

TOEGANGSCONTROLE EN AUTOMATISATIES
BIJLAGE CATALOGOOG 7-2023
CONTRÔLE D'ACCÈS ET AUTOMATISMES
ANNEXE CATALOGUE 7-2023

G:B:D:
CREATIVE AUTOMATIONS

BENELUX



 MADE IN ITALY



SYSTEMEN VOOR DRAAIHEKKEN SYSTÈMES POUR PORTAILS BATTANTS

BL233

230V

Elektromechanische opener op 230 Vac met eindschakelaars voor draaihekken van middelgrote en grote afmetingen en gewicht voor intensief gebruik.

EENVOUDIG TE INSTALLEREN

De opener en de eindschakelaars zijn reeds bekabeld, versterkte bevestigingsbeugels zijn inbegrepen.

STIL EN SNEL

Tandwielen vervaardigd van staal en aluminiumbrons, trekstangen in roestvrij staal. De opener heeft een speciale wikkeling voor een geruisloos en intensief gebruik.

TECHNOLOGISCH EN VEILIG

Door de speciale wikkeling van de stator is een zwaar intensief gebruik mogelijk en wordt deze opener op 230 Vac de meest robuuste in zijn soort. Voorzien van een ontgrendelingssysteem met een gepersonaliseerde euro cilinder om de opener manueel te openen bij stroomuitval.

KWALITEIT EN BETROUWBAARHEID

Een keuze aan materialen zonder compromissen. Behuizing in spuitgiet aluminium met een hoge dichtheid, 4 versterkte trekstangen van roestvrij staal, tandwielen van staal en aluminiumbrons, ingebouwde mechanische veiligheidsstoppen. Krachtig, stil en klaar voor vele jaren probleemloos gebruik.

Opérateur électromécanique à 230 Vac avec fins de course, pour portails battants de moyens et grands dimensions et poids, pour une utilisation intensive.

FACILE A INSTALLER

Opérateur et fins de course déjà câblés, brides de fixation renforcées en dotation.

SILENCIEUX ET RAPIDE

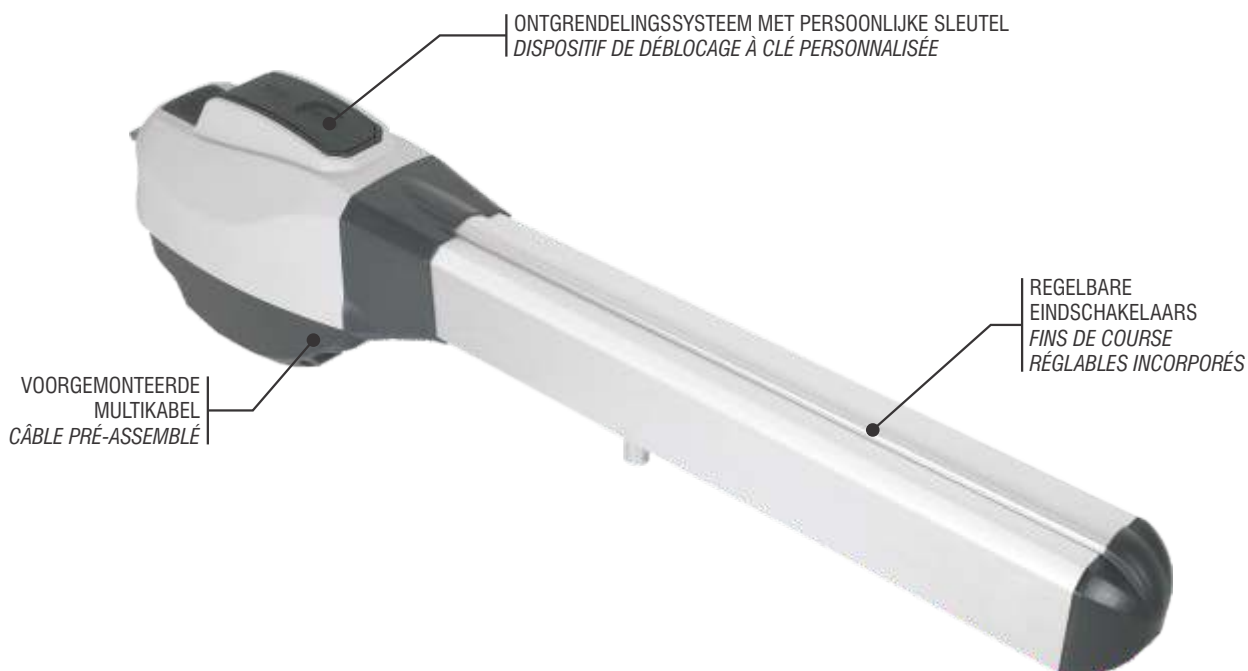
Réalisé avec engrenages en acier et bronze-aluminium, tirants en acier inox et un opérateur avec bobinage spécial pour une plus grand silence et une utilisation intensive.

TECHNOLOGIQUE ET SUR

Le bobinage du stator spécial permet d'obtenir un service lourd comme aucun autre produit à 230 Vac dans le marché. Pourvu d'un dispositif de déverrouillage avec clé personnalisée à profil Européen pour ouvrir manuellement en cas de black-out.

QUALITE ET FIABILITE

Une choix de matériels sans compromis. Structure en aluminium moulé à haute densité, 4 tirants en acier inox renforcés, engrenages en acier et bronze-aluminium, arrêts mécaniques de sécurité intégrés. Puissant, silencieux et prêt pour travailler pendant de nombreuses années.

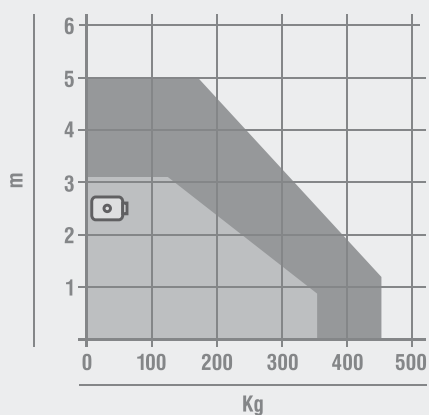


TECHNISCHE EIGENSCHAPPEN
CARACTÉRISTIQUES TECHNIQUES

	BL233
Gebruik - Frequentie <i>Utilisation - Fréquence</i>	INTENSIEF - 40 % INTENSIF - 40 %
Motorspanning <i>Alimentation moteur</i>	230 Vac - 50/60 Hz
Opgenomen vermogen <i>Puissance absorbée</i>	200 W
Beschermingsgraad <i>Degré de protection</i>	IP53
Openingsnelheid poort <i>Vitesse d'ouverture portail</i>	16 mm/sec
Maximale slaglengte <i>Course tige maximum</i>	500 mm
Maximale duwkracht <i>Force poussée maximum</i>	3000 N
Krachtregeling <i>Réglage de la force</i>	ELEKTRONISCH ÉLECTRONIQUE
Maximale vleugelbreedte <i>Largeur vantail maximum</i>	5 m *
Werkings temperatuur <i>Température de fonctionnement</i>	-20°C + 60°C
Encoder / Eindschakelaar <i>Encodeur / Fin de course</i>	EINDSCHAKELAARS FINS DE COURSE

* Bij gesloten poorten of poorten met geperforeerde platen is het aan te raden een elektrisch slot te gebruiken
En cas d'application sur des portails pleines/à panneau creux, il est conseillé d'utiliser une électroserrure

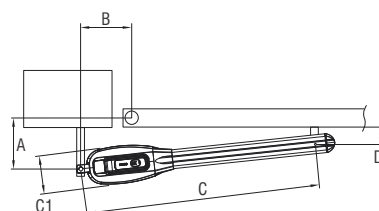
GEBRUIKSDIAGRAM
DIAGRAMME D'APPLICATION



■ Aanbevolen toepassing
Application conseillée ■ Maximale toepassing
Application maximum

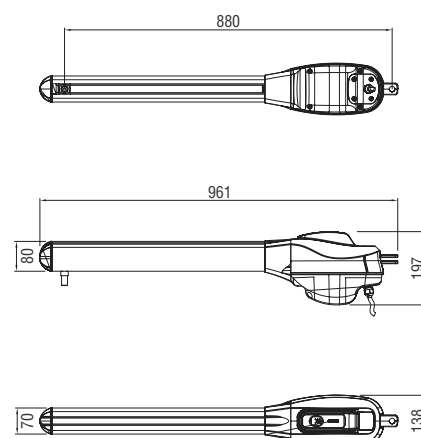
☐ Elektrisch slot - *Électroserrure*

MONTAGE AFMETINGEN
CÔTES D'INSTALLATION



	B	A	B	C	D	C1
BL233	90°	220	200	860	150	139x197
BL233	90°	240	240	872	150	139x197
BL233	110°	180	200	870	120	139x197

AFMETINGEN
DIMENSIONS





SYSTEMEN VOOR DRAAIHEKKEN SYSTÈMES POUR PORTAILS BATTANTS

BL233

230V

		Code	€
1 BL233	230 Vac - Ingebouwde eindschakelaars in openen en sluiten 230 Vac - Fins de course d'ouverture et fermeture incorporés	13300	
	* Technische eigenschappen van de besturingen, zie pagina 74 - 75 - 76 <i>Caractéristiques techniques des platines de commande, voir page 74 - 75 - 76</i>		

TOEBEHOREN - ACCESSOIRES



AJ00511
Bevestigingsplaat op poortpaal en hek
Plaque de fixation sur pilier et portail



AJ00632
Elektrisch slot voor draaihekken, cilinder met 3 sleutels, 12 Vdc
Électroserrure pour portails battants, cylindre avec 3 clés, 12 Vdc



AJ70164
Tegenplaat voor horizontale montage
Contreplaque pour montage horizontal



AJ70163
Grondplaat voor verticale montage
Plaque de base pour montage vertical

BESTURINGEN - PLATINES DE COMMANDE



AS05060
BA100
Elektronische besturing voor 1 opener
Platine de commande pour 1 opérateur



AS05581
BA230
Elektronische besturing voor 1 of 2 openers
Platine de commande pour 1 ou 2 opérateurs



AS06320
F4 PLUS
Elektronische besturing voor 1 of 2 openers
Platine de commande pour 1 ou 2 opérateurs

BL233

KIT

KIT BL233	1 x2	2 x1	3 x1	4 x2	5 x1	Code	€
						KITBL233/BF	

KIT BESTAANDE UIT - LE KIT CONTIENT:



1 13300
BL233 openers
BL233 opérateurs



2 AS06320
F4 PLUS - Elektronische besturing voor 1 of 2 openers
F4 PLUS - Platine de commande pour 1 ou 2 opérateurs



3 AU02910
Ontvangerprint 433 MHz, 2 kanalen
Carte récepteur 433 MHz, 2 canaux

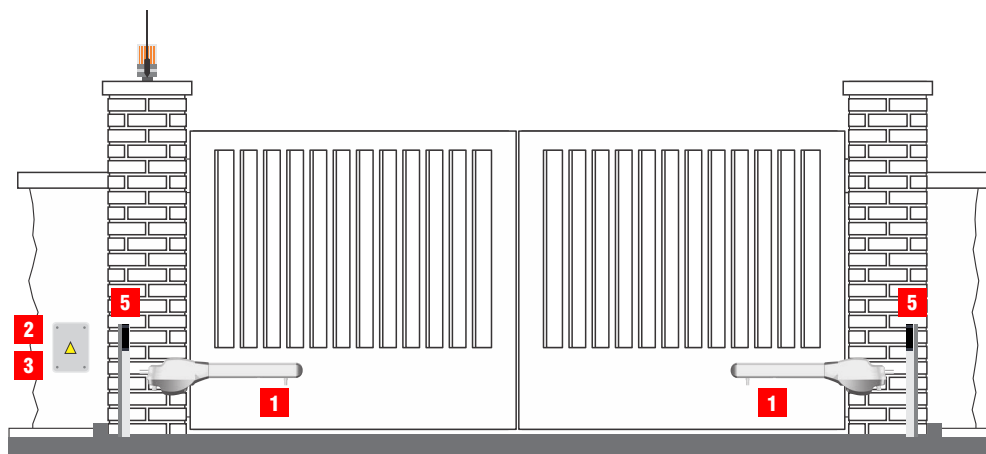


4 AU03100
Zender MAKO 433 MHz, 4 kanalen, zwart
Emetteur MAKO 433 MHz, 4 canaux, noir



4 AU02250
Set opbouw fotocellen
Jeu de photocellules murales

INSTALLATIE SCHEMA - SCHÉMA D'INSTALLATION





TOEBEHOREN - VEILIGHEDEN ACCESSOIRES - SÉCURITÉS

CODEKLAVIER - CLAVIER À CODE



SLIMSTONE-X

Codeklavier, tweedelig, opbouw, IP68, 2 relais,
400 codes, 24 Vdc

*Clavier à code, électronique déportée, en saillie, IP68,
2 relais, 400 codes, 24 Vdc*



SLIMSTONE-2

Codeklavier, opbouw, IP68, 2 relais, 100 codes,
10-26 Vac/dc

*Clavier à code, en saillie, IP68, 2 relais, 100 codes,
10-26 Vac-dc*



SWITCHSTONE-STD-X-230

Relais, 2 kanalen met NO/NC contact, 24 Vdc

Relais, 2 canaux avec contact NO/NC, 24 Vdc



POWERSTONE-24V-60W

Voeding, 60 W

Alimentation, 60 W

MAGNEET - AIMANT



28800LC

Elektromagnetische grendel, zwart geschilderd, 335 x 60 x 55 mm,
50 mm slag, 24 Vdc

*Verrou électromagnétique, peint en noir, 335 x 60 x 55 mm,
course 50 mm, 24 Vdc*



AJ00651

Euro cilinder met drie sleutels voor elektromagnetische grendel 28800 en 28800LC

Cylindre euro avec 3 clés pour verrou électromagnétique 28800 et 28800LC

KIT VIDEOFOON - KIT VIDÉOPHONE



KIT1MEW

Kit videofoon met 1 drukknop, geheugen en wifi, handenvrij, kleur, 2 draads
Kit vidéophone avec 1 bouton-poussoir, mémoire et wifi, mains libre, couleur, 2 fils



KIT1MEW-B

Kit videofoon met 1 drukknop, geheugen en wifi, zwart, handenvrij, kleur, 2 draads
Kit vidéophone avec 1 bouton-poussoir, mémoire et wifi, noir, mains libre, couleur, 2 fils



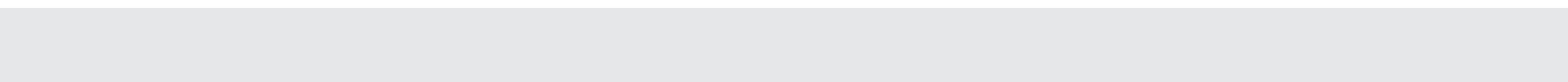
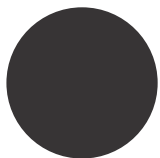
KIT1MEW-KP/RVS

Kit videofoon met codeklavier, 1 drukknop, geheugen en wifi, handenvrij, kleur, 2 draads
Kit vidéophone avec clavier à code, 1 bouton-poussoir, mémoire et wifi, mains libre, couleur, 2 fils



KIT1MEW-KP/B

Kit videofoon met codeklavier, 1 drukknop, geheugen en wifi, zwart, handenvrij, kleur, 2 draads
Kit vidéophone avec clavier à code, 1 bouton-poussoir, mémoire et wifi, noir, mains libre, couleur, 2 fils



ALGEMENE VERKOOPS- EN LEVERINGSVOORWAARDEN
CONDITIONS GÉNÉRALES DE VENTE ET DE LIVRAISON**Art. 1 - Toepassing**

Deze verkoopsvoorwaarden zijn van toepassing op al onze offertes en op alle overeenkomsten met onze afnemers. De afnemer wordt geacht deze te aanvaarden door het enkele feit van zijn bestelling. Afwijkingen van deze voorwaarden gelden tegenover ons alleen, indien wij deze schriftelijk hebben bevestigd.

Art. 2 - Offertes

Tenzij wij schriftelijk een termijn hebben toegezegd, zijn al onze offertes vrijblijvend.

Art. 3 - Prijzen

1. Alle aanbestedingen en overeengekomen prijzen zijn gebaseerd op de grondstoffenprijzen en arbeidslonen, geldende op de datum der offerte, resp. order.
2. Wij zijn gerechtigd de prijzen van offertes en afgesloten orders aan te passen indien tussen de datum van de offerte of de order en de datum van de aflevering een wijziging van grondstoffenprijzen en/of arbeidslonen voordoet.

Art. 4 - Risico en levering

1. Wij leveren zendingen af magazijn Kapelle-op-den-Bos, derhalve onder bijrekening van expeditie- en transportkosten.
2. Indien wij ons gelasten met het doen van de verzending, handelen wij uitsluitend in hoedanigheid van gevolmachtigde van de klant. De goederen, zelfs indien zij vrachtvrij verzonden worden, reizen op verantwoordelijkheid en risico van de klant, die de verplichting op zich neemt de toestand van collo en goederen bij de aankomst na te kijken, om, desgevallend ten gepaste tijde alle verhaal in te dienen tegen de vervoerders. Ten ware ons bijzondere inlichtingen worden gegeven door de koper, aangaande de wijze en de middelen van verzending, wordt deze gedaan zonder enige waarborg in de keuze voor het voordeligste tarief of de kortste weg.
3. Wij behouden ons het eigendom van de verkochte goederen ook na aflevering aan de afnemer voor totdat de afnemer ons volledig heeft betaald hetgeen hij terzake van de goederen of uit andere hoofde schuldig is.
4. Wij zijn gerechtigd orders in gedeelten uit te voeren.

Art. 5 - Betaling

1. Geleverde goederen zijn contant op onze zetel betaalbaar. Bij niet betaling is een verwijlrent verschuldigd van 12 % zonder aanmaning, meer een forfaitaire vergoeding van 15 %.
2. Wij houden ons het recht voor betaling te vorderen vóór levering.

Art. 6 - Reclamaties

Indien de afnemer binnen de 8 dagen na aflevering van onze goederen niet heeft gereclameerd, vervalt iedere aanspraak terzake van ondeugdelijke levering.

Art. 7 - Aansprakelijkheid

1. Hoewel wij alles in het werk stellen om toegezegde levertijden in acht te nemen, aanvaarden wij voor overschrijding daarvan geen aansprakelijkheid.
2. Evenmin zijn wij aansprakelijk voor de gevolgen van het gebruik van onze goederen in strijd met onze aanwijzingen en voor onjuist of onoordeelkundig gebruik ervan.
3. Gebruiksaanwijzingen en adviezen betreffende onze producten worden gegeven naar beste weten en op grond van de ervaring in de praktijk zonder enige aansprakelijkheid onzerzijds.
4. Wij aanvaarden geen aansprakelijkheid voor indirecte schade door de afnemer ten gevolge van te late of ondeugdelijke levering geleden.

Art. 8 - Overmacht

Onder overmacht zijn mede begrepen al dan niet voorzienbare storingen in de aanvoer van grondstoffen en halffabrikaten, ook indien deze te wijten zijn aan wanprestaties van onze leveranciers en alle andere al dan niet voorzienbare storingen in ons bedrijf.

Art. 9 - Bevoegdheid

De verkoop geschiedt onder toepassing van Belgisch recht, en alle hieruit vloeiende geschillen vallen uitsluitend onder de bevoegdheid van de Rechtbanken van Brussel en van het Vredegerecht van het kanton Grimbergen of Meise naar keuze van GIBIDI Benelux NV.

Art. 1 - Application

Ces conditions sont applicables à toutes nos offres et à tous les accords pris avec nos clients. L'acheteur est censé les accepter par le seul fait de sa commande. Les exceptions faites à ces conditions sont seulement valables pour nous si nous les avons confirmées par écrit.

Art. 2 - Offres

Toutes nos offres sont sans engagement, à moins que nous n'ayons précisé un terme par document écrit.

Art. 3 - Prix

1. *Tous les prix offerts et convenus sont basés sur le prix des matières premières et de la main d'œuvre en vigueur le jour de l'offre, sur celui de la commande.*
2. *Nous nous réservons le droit d'ajuster les prix des offres et des commandes conclues si, entre la date de l'offre ou de la commande et celle de la livraison, il survient des changements dans les prix des matières premières et/ou de la main d'œuvre.*

Art. 4 - Risque et livraison

1. *Nous livrons départ nos magasins à Kapelle-op-den-Bos, les frais d'expédition etc. seront donc portés en facture.*
2. *Lorsque nous nous chargeons de l'expédition, nous n'agissons que comme mandataire du client. Les marchandises, même expédiées franco voyagent aux risques et périls du client, auquel seul appartient de vérifier l'état des colis et des marchandises à l'arrivée, afin de pouvoir exercer, s'il y a lieu, en temps utile, les recours contre les transporteurs. A moins d'instructions spéciales de l'acheteur sur le mode et les moyens de transports, celui-ci se fait au mieux, sans garantie de choix de la voie la moins onéreuse. Tout emballage demandé par le client est à sa charge et ne peut être repris à moins d'accord préalable.*
3. *Même après livraison à l'acheteur, nous nous réservons le droit de propriété sur les marchandises vendues, jusqu'à ce que l'acheteur nous ait payé intégralement ce qu'il nous doit pour ces marchandises ou à tout autre titre.*
4. *Nous nous réservons le droit d'exécuter les commandes en plusieurs parties.*

Art. 5 - Paiement

1. *Les marchandises livrées sont payables au comptant à notre siège. En cas de non paiement un intérêt de retard de 12 % est dû sans mise en demeure préalable de même qu'une augmentation forfaitaire de 15 %.*
2. *Nous nous réservons le droit de demander paiement avant livraison.*

Art. 6 - Réclamation

Si l'acheteur n'a pas réclamé dans un délai de 8 jours suivant la livraison de nos marchandises, tout droit de réclamation concernant une livraison imparfaite tombe.

Art. 7 - Responsabilité

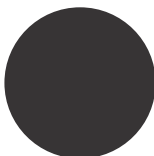
1. *Bien que nous mettons tout en œuvre pour respecter les termes de livraison convenus, nous n'assumons aucune responsabilité à l'égard du dépassement desdits termes.*
2. *Nous ne sommes pas responsables des conséquences d'un emploi contraire à nos instructions, incorrect ou peu judicieux de nos marchandises.*
3. *Nos modes d'emploi et conseils concernant nos produits sont donnés en conscience et en vertu d'expérience de la pratique, sans aucune responsabilité de notre part.*
4. *Nous n'assumons aucune responsabilité pour les dommages indirects soufferts par l'acheteur en conséquence d'une livraison tardive ou imparfaite.*

Art. 8 - Force majeure

Sera également considéré comme force majeure : toute interruption prévisible ou non, touchant l'apport de matières premières et de produits semi-fabriqués, même si ces interruptions sont dues à des productions défectueuses de nos fournisseurs ; tout autre interruption prévisible ou non dans notre entreprise sera également considérée comme force majeure.

Art. 9 - Compétence

Le vente est sou mise au droit Beige, et toute contestation ou litige sera de la compétence des Tribunaux de Bruxelles et de la Justice de Paix du canton de Grimbergen ou Meise au choix de GIBIDI Benelux SA.



BIJZONDERE VERKOOPS- EN LEVERINGSVOORWAARDEN CONDITIONS PARTICULIERES DE VENTE

1. Deze prijslijst is geldig vanaf 1 juli 2023 en vervangt alle voorgaande.
 2. De prijzen zijn exclusief BTW.
 3. De verzending in België gebeurt franco vanaf een nettobedrag van 500 € excl. BTW, behalve voor lengtes. Deze worden NOOIT franco verstuurd. Voor distributiebedrijven en export worden de geldende verzendingskosten aangerekend.
 4. Voor bestellingen minder dan 50 € wordt een vaste orderkost van 5 € aangerekend.
 5. Garantievoorwaarden:
 - Alle producten zijn gedekt tegen productiefouten voor een periode van 24 maanden na de installatie met een maximum van 30 maanden na productiedatum;
 - De garantie dekt het herstellen of de vervanging in onze werkplaatsen van de desbetreffende onderdelen of producten welke een productiefout zouden vertonen;
 - Ieder product welk blijkt defect te zijn dient ons franco te worden opgestuurd of afgeleverd;
 - De garantie dekt in geen enkel geval :
 - transportkosten
 - installatiekosten
 - verplaatsingskosten
 - andere kosten of aansprakelijkheden.
 6. Assistentie:

Assistentie kan door onze technische dienst geleverd worden, prijzen en condities op aanvraag :

 - werken
 - verplaatsingsuren : vertrek Kapelle-op-den-Bos (B)
 - kilometervergoeding : vertrek Kapelle-op-den-Bos (B).
 7. Terugnages of omruilingen worden enkel en alleen aanvaard onder volgende voorwaarden:
 - de goederen niet geïnstalleerd zijn geweest
 - de goederen zich in de originele onbeschadigde verpakking bevinden
 - de goederen zelf zich in een perfecte oorspronkelijke nieuwe staat bevinden
 - max. 1 maand na de levering met 10 % verwerkingskosten voor de controle en het testen van de teruggenomen goederen.
 - na akkoord van GIBIDI Benelux.
 8. Leveringen dienen onmiddellijk gecontroleerd te worden op beschadigingen bij levering door de transporteur. Bij beschadigingen dienen deze gemeld te worden binnen de 2 dagen.
1. Cette liste de prix est valable à partir du 1er juillet 2023 et annule toutes les précédentes.
 2. Les prix sont hors TVA.
 3. La livraison est gratuite en Belgique, à partir de 500 € net facturé (hors TVA). Pour les distributeurs et d'autres pays, les frais de port sont facturés aux prix coûtant.
 4. Pour commandes individuelles pour montants inférieurs à 50 €, une contribution fixe de 5 € sera facturée.
 5. Conditions de garantie :
 - Tout les produits sont garantis contre les défauts de fabrication, durant 24 mois à dater de la mise en service, avec un maximum de 30 mois à dater de la production;
 - La garanti couvre la réparation en nos ateliers, ou le remplacement des pièces ou produits reconnus défectueux;
 - Tout produit défectueux doit nous être retourné franco;
 - La garantie ne couvre en aucun cas :
 - les frais de transport
 - les frais d'installation
 - les frais de déplacement
 - les autres frais divers et/ou responsabilités.
 6. Assistance :

Notre service technique peut vous assister sur chantier, prix et conditions sur demande :

 - heures de travail
 - heures de déplacement : départ Kapelle-op-den-Bos (B)
 - frais de déplacement : départ Kapelle-op-den-Bos (B)
 7. Des reprises ou échanges seront uniquement acceptés dans les conditions suivantes :
 - les produits n'ont pas été installés
 - les produits sont rendus dans l'emballage d'origine non abimé
 - les produits se trouvent dans un état neuf et intacts
 - max. 1 mois après la livraison avec frais de traitement de 10 % pour le contrôle et le test les produits repris.
 - après l'accord de GIBIDI Benelux.
 8. Les livraisons doivent être contrôlées immédiatement à la réception contre tout dommage. Ces dommages doivent être signalés dans les 2 jours.

Si l'acheteur n'a pas réclamé dans un délai de 8 jours suivant la livraison de nos marchandises, tout droit de réclamation concernant une livraison imparfaite tombe.



BENELUX

GIBIDI Benelux NV
Paddegatstraat 51
B-1880 Kapelle-op-den-Bos
Tel.: 0032 (0) 15-71.53.43
Email : info@gibidi.be
Website : www.gibidi.be