

TEDESCO

GENERAL Working Frequenz wählbar 433Mhz oder 868Mhz.Radio System besteht aus Tx und Rx-transceiver bidirektionale für den Befehl und Kontrolle der Sicherheitseinrichtungen wie den Küsten für Tore. Senden Sie das Signal zu einer Sicherheit Fotomontagen Steuerung setzt drahtlose Kommunikation zwischen ihnen. Optisch isolierte Eingänge, NC - NA oder resistive 8K2. Mit wählbarer Test positiv zu geben oder zu verpassen. Das System gestische insgesamt 20 gepaart devices.

TXR

NOTE: legen sie die batterien achtung die polarität ' , warten am ende des blinkens led vitality' warning: bevor sie den reset all den betrieb von memory. RESET MACHEN: Drücken Sie die Taste P1 und halten Sie sie gedrückt, bis die LED erlischt, dann lassen Sie die button.PROCEDURE TO CODES vom Empfänger MEMORIZZAZARE RXRPut das Mobilteil RXR im Lernmodus auf die gewünschte relay.Press die Taste am Sender P1 TXR ENTER einmal, ob Sie die 'Eingang speichern möchten IN_1 (costa1) Drücken Sie die Taste am Sender P1 TXR zweimal, wenn Sie den "Eingang IN_2 (costa2) CONTROL-BeaT DOWNLOAD speichern wollen: Der Sender wird durch zwei AA 1,5 V Batterie kommerziell, angetrieben erreicht gewisses Maß an Batterie, sagt der Sender der Empfänger, die dekodiert diese Daten wie folgt: Ein akustisches Signal identifiziert die Tx-Nummer 1, zwei Signaltöne identifizieren Tx Nummer 2, usw. - Das schwache Batterie ertönt alle 12 Sekunden in der Konfiguration mit hoher Geschwindigkeit RXR klingen DIP 1 auf ON-TX die schwache Akku wird alle 120 Sekunden in der normalen Konfiguration klingen DIP 1 auf OFF RXR-Die Akku-Piepton ertönt jedes Mal, dass es safelyNOTE: Der Sender nach der Übertragung der Batterie in Betrieb bleibt für ca. 3 months

RXR

WARNING: bevor sie die reset all der betrieb memory

RESET: Drücken Sie die Taste P1 und halten Sie sie gedrückt, bis alle LEDs gleichzeitig blinken, dann die button.PROCEDURE ZUM SPEICHERN SENDER TXRPress kurz die Taste P1 mehr "so oft, bis die LED entsprechend der" Relais-Ausgang, auf dem Sie Zum Speichern der transmitter.With jede Lagerung auf die Ausgänge RL1 und RL2, werden Sie eine Reihe von Signaltönen gleich der Anzahl von Sendern zugeordnet 'output.NB hören: Dieser Modus bei einer Dauer von 40 Sekunden, nach dem die Karte zurück in Normalbetrieb mode.PROCEDURE TEST SIGNAL mit einem zuvor gespeicherten SENDER TXR.Press die P1 Taste am Empfänger RXR wiederholt, bis alle LEDs leuchten gleichzeitig die fixiert. Drücken Sie nun die Taste des Senders P1 TXR geprüft werden, an dieser Stelle werden Sie 1 Piepton zu hören, wenn der Empfang gut ist, wenn 2 normale Töne, 3 Töne, wenn poor.To Verlassen des Testmodus müssen Sie die Taste einmal drücken RXR P1 auf dem Empfänger, die LEDs off.MANAGEMENT 'S LED RXRL1 wiederum: Voneinander lernen oder mehr 'TXR an Sendern' Ausgang RL1 (MAX 10 TX) LED2: Lernen aus einem oder mehreren 'TXR an Sendern' Ausgang RL2 (MAX 10 TX) LED3: Lernen aus einem oder mehreren 'Rolling Code Sender TRC auf' Ausgang RL3 (max 200 Tx, Plus-Version) LED 4: LED Vitalität, blinkt, um den ordnungsgemäßen Betrieb des cardCONFIGURATION OF COMMUNICATIONS geben: RXR IN ON DIP 1: High-Speed communicationThrough die Verbindung von Test-Eingänge IN1 und IN2 an die Steuereinheit mit dem ' Verlassen testen der Empfänger fragt alle TX gespeichert, wenn diese erkannt und der Empfänger die Ausgänge setzt in function.In diese Konfiguration der Signalempfang durch die TX ist immer aktiv ist, reagiert kontinuierliche reception.The System verwendet werden, um so normativeBattery Life Force (# 2 LR06 AA 1,5 V) = 24 monthsRXR IN DIP 1 OFF: Status der Kommunikation in lifeReceiving das Signal vom TX Sie alle 12 Sekunden haben. Wenn nach 30 Sekunden der Empfänger nicht in Empfang dieser Mitteilung war in das Leben eines TX, wirft Alarm in der 'Ausgabe mit Tx.If assoziiert Sie die Test-Eingänge IN1 und IN2 in dieser Konfiguration, ermöglicht jedoch die Steuereinheit High-Speed-Kommunikation für 30 seconds.Battery Life (# 2 LR06 AA 1,5 V) = 36 months

RXR-PLUS VERSION: nur 433 Frequenz-Sender, entweder durch dip 4As mit RXR implementiert eine Dekodierung Empfänger mit Rolling-Code-Sender für TRC-Serie. Dieser Modus bei einer Dauer von: Lagerung Prozedur TRC TransmitterPress die Taste kurz P1 mehr "so oft, bis Sie auf LED3 drehen entsprechend 'Relais RL3, auf dem Sie zum Speichern der transmitter.At jedes Geschäft, werden Sie eine einzelne beep.NB hören 40 Sekunden nach der die Karte wieder im Normalbetrieb.

SPAGNOLO

Frecuencia de trabajo 433 Mhz seleccionable GENERAL o sistema 868Mhz.Radio consiste en Tx y Rx transceptor bidireccional para el mando y control de los dispositivos de seguridad, tales como las costas para las puertas. Transmitir la señal a un control de fotomontajes de seguridad, la comunicación inalámbrica continúa entre ellos. Entradas ópticamente aisladas, NC - NA o 8K2 resistencia. Con la prueba seleccionable positivo para dar o perder. El sistema gestische a total de 20 devices.

TXR

NOTE emparejado: inserte la batería atención a la polaridad ' , espere al final de la vitality'warning led intermitente: antes de hacer la reiniciar todo el funcionamiento de memory RESET: Presione el botón P1 y manténgalo hasta que el LED se apague, luego suelte el button.PROCEDURE entrar en los códigos del receptor MEMORIZZAZARE RXRPut el RXR teléfono en el modo de aprendizaje en el relay.Press deseado el botón de la P1 TXR transmisor si usted desea almacenar la "entrada IN_1 (costa1) Pulse el botón de la P1 TXR transmisor dos veces si desea almacenar la "entrada IN_2 (costa2) CONTROL DE ritmo DESCARGAR: El transmisor se alimenta de dos pilas AA 1,5 V batterie comercialmente, llegó a cierto nivel de la batería, el transmisor cuenta el receptor que descodifica estos datos de la siguiente manera: Una señal acústica indica el número Tx 1, dos pitidos identifican el número Tx 2, etc - El pitido de batería baja sonará cada 12 segundos en el RXR configuración de alta velocidad DIP 1 en ON-El baja batería sonará un pitido cada 120 segundos en la configuración normal DIP 1 en OFF RXR-El pitido de batería baja sonará cada vez que hay safelyNOTE: el transmisor después de la transmisión de la batería sigue funcionando durante aproximadamente 3 months

RXR

WARNING: antes de hacer el reajuste todos la operación de memory. RESET: Presione el botón P1 y manténgala pulsada hasta que todos los LED parpadean simultáneamente y luego suelte el button.PROCEDURE para almacenar TRANSMISOR TXRPress brevemente la tecla P1 más 'veces hasta que el LED correspondiente a la "salida de relé en el que desea para almacenar la transmitter.With cada almacenamiento en las salidas RL1 y RL2, escuchará una serie de pitidos igual al número de transmisores asociados al 'output.NB: este modo con una duración de 40 segundos, después de lo cual la tarjeta en normales de funcionamiento mode.PROCEDURE PRUEBA DE SEÑAL CON UN TRANSMISOR YA MEMORIZADO TXR.Press el botón P1 del receptor RXR repetidamente hasta que todos los LEDs se iluminan al mismo tiempo fija de. Ahora pulse el botón en el P1 TXR transmisor a ensayar, en este punto se quiere 1 sonido si la recepción es bueno, 2 si los tonos normales 3 tonos si poor.To salida del modo de prueba es necesario pulsar el botón de una RXR P1 del receptor, el LED se enciende off.MANAGEMENT 'S LED RXRL1: Aprender de uno o más 'TXR en transmisores "de salida RL1 (MAX 10 TX) LED2: Aprender de uno o más 'TXR el transmisor, la salida RL2 (MAX 10 TX) LED3: Aprender de uno o más "transmisores Rolling Code TRC en" salida RL3 (max 200 Tx, sólo en la versión Plus) LED 4: vitalidad LED, parpadea para indicar el correcto funcionamiento del cardCONFIGURATION DE COMUNICACIONES: RXR EN EN DIP 1: communicationThrough alta velocidad de la conexión de las entradas IN1 e IN2 prueba a la unidad de control con el " Salga de la prueba del receptor consulta todos los almacenados TX, si éstos se ajustan y se detectan, el receptor pone las salidas en function.In esta configuración, la recepción de la señal por el TX está siempre activo, sistema de reception.The continua responde tan acostumbrado a forzar Vida normativeBattery (# 2 LR06 AA 1,5 V) = 24 monthsRXR EN DIP 1 OFF: estado de la comunicación en lifeReceiving la señal del TX tendrá cada 12 segundos. Si después de 30 segundos, el receptor no está en la recepción de la comunicación era en la vida de un TX, causa alarma en la "salida asociado Tx.If utiliza las entradas de prueba IN1 e IN2 en esta configuración, sin embargo, la unidad de control permite comunicación de alta velocidad de 30 Vida seconds.Battery (# 2 LR06 AA 1,5 V) = 36 VERSION months

RXR-PLUS: sólo 433 transmisores de frecuencia, ya sea por inmersión de 4As con RXR implementa un receptor decodifica con transmisores Rolling-Code por la serie TRC. Procedimiento de almacenamiento TRC TransmitterPress brevemente el botón P1 más 'veces hasta que encienda LED3 correspondiente a relé RL3 en el que desea almacenar el transmitter.At cada tienda, escuchará un solo beep.NB: esta modalidad, con una duración de 40 segundos, después de lo cual la parte posterior de tarjeta en el modo de funcionamiento normal.

INGLESE

GENERAL ' Working frequency selectable 433Mhz or 868Mhz. Radio system consists of Tx and Rx transeiver bidirezzionale for the command and control of safety devices such as the coasts for gates. Transmit the signal to a security photomontages control, wireless communication continues between them. Optically isolated inputs, N.C - N.A or resistive 8K2. With selectable test positive to give or miss. The system gestische a total of 20 paired devices.

TXR

NOTE: insert the batteries attention to polarity ' , wait at the end of the flashing led vitality.

WARNING: before you make the reset all the operation of memory

RESET: Press the P1 button and hold it down until the LED turns off, then release the button.

PROCEDURE TO ENTER CODES FROM THE RECEIVER MEMORIZZAZARE RXR

Put the handset RXR in the learning mode on the desired relay.

Press the button on the transmitter P1 TXR once if you want to store the entrance IN_1 (costa1)

Press the button on the transmitter P1 TXR twice if you want to store the entrance IN_2 (costa2)

CONTROL beat DOWNLOAD:

The transmitter is powered by two AA 1.5 V batterie commercially, reached certain level of battery, the transmitter tells the receiver which decodes this data as follows:

An audible tone identifies the Tx number 1, two beeps identify the Tx number 2, etc. - The low battery beep will sound every 12 seconds in the configuration high speed RXR DIP 1 to ON

- The low battery beep will sound every 120 seconds in the normal configuration DIP 1 to OFF RXR

- The low battery beep will sound every time that there is safety

NOTE: The transmitter after transmission of battery remains operational for about 3 months

RXR

WARNING: BEFORE YOU MAKE THE RESET ALL THE OPERATION OF MEMORY

RESET: Press the P1 button and hold it down until all the LEDs flash simultaneously, then release the button.

PROCEDURE FOR STORING TRANSMITTER TXR

Press the button briefly P1 more 'times until the LED corresponding to the' relay output on which you want to store the transmitter.

With each storage on the outputs RL1 and RL2, you will hear a number of beeps equal to the number of transmitters associated to 'output.

NB: this mode at a duration of 40 seconds, after which the card back in normal operating mode.

PROCEDURE TEST SIGNAL WITH A PREVIOUSLY STORED TRANSMITTER TXR.

Press the P1 button on the receiver RXR repeatedly until all the LEDs light up fixed simultaneously's. Now press the button on the transmitter P1 TXR to be tested, at this point you will hear 1 beep if the reception is good, 2 if normal tones, 3 tones if poor. To exit the test mode you need to press the button once RXR P1 on the receiver, the LED's will turn off.

MANAGEMENT'S LED RXR

LED1: Learning from one or more TXR on transmitters' output RL1 (10 tx)

LED2: Learning from one or more TXR on transmitters' output RL2 (10 tx)

LED3: Learning from one or more transmitters Rolling-Code TRC on' output RL3 (max 200 Tx, Plus version only)

LED 4: LED vitality, flashes to indicate proper operation of the card

CONFIGURATION OF COMMUNICATIONS:

RXR IN ON DIP 1: High speed communication

Through the connection of test inputs IN1 and IN2 to the control unit having the 'exit test the receiver queries all TX stored, if these satisfy and detected, the receiver puts the outputs in function.

In this configuration the signal reception by the TX is always active, continuous reception.The system responds so used to force normative

Battery Life (2 LR06 AA 1.5V) = 24 months

RXR IN DIP 1 OFF: Communication status in life

Receiving the signal from the TX you will have every 12 seconds. If after 30 seconds the receiver is not in receipt of the communication was in the life of a TX, raises alarm in the 'output associated with Tx.

If you use the test inputs IN1 and IN2 in this configuration, however, the control unit enables high-speed communication for 30 seconds.

Battery Life (# 2 LR06 AA 1.5V) = 36 months

RXR-PLUS VERSION: only 433 frequency transmitters, either by dip's 4

As with RXR implemented a decoding receiver with Rolling-Code transmitters for TRC series. Storage procedure TRC Transmitter

Press the button briefly P1 more 'times until you turn on LED3 corresponding to 'output relay RL3 on which you want to store the transmitter. At each store, you will hear a single beep.

NB: this mode at a duration of 40 seconds, after which the card back in normal operating mode.

FRANCESE

Fréquence de fonctionnement 433Mhz sélectionnable GENERAL ou système de 868Mhz.Radio se compose de Tx et Rx émetteur-récepteur bidirectionale pour le commandement et le contrôle des dispositifs de sécurité tels que les côtes de portes. Transmettre le signal à une commande de photomontages de sécurité, la communication sans fil continue entre elles. Entrées opto-isolées, NC - NA ou 8K2 résistif. Avec épreuve de sélection positif de donner ou de manquer. Le système gestische un total de 20 devices.

TXR

NOTE: insérer les piles attention à la polarité 'attendre a la fin de la vitality'warning led cliqnotante: avant de prendre la annuler tout le fonctionnement du memory RESET: Appuyez sur le bouton P1 et maintenez-le jusqu'à ce que la LED s'éteigne, puis relâchez le button.PROCEDURE POUR ENTRER CODES du récepteur MEMORIZZAZARE RXRPut Le RXR du combiné en mode d'apprentissage sur le relay.Press souhaité le bouton sur la P1 TXR de l'émetteur une fois si vous voulez stocker le 'point d'entrée IN_1 (costa1) Appuyez sur le bouton de la P1 TXR du transmetteur deux fois si vous voulez stocker le 'entrée IN_2 (costa2) CONTROL

rythme TÉLÉCHARGEMENT: L'émetteur est alimenté par deux piles AA de 1.5 V batterie commerciale, a atteint certain niveau de batterie, l'émetteur indique le récepteur qui ces données décode comme suit: Un signal sonore indique le nombre Tx 1, deux bips identifient le numéro Tx 2, etc - Le bip de la batterie toutes les 12 secondes 1 DIP paraître dans le RXR configuration à grande vitesse pour sur le Tonalité de batterie toutes les 120 secondes retentit dans la configuration normale DIP 1 sur OFF RXR de la tonalité de la batterie se fait entendre chaque fois qu'il y a safelyNOTE: L'émetteur après la transmission de la batterie reste opérationnel pendant environ 3 months

WARNING: Avant de prendre la ANNULER TOUT LE FONCTIONNEMENT DU MEMORY RESET: Appuyez sur la touche P1 et maintenez-la enfoncée jusqu'à ce que tous les voyants cliqnotent simultanément, puis relâchez le button.PROCEDURE DE STOCKAGE EMETTEUR TXR Press brièvement sur la touche P1 plus 'fois jusqu'à ce que le voyant correspondant à la «sortie relais sur lequel vous voulez pour stocker le transmitter.With chaque stockage sur les sorties RL1 et RL2, vous entendrez un certain nombre de bips égal au nombre d'émetteurs associés à «output.NB: ce mode pendant une durée de 40 secondes, après quoi la carte dans mode.PROCEDURE signal de test de fonctionnement normal avec un émetteur déjà en mémoire TXR.Press la touche P1 sur le RXR du récepteur jusqu'à ce que tous les témoins s'allument fixé simultanément de. Maintenant, appuyez sur le bouton de la P1 TXR de l'émetteur à tester, à ce stade, vous entendre 1 bip si la réception est bonne, si 2 tons normaux, 3 tons si poor.To quitter le mode de test, vous devez appuyer sur le bouton une fois RXR P1 sur le récepteur, la LED s'allumeront off.MANAGEMENT 'S LED RXRL1: Apprendre les uns des ou plus «TXR sur les émetteurs de la sortie n ° 1 (MAX 10 TX) LED2: Apprentissage d'un ou plusieurs« TXR sur les émetteurs de la sortie RL2 (MAX 10 TX) DEL3: apprentissage d'une ou de plusieurs «émetteurs rolling code TRC sur« sortie RL3 (max 200 Tx, la version Plus uniquement) LED 4: vitalité LED, cliqnote pour indiquer le bon fonctionnement du cardCONFIGURATION DES COMMUNICATIONS: RXR EN ON DIP 1: communicationThrough haute vitesse la connexion des entrées de test IN1 et IN2 à l'unité de commande ayant le ' quitter tester le récepteur interroge tous TX stockée, si ceux-ci répondent et détectés, le récepteur met les sorties à fonction.In cette configuration, la réception du signal par le TX est toujours actif, système de reception.The continu réagit tellement habitué à forcer vie normativeBattery (# 2 LR06 AA 1,5 V) = 24 monthsRXR EN DIP 1 OFF: l'état de la communication dans lifeReceiving le signal du TX, vous aurez toutes les 12 secondes. Si au bout de 30 secondes, le récepteur n'est pas à la réception de la communication était dans la vie d'un TX, sonne l'alarme dans la «sortie associée à Tx.If vous utilisez les entrées de test IN1 et IN2 dans cette configuration, cependant, l'unité de commande permet communication à haut débit pour 300 seconds.Battery vie (n ° 2 LR06 AA 1,5 V) = 36 VERSION months RXR-PLUS: seulement 433 émetteurs de fréquence, soit en baisse de 4A avec RXR mis en place un récepteur de décodage avec émetteurs à code pour la série TRC. Procédure de stockage TRC TransmitterPress brièvement sur la touche P1 plus 'fois que vous allumez DEL3 correspondant à «relais sortie RL3 sur lequel vous voulez enregistrer le transmitter.At chaque magasin, vous entendrez un seul beep.NB: ce mode pendant une durée d' 40 secondes, après quoi le dos de la carte dans le mode de fonctionnement normal.

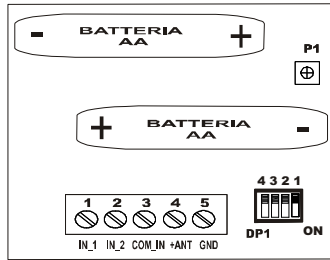
TXR-P8 / RXR-P8

Frequenza di lavoro selezionabile 433Mhz o 868Mhz.

GENERALITA'

Sistema via radio composto da Tx e Rx in ricetrasmisione bidirezionale per il comando e controllo di dispositivi di sicurezza come le coste per cancelli. Trasmettono il segnale di una sicurezza al quadro di comando, comunicazione senza fili continua tra di loro. Ingressi optoisolati, N.C - N.A o resistivi 8K2. Test selezionabile con positivo a dare o a mancare. Il sistema gestisce un totale di 20 dispositivi associati.

TXR



GESTIONE DP1

	ON	OFF
DIP1	Ingresso IN_1 NC	Ingresso IN_1 induttivo 8K2
DIP2	Ingresso IN_2 NC	Ingresso IN_2 induttivo 8K2
DIP3	Trasmisione a bassa potenza	Trasmisione ad alta potenza
DIP4	Frequenza 433Mhz ANTENNA LUNGA 17CM	Frequenza 868Mhz ANTENNA CORTA 8CM

**ATTENZIONE: USARE ESCLUSIVAMENTE
BATTERIE ALKALINE (1800mA)**

NOTA: INSERIRE LE BATTERIE FACENDO MOLTA ATTENZIONE ALLA POLARITA', ATTENDERE CHE TERMINI DI LAMPEGGIARE IL LED DI VITALITA'

ATTENZIONE: PRIMA DI OGNI OPERAZIONE EFFETTUARE IL RESET DELLA MEMORIA

RESET:

Premere il pulsante P1 e tenerlo premuto finché il led non si spegne, a questo punto rilasciare il pulsante.

PROCEDURA DI INVIO DEI CODICI DA MEMORIZZARE AL RICEVITORE RXR

Mettere il ricevitore RXR nella modalità apprendimento sul relè desiderato.

Premere il pulsante P1 sul trasmettitore TXR una volta se si vuole memorizzare l'ingresso IN_1 (costa1)

Premere il pulsante P1 sul trasmettitore TXR due volte se si vuole memorizzare l'ingresso IN_2 (costa2)

CONTROLLO BATTERIA SCARICA:

Il trasmettitore è alimentato con due batterie tipo AA da 1,5V comunemente in commercio, raggiunta la soglia di batteria scarica il trasmettitore comunica al ricevitore tale dato che lo decodifica nel seguente modo:

Un tono acustico identifica il Tx numero 1, due toni acustici identificano il Tx numero 2, ecc ecc.

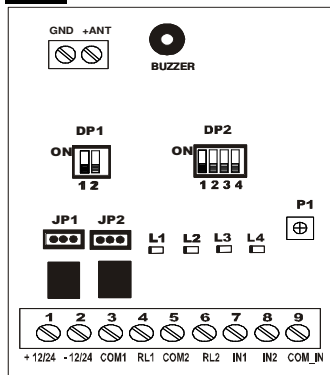
- Il tono acustico batteria scarica verrà emesso ogni 12 secondi nella configurazione ad alta velocità DIP1 RXR in ON

- Il tono acustico batteria scarica verrà emesso ogni 120 secondi nella configurazione normale DIP1 RXR in OFF

- Il tono acustico batteria scarica verrà emesso ogni qualvolta interviene la sicurezza

N.B.: il trasmettitore dopo la trasmissione di batteria scarica rimane operativo per circa 3 mesi.

RXR



GESTIONE DP1

	ON	OFF
DIP1	Ingresso RL1 NC	Ingresso RL1 induttivo 8K2
DIP2	Ingresso RL2 NC	Ingresso RL2 induttivo 8K2

GESTIONE DP2

	ON	OFF
DIP1	Abilita comunicazione ad alta velocità	Funzione disabilitata
DIP2	Ingresso TEST IN1 positivo a mancare	Ingresso TEST IN1 positivo a dare
DIP3	Ingresso TEST IN2 positivo a mancare	Ingresso TEST IN2 positivo a dare
DIP4	Frequenza 433Mhz ANTENNA LUNGA 17CM	Frequenza 868Mhz ANTENNA CORTA 8CM

GESTIONE JP1 E JP2



Uscite RL1 e RL2 NC



Uscite RL1 e RL2 NA

ATTENZIONE: PRIMA DI OGNI OPERAZIONE EFFETTUARE IL RESET DELLA MEMORIA

RESET:

Premere il pulsante P1 e tenerlo premuto finché tutti i leds lampeggiano contemporaneamente, a questo punto rilasciare il pulsante.

PROCEDURA DI MEMORIZZAZIONE TRASMETTITORE TXR

Premere il pulsante P1 brevemente piu' volte finché si accende il led corrispondente all' uscita relè sul quale si vuole memorizzare il trasmettitore.

Ad ogni memorizzazione sulle uscite RL1 e RL2, si sentirà un numero di toni acustici pari al numero di trasmettitori associati all' uscita.

N.B.: questa modalità a una durata di 40 secondi, dopo di che la scheda torna in modalità di funzionamento normale.

PROCEDURA DI TEST DEL SEGNALE CON UN TRASMETTITORE TXR PRECEDENTEMENTE MEMORIZZATO.

Premere il pulsante P1 sul ricevitore RXR ripetutamente finché si accendono fissi tutti i led's contemporaneamente.

Premere ora il pulsante P1 sul trasmettitore TXR da testare, a questo punto si sentirà 1 tono acustico se la ricezione è ottima, 2 toni se normale, 3 toni se scarsa.

Per uscire dalla modalità di test bisogna premere una volta il pulsante P1 sul ricevitore RXR, i led's si spengono.

GESTIONE LED'S RXR

LED1: Apprendimento di uno o piu' trasmettitori TXR sull' uscita RL1 (MAX 10 TX)

LED2: Apprendimento di uno o piu' trasmettitori TXR sull' uscita RL2 (MAX 10 TX)

LED3: Apprendimento di uno o piu' trasmettitori Rolling-Code TRC sull' uscita RL3 (max 200 Tx, solo su versione Plus)

LED4: Led di vitalità, lampeggia a indicare il corretto funzionamento della scheda

CONFIGURAZIONE DELLE COMUNICAZIONI:

DIP1 RXR IN ON: Comunicazione ad alta velocità

Tramite il collegamento degli ingressi di test IN1 e IN2 alla centrale di comando avente l' uscita test il ricevitore interroga tutti i TX memorizzati, se questi rispondono e rilevati, il ricevitore pone le uscite in funzione.

In questa configurazione la ricezione del segnale da parte del TX è sempre attiva, ricezione continua.

Il sistema così utilizzato risponde alle normative vigenti

Durata delle batterie (n° 2 LR06 AA da 1.5V) = 24 mesi

DIP1 RXR IN OFF: Comunicazione stato in vita

La ricezione del segnale da parte del TX si avrà ogni 12 secondi. Se dopo 30 secondi il ricevitore non a ricevuto la comunicazione di stato in vita di un TX, pone in allarme l' uscita associata al Tx.

Se si utilizzano gli ingressi di test IN1 e IN2 in questa configurazione la centralina abilita comunque la comunicazione ad alta velocità per 300 secondi.

Durata delle batterie (n° 2 LR06 AA da 1.5V) = 36 mesi

VERSIONE RXR-PLUS: solo trasmettitori a frequenza 433, indifferentemente da dip's 4

Come RXR con implementato un ricevitore con decodifica Rolling-Code per trasmettitori serie **TRC** e **NODO-P8**

Procedura di memorizzazione Trasmettitore TRC e NODO-P8

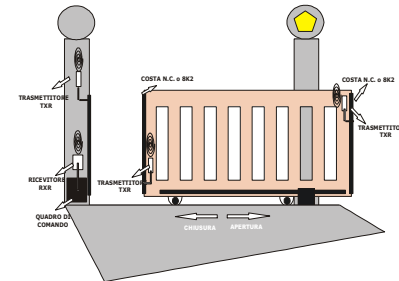
Premere il pulsante P1 brevemente piu' volte finché si accende il LED3 corrispondente all' uscita relè RL3

sul quale si vuole memorizzare il trasmettitore.

Ad ogni memorizzazione, si sentirà un solo tono acustico.

N.B.: questa modalità a una durata di 40 secondi, dopo di che la scheda torna in modalità di funzionamento normale

ESEMPIO DI INSTALLAZIONE:



FASI PER LA PROGRAMMAZIONE:

Una volta impostati tutti i parametri dei Dip-Switch e dei Jumper sul TX e RX dare alimentazione al ricevitore e inserire le batterie nel trasmettitore.

