



GSM102-3

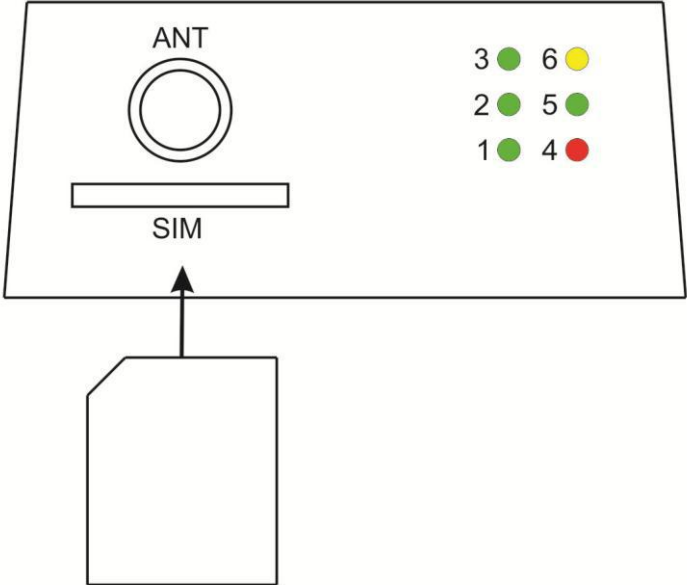
2 relais et 3 entrées

OUVERTURE PAR GSM

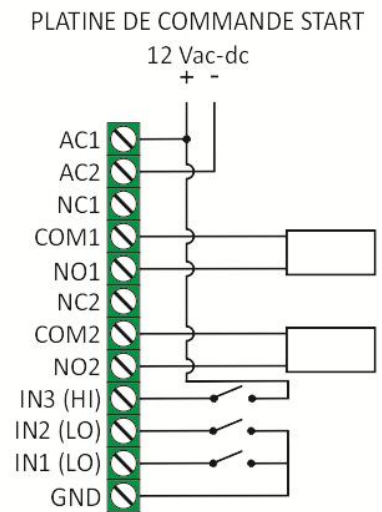
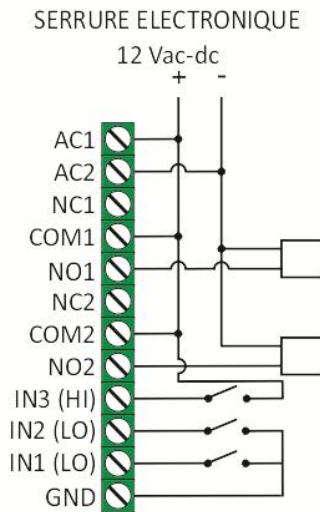
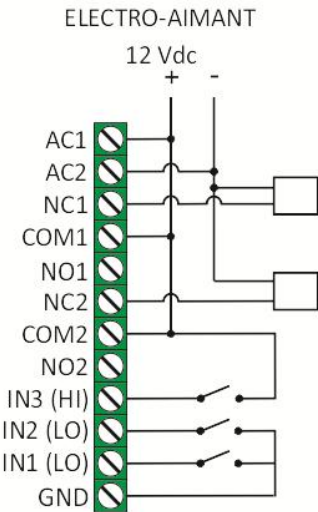
INSTRUCTION DE MONTAGE



1. Schéma de raccordement



GND	IN1 (Lo)	IN2 (Lo)	IN3 (Hi)	NO2	COM2	NC2	NO1	COM1	NC1	AC2	AC1
1	2	3	4	5	6	7	8	9	A	B	C



2. Spécifications

Alimentation	12 Vac-dc
Puissance	Maximum 250 mA, nominale 55 mA
GSM fréquence	GSM 850/900/1800/1900 of GSM 900/1800 MHz
Dimensions	L 9,5 cm x B 6 cm x H 2,5 cm (hors antenne)
Humidité	Max. 80% RH
Temps de fonctionnement	-20 °C jusqu'à 50 °C

3. Leds de contrôle

4.1. Indication "INPUT3" led 1

Led	Activité	Résultat
Vert	Continu on	Entrée 3 est activé et envoie un message
Vert	Off	Entrée 3 est stand-by
Vert	0,5 sec. on et 0,5 sec. off	Pendant le temps d'attente après l'envoi du premier message d'alarme (voir prog. A.20)
Vert	Clignote en alternance 1 sec., avec led 1	Réinitialisation est effectuée

4.2. Indication "INPUT2" led 2

Led	Activité	Résultat
Vert	Continu on	Entrée 2 est activé et envoie un message
Vert	Off	Entrée 2 est stand-by
Vert	0,5 sec. on et 0,5 sec. off	Pendant le temps d'attente après l'envoi du premier message d'alarme (zie prog. A.13)
Vert	Clignote en alternance 1 sec., avec led 2	Réinitialisation est effectuée

4.3. Indication "INPUT1" led 3

Led	Activité	Résultat
Vert	Continue on	Entrée 1 est activé et envoie un message
Vert	Off	Entrée 1 est stand-by
Vert	0,5 sec. on et 0,5 sec. off	Pendant le temps d'attente après l'envoi du premier message d'alarme (zie prog. A.12)
Vert	Clignote en alternance 1 sec., avec led 3	Réinitialisation est effectuée

4.4. Indication "PWR" led 4

Led	Activité	Résultat
Rouge	Continu on	Power ON
Rouge	Off	Power OFF

4.5. Indication "GSM" led 5

Led	Activité	Résultat
Vert	Continu on	Il y a une connexion téléphonique avec le GSM
Vert	0,5 sec. on et 0,5 sec. off	Cherche réseau
Vert	0,1 sec. on et 3 sec. off	Stand-by – connexion de réseau
Vert	Off	Pas de réseau

4.6. Indication "STATUS" led 6

Led	Activité	Résultat
Jaune	Continu on	Stand-by – connexion de réseau
Jaune	Off	Power OFF
Jaune	Clignote	Cherche réseau
Jaune	0,1 sec. on et 2 sec. off	Stand-by avec batterie – connexion de réseau

4. Fonctionnement du GSM102-3

Le GSM102-3 est très facile à installer et à activer. Le GSM102-3 peut être activé par un ou plusieurs appareils GSM. La carte SIM doit être une carte prépayée ou prévue d'un abonnement.

Maximum 1000 numéros peuvent être programmés pour servir le relais au moyen d'identification de l'appelant. Un numéro de la liste appropriée fait un appel au GSM102-3 et le relais donne une impulsion sans qu'il y a une connexion. Il n'y a pas de frais calculés.

5. Préparer la carte SIM

1. La carte SIM doit être une carte prépayée ou prévue d'un abonnement, vérifiez si le crédit suffit pour envoyer un message pendant la programmation.
!!! la plupart des cartes SIM rechargeables sont mis hors de service si après une certaine temps la carte n'a pas été rechargée.
2. Utilisez un GSM pour préparer la carte SIM et de faire éventuellement la programmation.
3. Le code pin de la carte SIM DOIT être désactivé. Définissez par un GSM donc la carte SIM afin qu'un code pin n'est pas nécessaire. Si le code pin n'a pas été désactivé, la carte SIM sera bloquée après 3 tentatives. Dans ce cas, vous devez débloquer la carte SIM avec le code PUK, consultez le manuel de votre GSM ou l'opérateur de votre carte SIM.
4. Effacez tous les messages dans le INBOX et OUTBOX
5. Effacez l'annuaire du téléphone sur la carte SIM
6. Débranchez le messagerie vocale

6. Mettre la carte SIM



Attention !!! le GSM102-3 ne peut pas être sous tension !!!

1. Mettez la carte SIM dans le porteur de la carte SIM, faites attention sur l'angle oblique
2. Branchez l'antenne du GSM
3. Mettez l'appareil sous tension, il se connecte automatiquement au réseau du GSM et est stand-by si la led jaune clignote

7. Programmation par un message

Le programmation par un message est la manière la plus vite pour programmer les paramètres du GSM102-3 et d'ajouter ou enlever les numéros. Envoyez un message à la carte SIM dans le GSM102-3, toutes les options du programme peuvent être réglés par message.



Attention !!! Dans la programmation par SMS, vous ne pouvez pas mettre des espaces entre les différents caractères - longueur maximale d'un SMS : 140 caractères.

8. Programmation des codes maître

9.1. Modifier le code maître pour la programmation (01) – voir paragraphe A

Le paramètre standard de l'usine du code maître est "1234". Le code maître doit être composé de 4-6 chiffres.

Exemple: (le nouveau code maître pour la programmation est "3456")

Envoyez un message: * 12 * 1234 # 01 3456 #

Vous recevez un message: 01 3456 # OK

9.2. Modifier le code maître pour l'accès de contrôle (02) – voir paragraphe C

Le paramètre standard de l'usine du code maître pour l'accès de contrôle est "5678". Le code maître doit être composé de 4-6 chiffres.

Exemple: (le nouveau code maître pour l'accès de contrôle est "2564")

Envoyez un message: * 12 * 1234 # 02 2564 #

Vous recevez un message: 02 2564 # OK

A. PROGRAMMATION DU GSM102-3 AVEC DES MESSAGES

1. Programmation du code pays (71)



Attention !!! Si le code pays n'est pas programmé, certaines fonctions ne seront pas disponibles.

Le code pays doit être celui du pays où le GSM102-3 est installé. Le paramètre standard de l'usine du code pays est "886".

Belgique = 32

Pays-Bas = 31

Exemple : (le GSM102-3 est installé en Belgique "32")

Envoyez un message : * 12 * 1234 # 71 32 #

Vous recevez un message : 71 32 # OK

2. Ajouter et enlever des numéros sans code pays qui peuvent activer le relais

2.1. Ajouter des numéros sans code pays qui peuvent activer le relais (72)



Attention !!! Avec la programmation ci-dessous vous pouvez uniquement programmer des numéros du pays où le GSM102-3 est installé – voir A1.

Vous pouvez ajouter 1000 numéros (pour les deux relais) maximum pour activer le relais. Le numéro est composé de 3 jusqu'à 15 chiffres et doit être un numéro du pays où le GSM102-3 est installé. Des utilisateurs peuvent toujours être ajoutés sans quitter le mode de programmation. Pour ajouter des utilisateurs, utilisez le code de programmation **72**.

Group 1 = Relais 1

Group 2 = Relais 2

Group 3 = Relais 1+2

Exemple : (ajoutez un seul numéro "0471123456" pour relais 1)

Envoyez un message : * 12 * 1234 # 72 1 0471123456 #

Vous recevez un message : 72 1 0471123456 # OK

Exemple : (ajoutez plusieurs numéros en même temps "0471123456 + 0471123458" pour relais 1)

Envoyez un message : * 12 * 1234 # 72 1 0471123456 # 72 1 0471123458 #

Vous recevez un message : 72 1 0471123456 # 72 1 0471123458 # OK

2.2. Enlever des numéros sans code pays qui peuvent activer le relais (73)

Pour enlever des numéros, vous devez utiliser le code de programmation **73**. Le numéro est composé de 3 jusqu'à 15 chiffres. Des utilisateurs peuvent toujours être enlevés sans quitter le mode de programmation.

Exemple : (enlevez un seul numéro "0471123458")

Envoyez un message : * 12 * 1234 # 73 0471123458 #

Vous recevez un message : 73 0471123458 # OK

Exemple : (enlevez plusieurs numéros en même temps "0471123458 + 0471123456")

Envoyez un message : * 12 * 1234 # 73 0471123458 # 73 0471123456 #

Vous recevez un message : 73 0471123458 # 73 0471123456 # OK

3. Ajouter et enlever des numéros avec un code pays qui peuvent activer le relais

3.1. Ajouter des numéros avec un code pays qui peuvent activer le relais (72)



Attention !!! Avec la programmation ci-dessous vous pouvez programmer aussi bien des numéros du pays où le GSM102-3 est installé que d'un autre pays.

Vous pouvez ajouter 1000 numéros (pour les deux relais) maximum pour activer le relais. Le numéro est composé de 3 jusqu'à 15 chiffres et doit être un numéro du pays où le GSM102-3 est installé. Des utilisateurs peuvent toujours être ajoutés sans quitter le mode de programmation. Pour ajouter des utilisateurs, utilisez le code de programmation **72**.

Group 1 = Relais 1
Group 2 = Relais 2
Group 3 = Relais 1+2

Exemple : (ajoutez un seul numéro "06471123456" pour relais 1 du Pays-Bas avec le code pays 31)

Envoyez un message : * 12 * 1234 # 72 1 * 316471123456 #

Vous recevez un message : 72 1 * 316471123456 # OK

Exemple : (ajoutez plusieurs numéros en même temps "06471123456 + 06471123478" pour relais 1 du Pays-Bas avec le code pays 31)

Envoyez un message : * 12 * 1234 # 72 1 * 316471123456 # 72 1 * 316471123478 #

Vous recevez un message : 72 1 * 316471123456 # 72 1 * 316471123478 # OK

3.2. Enlevez des numéros avec un code pays qui peuvent activer le relais (73)

Pour enlever des numéros, vous devez utiliser le code de programmation **73**. Le numéro est composé de 3 jusqu'à 15 chiffres. Des utilisateurs peuvent toujours être enlevés sans quitter le mode de programmation.

Exemple : (enlevez un seul numéro "06471123456" du Pays-Bas avec le code pays 31)

Envoyez un message : * 12 * 1234 # 73 * 316471123456 #

Vous recevez un message : 73 1 * 316471123456 # OK

Exemple : (enlevez plusieurs numéros en même temps "06471123456 + 06471123478" pour relais 1 du Pays-Bas avec le code pays 31)

Envoyez un message : * 12 * 1234 # 73 1 * 316471123456 # 73 1 * 316471123478 #

Vous recevez un message : 73 1 * 316471123456 # 73 1 * 316471123478 # OK

4. Enlever tous les numéros qui peuvent activer le relais (73)

Exemple : (enlevez tous les numéros)

Envoyez un message : * 12 * 1234 # 73 * #

Vous recevez un message : 73 * # OK

5. Ajouter et enlever le numéro de programmation (74)

5.1. Ajouter le numéro de programmation

Avec ce paramètre, la programmation peut être effectuée par un numéro défini. Autres numéros **ne peuvent pas faire** des changements. Si aucun numéro est programmé, la programmation peut être effectuée par n'importe quel numéro. Si vous utilisez cette fonction, veuillez tenir compte qu'en cas de perte du numéro programmé, une réinitialisation peut être faite uniquement par le mode de programmation par un téléphone fixe ou via le bouton SW1 sur la platine de commande.

Exemple : (ajoutez le numéro de programmation "0478456123")

Envoyez un message : * 12 * 1234 # 74 0478456123 #

Vous recevez un message : 74 0478456123 # OK



Attention !!! Dès qu'un numéro de programmation a été programmé, ce sera le seul numéro qui peut activer le relais par SMS.

Si aucun numéro de programmation a été programmé, n'importe quel numéro peut activer le relais par un SMS. (voir prog. C.8.)

5.2. Enlever le numéro de programmation

Exemple : (enlevez le numéro de programmation "0478456123")

Envoyez un message : * 12 * 1234 # 74 * #

Vous recevez un message : 74 * # OK

6. Réinitialiser

6.1. Réinitialiser par SMS

Pour réinitialiser le GSM102-3 aux paramètres de l'usine, procédez comme suit :

Exemple : (réinitialiser aux paramètres de l'usine)

Envoyez un message : * 12 * 1234 # 999 #

Vous recevez un message : 999 # OK

6.2. Réinitialiser par le bouton SW1

Vous pouvez aussi faire une réinitialisation par le bouton SW1 sur la platine de commande, il n'est pas nécessaire d'envoyer un message.

Exemple :

1. Débranchez la tension
2. Pousser sur le bouton SW1 qui se trouve sur la platine de commande du GSM102-3 et enfoncez le bouton.
3. Mettez la tension et enfoncez le bouton SW1.
4. Quand les led 2 et 3 clignotent en alternance, vous pouvez lâcher le bouton SW1.

Le GSM102-3 à été remis aux paramètres de l'usine avec succès.

7. Régler le temps d'attente pour enclencher le relais 1 (11)

Pour régler le temps d'attente pour enclencher le relais après un appel, utilisez le code de programmation **11**. Vous pouvez régler le temps d'attente pour enclencher le relais entre 0-9 secondes.

Le paramètre standard de l'usine est 0 seconde (relais enclenche immédiatement après un appel).

Exemple : (réglez le temps du relais 1 sur 4 secondes)

Envoyez un message : * 12 * 1234 # 11 4 #

Vous recevez un message : 11 4 # OK

8. Réglez la temporisation du relais 1 (12)

La temporisation est le temps que le contact de relais sera enclenché avec un appel ou un message.

Pour régler le temps du relais 1, utilisez le code de programmation **12**. Vous pouvez régler le temps du relais entre 0-9999 secondes. Le paramètre standard de l'usine est 1 seconde.

Exemple : (réglez la temporisation du relais 1 sur 4 secondes)

Envoyez un message : * 12 * 1234 # 12 4 #

Vous recevez un message : 12 4 # OK

9. Réglez la temporisation du relais 2 (13)

La temporisation est le temps que le contact de relais sera enclenché avec un appel ou un message.

Pour régler le temps du relais 1, utilisez le code de programmation **13**. Vous pouvez régler le temps du relais entre 0-9999 secondes. Le paramètre standard de l'usine est 1 seconde.

Exemple : (réglez la temporisation du relais 2 sur 4 secondes)

Envoyez un message : * 12 * 1234 # 13 4 #

Vous recevez un message : 13 4 # OK

10. Régler le temps d'attente entre l'activation de l'input 1 et d'envoyer le SMS d'alarme (14)

Le temps d'attente est le temps que l'input 1 doit être activé avant d'envoyer le SMS d'alarme.

Pour régler le temps d'attente pour l'input 1, utilisez le code de programmation 14. Vous pouvez régler le temps d'attente entre 0-9999 secondes, le paramètre standard de l'usine est 0 seconde.

Exemple : (réglez le temps d'attente pour l'input 1 sur 5 secondes)

Envoyez un message : * 12 * 1234 # 14 5 #

Vous recevez un message : 14 5 # OK

11. Régler le temps d'attente entre l'activation de l'input 2 et d'envoyer le SMS d'alarme (16)

Le temps d'attente est le temps que l'input 2 doit être activé avant d'envoyer le SMS d'alarme.

Pour régler le temps d'attente pour l'input 2, utilisez le code de programmation 16. Vous pouvez régler le temps d'attente entre 0-9999 secondes, le paramètre standard de l'usine est 0 seconde.

Exemple : (réglez le temps d'attente pour l'input 2 sur 7 secondes)

Envoyez un message : * 12 * 1234 # 16 7 #

Vous recevez un message : 16 7 # OK

12. Régler du temps d'attente avant un deuxième SMS d'alarme pour l'input 1 sera envoyé (15)

Le temps d'attente est le temps que l'input 1 doit être activé avant un deuxième SMS d'alarme sera envoyé.

Pour régler le temps d'attente entre le premier SMS d'alarme et le deuxième SMS d'alarme pour l'input 1, utilisez le code de programmation 15. Vous pouvez régler le temps d'attente entre 0-60 minutes, le paramètre standard de l'usine est 0 minutes.

Exemple : (réglez le temps d'attente avant d'envoyer le deuxième SMS d'alarme pour input 1 sur 10 minutes)

Envoyez un message : * 12 * 1234 # 15 10 #

Vous recevez un message : 15 10 # OK

13. Régler du temps d'attente avant un deuxième SMS d'alarme pour l'input 2 sera envoyé (17)

Le temps d'attente est le temps que l'input 2 doit être activé avant un deuxième SMS d'alarme sera envoyé.

Pour régler le temps d'attente entre le premier SMS d'alarme et le deuxième SMS d'alarme pour l'input 2, utilisez le code de programmation 17. Vous pouvez régler le temps d'attente entre 0-60 minutes, le paramètre standard de l'usine est 0 minutes.

Exemple : (réglez le temps d'attente avant d'envoyer le deuxième SMS d'alarme pour input 2 sur 20 minutes)

Envoyez un message : * 12 * 1234 # 17 20 #

Vous recevez un message : 17 20 # OK

14. Modifier l'état de l'input 1 (18)

Pour modifier l'état de l'input 1, utilisez le code de programmation **18**.

L'état 0 = le SMS d'alarme est envoyé si l'input 1 est fermé.

L'état 1 = le SMS d'alarme est envoyé si l'input 1 est ouvert.

Le paramètre standard de l'usine est '0'.

Exemple : (réglez l'état de l'input 1 sur ouvert '1')

Envoyez un message : * 12 * 1234 # 18 1 #

Vous recevez un message : 18 1 # OK

15. Modifier l'état de l'input 2 (19)

Pour modifier l'état de l'input 2, utilisez le code de programmation **19**.

L'état 0 = le SMS d'alarme est envoyé si l'input 2 est fermé.

L'état 1 = le SMS d'alarme est envoyé si l'input 2 est ouvert.

Le paramètre standard de l'usine est '0'.

Exemple : (réglez l'état de l'input 2 est ouvert '1')

Envoyez un message : * 12 * 1234 # 19 1 #

Vous recevez un message : 19 1 # OK

16. Modifier le mode de fonctionnement de l'input 1 (20)

Pour modifier le mode de fonctionnement de l'input 1, vous devez utiliser le code de programmation **20**.

L'état 0 = le SMS d'alarme est envoyé si l'input 1 est activé

L'état 1 = le relais 1 enclenche si l'input 1 est activé

L'état 2 = le relais 2 enclenche si l'input 1 est activé

Le paramètre standard de l'usine est '0'.

Exemple (l'état de l'input 1 est '1')

Envoyez un message : * 12 * 1234 # 20 1 #

Vous recevez un message : 20 1 # OK

17. Modifier le mode de fonctionnement de l'input 2 (21)

Pour modifier le mode de fonctionnement de l'input 2, vous devez utiliser le code de programmation **21**.

L'état 0 = le SMS d'alarme est envoyé si l'input 2 est activé

L'état 1 = le relais 1 enclenche si l'input 2 est activé

L'état 2 = le relais 2 enclenche si l'input 2 est activé

Le paramètre standard de l'usine est '0'.

Exemple : (l'état de l'input 2 est '2')

Envoyez un message : * 12 * 1234 # 21 2 #

Vous recevez un message : 21 2 # OK

18. Modifier l'état de l'input 3 (22)

Pour modifier l'état de l'input 3, utilisez le code de programmation **22**.

L'état 0 = le SMS d'alarme est envoyé si l'input 3 est fermé.

L'état 1 = le SMS d'alarme est envoyé si l'input 2 est ouvert.

Le paramètre standard de l'usine est '0'.

Exemple : (réglez l'état de l'input 3 est ouvert '1')

Envoyez un message : * 12 * 1234 # 22 1 #

Vous recevez un message : 22 1 # OK

19. Régler le temps d'attente entre l'activation de l'input 3 et d'envoyer le SMS d'alarme (23)

Le temps d'attente est le temps que l'input 3 doit être activé avant d'envoyer le SMS d'alarme.

Pour régler le temps d'attente pour l'input 3, utilisez le code de programmation **23**. Vous pouvez régler le temps d'attente entre 0-9999 secondes.

Le paramètre standard est 0 seconde.

Exemple : (réglez le temps d'attente pour l'input 3 est 5 secondes)

Envoyez un message : * 12 * 1234 # 23 5 #

Vous recevez un message : 23 5 # OK

20. Régler du temps d'attente avant un deuxième SMS d'alarme pour l'input 3 sera envoyé (24)

Le temps d'attente est le temps que l'input 3 doit être activé avant un deuxième SMS d'alarme sera envoyé.

Pour régler le temps d'attente entre le premier SMS d'alarme et le deuxième SMS d'alarme pour l'input 3, utilisez le code de programmation **24**. Vous pouvez régler le temps d'attente entre 0-60 minutes.

Le paramètre standard de l'usine est 0.

Exemple : (réglez le temps d'attente avant d'envoyer le deuxième SMS d'alarme pour input 3 est 20 minutes)

Envoyez un message : * 12 * 1234 # 24 20 #

Vous recevez un message : 24 20 # OK

21. Ajouter et enlever des numéros qui doivent recevoir le SMS d'alarme (75)

21.1. Ajouter des numéros qui doivent recevoir le SMS d'alarme

Pour ajouter les numéros qui doivent recevoir le SMS d'alarme, vous devez utiliser le code de programmation **75**. Vous pouvez ajouter maximum 3 numéros, qui peuvent recevoir le SMS d'alarme.

Exemple : (ajoutez le premier numéro "0475976532" qui doit recevoir le SMS d'alarme)

Envoyez un message : * 12 * 1234 # 75 1 0475976532 #

Vous recevez un message : 75 1 0475976532 # OK

Exemple : (ajoutez le deuxième numéro "077451232" qui doit recevoir le SMS d'alarme)

Envoyez un message : * 12 * 1234 # 75 2 0477451232 #

Vous recevez un message : 75 2 0477451232 # OK

Exemple : (ajoutez le troisième numéro "0486325262" qui doit recevoir le SMS d'alarme)

Envoyez un message : * 12 * 1234 # 75 3 0486325262 #

Vous recevez un message : 75 3 0486325262 # OK

21.2. Enlever des numéros qui reçoivent le SMS d'alarme

Pour enlever les numéros qui reçoivent le SMS d'alarme, vous devez utiliser le code de programmation **75**.

Exemple : (enlevez le premier numéro "0475976532")

Envoyez un message : * 12 * 1234 # 75 1 * #

Vous recevez un message : 75 1 * # OK

22. Ajouter et enlever le numéro qui doit recevoir le SMS si le relais enclenche (80)

22.1. Ajouter le numéro qui doit recevoir le SMS si le relais enclenche

Ce numéro reçoit un SMS chaque fois quand le relais est enclenché par un appel avec un appareil fixe (pas via des numéros de reconnaissance ou SMS). Le rapport est envoyé automatiquement par SMS après l'appel est terminé (voir B.1.). Pour programmer le numéro qui doit recevoir le SMS quand le relais est enclenché, vous devez utiliser le code de programmation **80**.

Exemple : (ajoutez le numéro "0475976532" qui doit recevoir le SMS si le relais enclenche)

Envoyez un message : * 12 * 1234 # 80 0475976532 #

Vous recevez un message : 80 0475976532 # OK

22.2. Enlever le numéro qui reçoit le SMS si le relais enclenche

Pour enlever le numéro qui reçoit le SMS, vous devez utiliser le code de programmation **80**.

Exemple : (enlevez le numéro "0475976532")

Envoyez un message : * 12 * 1234 # 80 * #

Vous recevez un message : 80 * # OK

22.3. Exemple du SMS qui est reçu après l'enclenchement du relais par un appel

Par un appel d'un appareil fixe, nous allons enclencher le relais avec une impulsion.

Exemple : (le relais est enclenché par une impulsion)

Appelez le numéro de la carte SIM et dès réception de la tonalité 'Do'

Poussez : * 71 * 5678 #

Le relais enclenche pour le temps programmé et vous entendez une longue tonalité "Do" de confirmation

Si le relais est enclenché, le numéro programmé (80) reçoit le message ci-dessous.

Exemple :

Vous recevez un message : * 71 * 5678 # S

23. Programmation du nombre de numéros que le rapport avec l'historique doit inclure (83)

Avec ce paramètre, vous pouvez programmer le nombre de numéros (100 ou 200) que le rapport doit inclure. Ce rapport contient les numéros qui ont enclenché le relais. Le rapport est envoyé dès que 100 ou 200 numéros ont enclenché les relais (en fonction de la programmation). Cela signifie, quand 100 numéros ont enclenché le relais, un SMS sera envoyé avec les numéros qui ont enclenché le relais.

Le paramètre standard de l'usine est 0 (100 numéros).

L'état 0 = 100 numéros

L'état 1 = 200 numéros

Exemple : (programmer si le rapport doit être envoyé après 200 numéros)

Envoyez un message : * 12 * 1234 # 83 1 #

Vous recevez un message : 83 1 # OK

24. Régler l'expédition de l'histoire de rapport (84)

Avec ce paramètre, vous pouvez programmer si vous voulez recevoir un rapport avec historique ou pas de rapport. Le paramètre standard de l'usine est 0 (le rapport avec historique ne sera pas envoyé).

L'état 0 = un rapport avec historique ne sera pas envoyé par SMS

L'état 1 = un rapport avec historique sera envoyé par SMS



Attention !!! Quand vous effectuez la programmation pour recevoir un rapport avec historique et après vous modifiez la programmation pour ne pas recevoir un rapport, l'historique dans la mémoire est perdu immédiatement.

Exemple : (réglez qu'un rapport avec historique doit être envoyé)

Envoyez un message : * 12 * 1234 # 84 1 #

Vous recevez un message : 84 1 # OK

Dès que vous avez reçu le rapport avec 100 numéros, le GSM102-3 efface ces 100 numéros qu'il a envoyé par SMS de la mémoire.

25. Ajouter et enlever le numéro qui doit recevoir le rapport avec historique (85)

25.1. Ajouter le numéro qui doit recevoir le rapport avec historique

Pour ajouter le numéro qui doit recevoir le rapport avec historique, utilisez le code de programmation **85**. Ce numéro reçoit le rapport avec tous les 100 ou 200 numéros (en fonction de la programmation) qui ont enclenché le relais. Le rapport sera uniquement envoyé dès que 100 ou 200 numéros ont enclenché le relais.

Exemple : (ajoutez le numéro "0475976532" qui doit recevoir le rapport avec historique)

Envoyez un message : * 12 * 1234 # 85 0475976532 #

Vous recevez un message : 85 0475976532 # OK

25.2. Enlever le numéro qui doit recevoir le rapport avec historique

Pour enlever le numéro qui reçoit le rapport avec historique, utilisez le code de programmation **85**.

Exemple : (enlevez le numéro "0475976532" qui reçoit le rapport avec historique)

Envoyez un message : * 12 * 1234 # 85 * #

Vous recevez un message : 85 * # OK

26. Ajouter et enlever le numéro de la carte SIM qui se trouve dans le GSM102-3 (86)

Par la programmation du numéro de la carte SIM qui se trouve dans le GSM102-3, la date et le temps sera affiché dans le rapport avec historique (code de programmation 83,84 et 85).

26.1. Ajouter le numéro de la carte SIM qui se trouve dans le GSM102-3

Pour ajouter le numéro de la carte SIM, utilisez le code de programmation **86**. Ce numéro est le numéro de la carte SIM qui se trouve dans le GSM102-3.

Le paramètre standard de l'usine est n'aucun numéro est programmé.

Exemple : (ajoutez le numéro de la carte SIM qui se trouve dans le GSM102-3 est "0475976253")

Envoyez un message : * 12 * 1234 # 86 0475976253 #

Vous recevez un message : 86 0475976253 # OK

26.2. Enlever le numéro de la carte SIM qui se trouve dans le GSM102-3

Pour enlever le numéro de la carte SIM, utilisez le code de programmation **86**.

Exemple : (le numéro de la carte SIM qui se trouve dans le GSM102-3 est "0475976253")

Envoyez un message : * 12 * 1234 # 86 * #

Vous recevez un message : 86 * # OK

B. PROGRAMMATION DU GSM102-3 AVEC UN APPAREIL FIXE

Il y a deux différentes possibilités d'obtenir l'accès au GSM102-3. La carte SIM du GSM102-3 doit être appelée à partir d'un numéro qui ne se trouve pas dans la liste des numéros de reconnaissance. Vous entendez une 'Do' tonalité (bip long continu pendant 2 secondes) et vous pouvez continuer une des programmations suivantes.

Lors d'une programmation réussite, vous entendez une 'Do' tonalité. En cas d'une programmation erronée ou échouée, vous recevrez trois bips courts.



Attention !!! Pour les programmations ci-dessous (mode d'écoute, mode d'accès et mode de programmation), la carte SIM du GSM102-3 doit être appelée à partir d'un numéro qui ne se trouve pas dans la liste des numéros de reconnaissance (voir la programmation 72).

1. Mode contrôle d'accès : commander le relais 1 ou 2

Si le GSM102-3 est appelé par un numéro qui est programmé dans le groupe 3 (voir A.2.), le GSM102-3 sera faire une connexion et le relais 1 ou 2 peut servir comme les manières suivantes.



Attention !!! A ce moment, il y a des frais calculé.

1.1. Mode contrôle d'accès : commander le relais 1

1.1.1. Contrôle d'accès contact du relais – impulsion (71)

Exemple :

Appelez le numéro de la carte SIM et dès réception de la tonalité 'Do'

Poussez : **71** 5678

Le relais enclenche pour le temps programmé et vous entendez une longue tonalité "Do" de confirmation

1.1.2. Contrôle d'accès contact du relais – fermer (72)

Exemple :

Appelez le numéro de la carte SIM et dès réception de la tonalité 'Do'

Poussez : **72** 5678

Le relais 1 se ferme et vous entendez une longue tonalité "Do" de confirmation

1.1.3. Contrôle d'accès contact du relais – ouvrir (73)

Exemple :

Appelez le numéro de la carte SIM et dès réception de la tonalité 'Do'

Poussez : **73** 5678

Le relais 1 s'ouvre et vous entendez une longue tonalité "Do" de confirmation

1.2. Mode contrôle d'accès : commander le relais 2

1.2.1. Contrôle d'accès contact du relais – impulsion (74)

Exemple :

Appelez le numéro de la carte SIM et dès réception de la tonalité 'Do'

Poussez : **74** 5678

Le relais 2 se ferme et vous entendez une longue tonalité "Do" de confirmation

1.2.2. Contrôle d'accès contact du relais – fermer (75)

Exemple :

Appelez le numéro de la carte SIM et dès réception de la tonalité 'Do'

Poussez : * 75 * 5678 #

Le relais 2 se ferme et vous entendez une longue tonalité "Do" de confirmation

1.2.3. Contrôle d'accès contact du relais – ouvrir (76)

Exemple :

Appelez le numéro de la carte SIM et dès réception de la tonalité 'Do'

Poussez : * 76 * 5678 #

Le relais 2 s'ouvre et vous entendez une longue tonalité "Do" de confirmation

2. Le mode de programmation

Avec ce paramètre, vous pouvez aussi programmer le GSM102-3 avec les mêmes fonctions comme par SMS. Ci-dessous vous trouvez un exemple pour faire une réinitialisation (999) avec un appareil fixe.

2.1. Réinitialisation

Pour réinitialiser le GSM102-3 complètement aux paramètres de l'usine, procédez comme suit:

Exemple : (réinitialisation aux paramètres de l'usine)

Appelez le numéro de la carte SIM et dès réception de la tonalité 'Do'

Poussez : * 12 * 1234 # 999 #

Vous entendez une longue tonalité "Do" de confirmation

C. CONTRÔLE ET CÔNTROLE D'ACCÈS PAR SMS

1. Vérifier la force du signal GSM102-3 et le provider (21)

La force du signal est indiquée entre le niveau 0 et 31. Si le numéro est très bas, le signal est aussi très faible. Une force du signal plus bas que niveau 20, peut donner une perte de qualité et de réseau.

Exemple : (vérifiez la force du signal)

Envoyez un message : * 21 * 1234 #

Vous recevez un message : BEL PROXIMUS SIGNAL LEVEL = 22[external power]/{battery volt}

2. Demander la liste des numéros qui peuvent servir le relais 1-2 (22)

Ce sont les numéros qui sont programmés avec le code de programmation 72 dans groupe 1,2 ou 3. Pour demander la liste des numéros qui peuvent activer le relais, vous devez utiliser le code de programmation 22 (voir A.2. - A.3.).

Exemple : (demandez la liste des numéros qui peuvent activer le relais 1-2)

Envoyez un message : * 22 * 1234 #

Vous recevez un message : 10475875465 # 20475659845 # 30475653265 # E

3. Demander la liste des numéros qui vont recevoir le SMS d'alarme (23)

Ce sont les numéros qui sont programmés avec le code de programmation 75. Pour demander la liste des numéros qui vont recevoir le SMS d'alarme, vous devez utiliser le code de programmation 23 (voir A.23.).

Exemple : (demandez la liste des numéros qui vont recevoir le SMS d'alarme)

Envoyez un message : * 23 * 1234 #

Vous recevez un message : 0475976532 # 0477451232 # 0486325262 #

4. Demander l'état du contact de relais, input 1, input 2, input 3 (24)

Avec le code de programmation 24, vous pouvez demander l'état du contact de relais, input 1, input 2 et input 3.

Vous recevez les résultats ci-dessous quand vous avez demandé l'état du contact de relais, input 1, input 2 et input 3.

Relay 1 : l'état

Hold = fermé
Release = ouvre
Trigger = impulsion

Relay 2 : l'état

Hold = fermé
Release = ouvre
Trigger = impulsion

Input 1 : l'état

High = pas servi
Low : servi

Input 2 : l'état

High = pas servi
Low : servi

Input 3 : l'état

High = pas servi
Low : servi

Exemple : (demander l'état du contact de relais, input 1, 2 en 3)

Envoyez un message : * 24 * 1234 #

Vous recevez un message : RELAY 1 : HOLD
In 1 : High, In 2 : low, In 3 : High

5. Programmer et demander un message d'alarme qui sera être envoyer quand input 1 est servir (31)

5.1. Programmer un message d'alarme qui sera être envoyer quand input 1 est servir (31)

Pour programmer le message d'alarme qui sera envoyé quand input 1 est activé, vous devez utiliser le code de programmation **31**. Le message d'alarme peut contenir maximum 100 caractères.

Exemple : (programmez le message d'alarme pour input 1)

Envoyez un message : * 31 * 1234 # INPUT 1 EST FERMÉ #

Vous recevez un message : INPUT 1 EST FERMÉ #

5.2. Demander le message d'alarme qui sera être envoyer quand input 1 est servir (31)

Pour demander le message d'alarme qui sera envoyé quand input 1 est activé, vous devez utiliser le code de programmation **31**.

Exemple : (demander le message d'alarme pour input 1)

Envoyez un message : * 31 * 1234 #

Vous recevez un message : INPUT 1 EST FERMÉ #

6. Programmer et demander un message d'alarme qui sera être envoyer quand input 2 est servir (32)

6.1. Programmer un message d'alarme qui sera être envoyer quand input 2 est servir (32)

Pour programmer le message d'alarme qui sera envoyé quand input 2 est activé, vous devez utiliser le code de programmation **32**. Le message d'alarme peut contenir maximum 100 caractères.

Exemple : (programmez le message d'alarme pour input 2)

Envoyez un message : * 32 * 1234 # INPUT 2 EST FERMÉ #

Vous recevez un message : INPUT 2 EST FERMÉ #

6.2. Demander le message d'alarme qui sera être envoyer quand input 2 est servir (32)

Pour demander le message d'alarme qui sera envoyé quand input 2 est activé, vous devez utiliser le code de programmation **32**.

Exemple : (demander le message d'alarme pour input 2)

Envoyez un message : * 32 * 1234 #

Vous recevez un message : INPUT 2 EST FERMÉ #

7. Programmer et demander un message d'alarme qui sera être envoyer quand input 3 est servir (33)

7.1. Programmer un message d'alarme qui sera être envoyer quand input 3 est servir (33)

Pour programmer le message d'alarme qui sera envoyé quand input 2 est activé, vous devez utiliser le code de programmation **33**. Le message d'alarme peut contenir maximum 100 caractères.

Exemple : (programmez le message d'alarme pour input 3)

Envoyez un message : * 33 * 1234 # INPUT 3 EST FERMÉ #

Vous recevez un message : INPUT 3 EST FERMÉ #

7.2. Demander le message d'alarme qui sera être envoyer quand input 3 est servir (33)

Pour demander le message d'alarme qui sera envoyé quand input 2 est activé, vous devez utiliser le code de programmation **33**.

Exemple : (demander le message d'alarme pour input 3)

Envoyez un message : * 33 * 1234 #

Vous recevez un message : INPUT 3 EST FERMÉ #

8. Mode contrôle d'accès : commander le relais

8.1. Mode contrôle d'accès : commander le relais 1

8.1.1. Contact de relais - impulsion

Exemple :

Envoyez un message : * 71 * 5678 #

Le relais s'enclenche pour le temps programmé

8.1.2. Contact de relais - fermer

Exemple :

Envoyez un message : * 72 * 5678 #

Le relais se ferme

8.1.3.Contact de relais - ouvrir

Exemple :

Envoyez un message : * 73 * 5678 #

Le relais s'ouvre

8.2. Mode contrôle d'accès : commander le relais 2

8.2.1.Contact de relais - impulsion

Exemple :

Envoyez un message : * 74 * 5678 #

Le relais s'enclenche pour le temps programmé

8.2.2.Contact de relais - fermer

Exemple :

Envoyez un message : * 75 * 5678 #

Le relais se ferme

8.2.3.Contact de relais - ouvrir

Exemple :

Envoyez un message : * 76 * 5678 #

Le relais s'ouvre

Gi.Bi.Di. Benelux NV
Paddegatstraat 51
B-1880 Kapelle-op-den-Bos
Tel.: 0032 (0)15-71.53.43
Fax.: 0032 (0)15-71.53.44
info@gibidi.be
www.gibidi.be