



99006

VINGERSCANNER

PROGRAMMATIE HANDLEIDING



04.06.2013

● **GI.BI.DI. BENELUX NV**
● Paddegatstraat 51
1880 Kapelle-op-den-Bos
BELGIE

● Tel.: 0032 (0) 15-71.53.43
● Fax: 0032 (0) 15-71.53.44
BTW: BE 0446.090.726
RPR Brussel

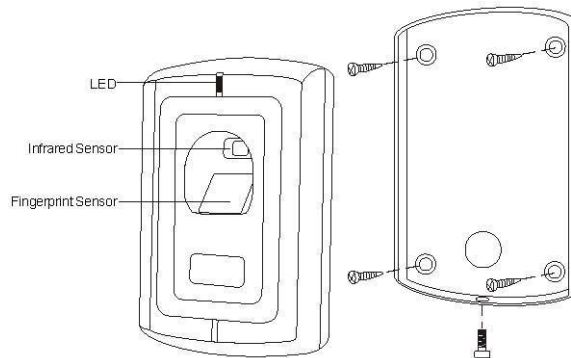
● BNP/Fortis: BE32 2930 1181 9002
GEBABEBB
● KBC: BE97 7342 0060 0049
KREDBEBB
ING: BE36 6528 4634 4381
BBRUBEBB

1. Specificaties

Voedingsspanning	12 Vdc ± 10%
Stroomverbruik in stand-by	<20 mA
Stroomverbruik in werking	<100 mA
Deur relais	3A
Werkings temperatuur	-20 - 55 °C
Luchtvochtigheid	50% RH - 95% RH
Geheugen	120
Beheerders	2

Aantal gebruikers	118
Resolutie	450 DPI
Invoer vingerafdruk	< 1 seconde
Identificatie tijd	< 2 seconde
FAR	< 0.0001 %
FRR	< 0.01 %
Afmetingen	L115xW70xH35 mm
Gewicht	550 gr

2. Installatie



3. Bedradingen

Kleur	Functie	Beschrijving
Geel	OPEN	Knop deur open
Rood	+12V	+12V invoer spanning
Zwart	GND	GND
Blauw	NO	Relais NO
Paars	COM	Relais COM
Oranje	NC	Relais NC

4. Reset

Vingerscanner terugzetten naar de fabrieksinstellingen.

Voorbeeld:

1. Spanning afzetten
2. Druk op de SW1 knop die zich op de besturingsprint van de vingerscanner bevindt en houd deze ingedrukt.
3. Spanning terug opzetten en de SW1 knop blijven vasthouden.
4. Je zal 3 korte pieptonen horen, daarna mag je de SW1 knop loslaten.

De vingerscanner terugzetten naar de fabrieksinstelling is met succes gelukt.

5. Geluid en licht indicatie

Werkingsstatus	Rood licht	Groen licht	Blauw scanlicht	Zoemer
Reset	Licht	Licht	-	Korte zoem
Inschakelen	Langzaam knipperen	-	-	Korte zoem
Slaapstand	Langzaam knipperen	-	-	-
Stand-by	Langzaam knipperen	-	Aan	-
Ongeldige scan	-	-	-	Korte zoem
In de programmeermodus gaan	Licht	-	-	Korte zoem
In de programmeermodus werken	Licht	-	-	-
Invoer vingerafdruk	-	-	Aan	-
Invoer vingerafdruk gelukt	-	Licht	-	Lange zoem
Invoer vingerafdruk niet gelukt	-	-	-	3 korte zoems
De programmeermodus verlaten	-	-	-	Lange zoem
Openen van de deur	-	Licht	-	Lange zoem
Alarm	Snel knipperen	-	Aan	Korte zoem

6. Mastercode wijzigen

De standaard fabrieksinstelling van de mastercode is '9999'. Om de mastercode te wijzigen moet je altijd de afstandsbediening gebruiken.

Voorbeeld: (de nieuwe mastercode is '5678')

<input type="text" value="*"/>	9999	<input type="text" value="#"/>
<input type="text" value="0"/>	5678	<input type="text" value="#"/>
	5678	<input type="text" value="#"/>
		<input type="text" value="*"/>

De nieuwe mastercode is nu '5678'.



Vooraleer u met de installatie en programmatie start, dient u eerst de beschermfolie van het glas van de leeskop te verwijderen.

7. Toevoegen en verwijderen van gebruikers met programmeertoestel

7.1 Toevoegen van gebruikers met programmeertoestel (7)

Voorbeeld: (toevoegen van een vingerafdruk)

<input type="text" value="*"/>	9999	<input type="text" value="#"/>
<input type="text" value="7"/>	invoer vingerafdruk (2x)	<input type="text" value="#"/>
		<input type="text" value="*"/>

Voorbeeld: (toevoegen van meerdere vingerafdrukken tegelijkertijd)

<input type="checkbox"/> *	9999	<input type="checkbox"/> #
<input type="checkbox"/> 7	invoer vingerafdruk 1 (2x) invoer vingerafdruk 2 (2x) invoer vingerafdruk 3 (2x)	<input type="checkbox"/> # <input type="checkbox"/> *

7.2 Verwijderen van gebruikers met programmeertoestel (8)

Voorbeeld: (verwijderen van een vingerafdruk)

<input type="checkbox"/> *	9999	<input type="checkbox"/> #
<input type="checkbox"/> 8	invoer vingerafdruk (1x)	<input type="checkbox"/> # <input type="checkbox"/> *

Voorbeeld: (verwijderen van meerdere vingerafdrukken tegelijkertijd)

<input type="checkbox"/> *	9999	<input type="checkbox"/> #
<input type="checkbox"/> 8	invoer vingerafdruk 1 (1x) invoer vingerafdruk 2 (1x) invoer vingerafdruk 3 (1x)	<input type="checkbox"/> # <input type="checkbox"/> *

8. Toevoegen en verwijderen van gebruikers met identificatieplaats

8.1 Toevoegen van gebruikers met identificatie plaats (1)

Het identificatienummer is een nummer tussen 3 en 120. De identificatieplaats 1 en 2 mogen niet gebruikt worden omdat die zijn voorbehouden voor Manager Add vingerscan en voor de Manager Delete vingerscan. Gebruikers moeten altijd toegevoegd worden in de programmeermodus.

Voorbeeld: (toevoegen van een vingerafdruk met identificatie plaats '6')

<input type="checkbox"/> *	9999	<input type="checkbox"/> #
<input type="checkbox"/> 1	6 invoer vingerafdruk (2x)	<input type="checkbox"/> # <input type="checkbox"/> # <input type="checkbox"/> *

Voorbeeld: (toevoegen van meerdere vingerafdrukken tegelijkertijd)

Vingerafdruk 1 met identificatie plaats is '10'

Vingerafdruk 2 met identificatie plaats is '11'

<input type="checkbox"/> *	9999	<input type="checkbox"/> #
<input type="checkbox"/> 1	10 Invoer vingerafdruk 1 (2x) 11 invoer vingerafdruk 2 (2x)	<input type="checkbox"/> # <input type="checkbox"/> # <input type="checkbox"/> # <input type="checkbox"/> # <input type="checkbox"/> *

8.2 Verwijderen van gebruikers met identificatie plaats (2)

Voorbeeld: (verwijderen van een vingerafdruk met identificatie plaats '6')

<input type="text" value="*"/>	9999	<input type="text" value="#"/>
<input type="text" value="2"/>	6	<input type="text" value="#"/>
		<input type="text" value="*"/>

Voorbeeld: (verwijderen van meerdere vingerafdrukken tegelijkertijd)

Vingerafdruk 1 met identificatie plaats is '10'

Vingerafdruk 2 met identificatie plaats is '11'

<input type="text" value="*"/>	9999	<input type="text" value="#"/>
<input type="text" value="2"/>	10	<input type="text" value="#"/>
	11	<input type="text" value="#"/>
		<input type="text" value="*"/>

9. Toevoegen en verwijderen van gebruikers d.m.v. de Manager vingerscans

9.1 Toevoegen van de Manager vingerscan (1)

Identificatie plaats 1 is de Manager Add vingerscan (om gebruikers toe te voegen)

Identificatie plaats 2 is de Manager Delete vingerscan (om gebruikers te verwijderen)



Opgelet !!! De Manager Add en de Manager Delete kunnen enkel gebruikers toevoegen en verwijderen, maar kunnen de deur niet openen.

Voorbeeld: (programmeren van de Manager vingerscan)

Vingerafdruk 1 is de Manager Add – identificatie plaats '1'

Vingerafdruk 2 is de Manager Delete – identificatie plaats '2'

<input type="text" value="*"/>	9999	<input type="text" value="#"/>
<input type="text" value="1"/>	1	<input type="text" value="#"/>
	Invoer vingerafdruk 1 (2x)	
	2	<input type="text" value="#"/>
	Invoer vingerafdruk 2 (2x)	
		<input type="text" value="*"/>

9.2 Toevoegen van gebruikers met de Manager Add vingerscan

Wanneer je met deze functie gebruikers toevoegt dan zal iedere gebruiker ook automatisch een identificatie plaats krijgen.

De eerste gebruiker dat je invoert zal identificatie plaats '3' krijgen en de tweede gebruiker dat je invoert zal identificatie plaats '4' krijgen. Want identificatie plaats 1 en 2 zijn voorbehouden voor de Manager Add en de Manager Delete.

Voorbeeld: (toevoegen van een vingerafdruk)

1. Invoer Manager Add vingerscan (1x)
2. Invoer vingerafdruk gebruiker (2x)
3. Invoer Manager Add vingerscan (1x)

Voorbeeld: (toevoegen van meerdere vingerafdrukken)

1. Invoer Manager Add vingerscan (1x)
2. Invoer vingerafdruk 1 (2x)
3. Invoer vingerafdruk 2 (2x)
4. Invoer vingerafdruk 3 (2x)
5. Invoer Manager Add vingerscan (1x)

Tijdens het invoeren van een vingerscan zal er een lichtje rood gaan branden en daarna overgaan in een groen lichtje. Dit wil zeggen dat de vingerscan met succes is toegevoegd.

9.3 Verwijderen van gebruikers met de Manager Delete vingerscan

Voorbeeld: (verwijderen van een vingerafdruk)

1. Invoer Manager Delete vingerscan (1x)
2. Invoer vingerafdruk gebruiker (1x)
3. Invoer Manager Delete vingerscan (1x)

Voorbeeld: (verwijderen van meerdere vingerafdrukken)

1. Invoer Manager Delete vingerscan (1x)
2. Invoer vingerafdruk 1 (1x)
3. Invoer vingerafdruk 2 (1x)
4. Invoer vingerafdruk 3 (1x)
5. Invoer Manager Delete vingerscan (1x)

10. Verwijderen van alle vingerafdrukken

Voorbeeld: (verwijderen van alle vingerafdrukken)

<input type="text" value="*"/>	9999	<input type="text" value="#"/>
	20000	<input type="text" value="#"/>
		<input type="text" value="*"/>



Opgeliet !!! Bij deze functie verwijdert hij alle vingerafdrukken, ook de Manager Add en de Manager Delete vingerscans.

11. Instelling van de openingstijd (4)

De openingstijd kan ingesteld worden tussen 0 en 10 seconden. De standaard fabrieksinstelling is 5 seconden.

Voorbeeld: (de openingstijd is 3 seconden)

<input type="text" value="*"/>	9999	<input type="text" value="#"/>
<input type="text" value="4"/>	3	<input type="text" value="#"/>
		<input type="text" value="*"/>

Gi.Bi.Di. Benelux NV
Paddegatstraat 51
B-1880 Kapelle-op-den-Bos
Tel.: 0032 (0)15-71.53.43
Fax.: 0032 (0)15-71.53.44
info@gibidi.be
www.gibidi.be