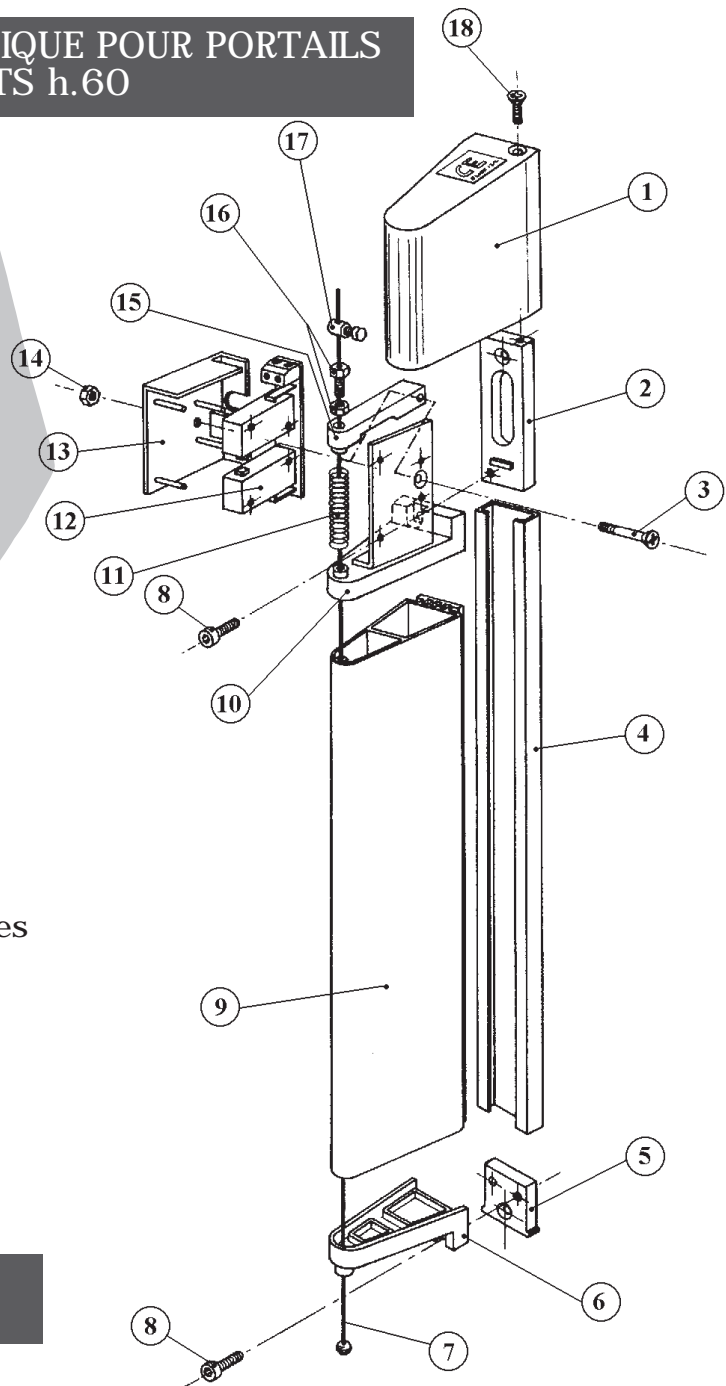


DISPOSITIF DE SECURITE ELECTROMECHANIQUE POUR PORTAILS COULISSANTS ET BATTANTS h.60



1	CM9	couvercle
2		chariot supérieur
3	UNI 965	vis TPS M4x20 (galv.)
4	CM2	profil d'aluminium
5		chariot inférieur
6	CM8	basse inférieur
7	CM3	câble en acier
8	UNI 5931	vis TCCE M5x14 (galv.)
9	CM1	profil caoutchouc
10		basse supérieur
11		ressort
12	CM5	circuit avec micros et borne
13		circuit avec microinterruptores
14	UNI 5588	écrou M4 (galv.)
15		levier de commande
16	CM6	tarage
17	CM7	borne
18	UNI 965-a2	screw TPS M5x20 (galv.)



INSTRUCTION POUR LE MONTAGE

- Enlever les couvercles -1- desserrer le serre câble -17-, défiler le câble en acier -7- et desserrer le vis supérieur M5x14 -18-.
- Défiler le basse supérieur et le profil caoutchouc -9-.
- Fixer le profil d'aluminium -4- utiliser le trou 5 inférieur.
- Enfiler le profil caoutchouc -9- et le câble en acier -7-.
- Enfiler sur le profil -4- la basse supérieur avec le câble en acier à travers le tarage -16- et bloquer au moyen des vis .
- Aligner au bord supérieur.
- Raccorder le câble électrique aux bornes -17- le faisant passer à travers le trou de la base -2-.
- Bloquer la barre à travers le trou de la base -2-.
- Enfiler sur le câble d'acier le serre câble -17- et le bloquer en tenant le levier de commande en position central.
- Fermer au moyen des vis -18 - les couvercles -1-.