

:DGF

CE

DGF70 - (70110)

Fotocellule

ISTRUZIONI PER L'INSTALLAZIONE

Photocells

INSTRUCTIONS FOR INSTALLATIONS

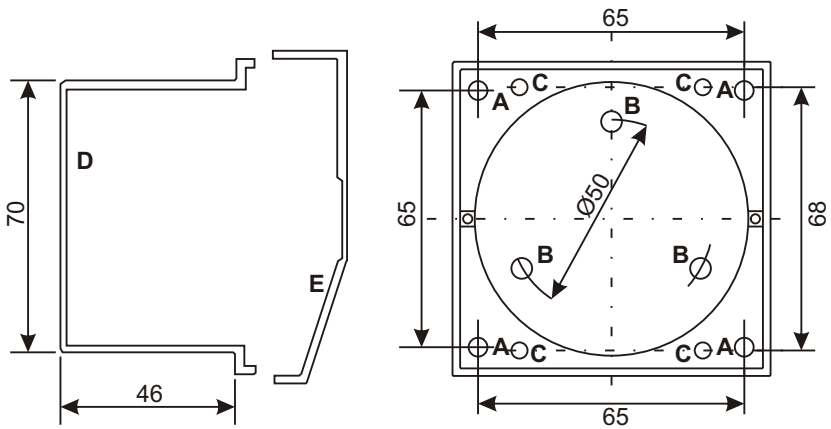
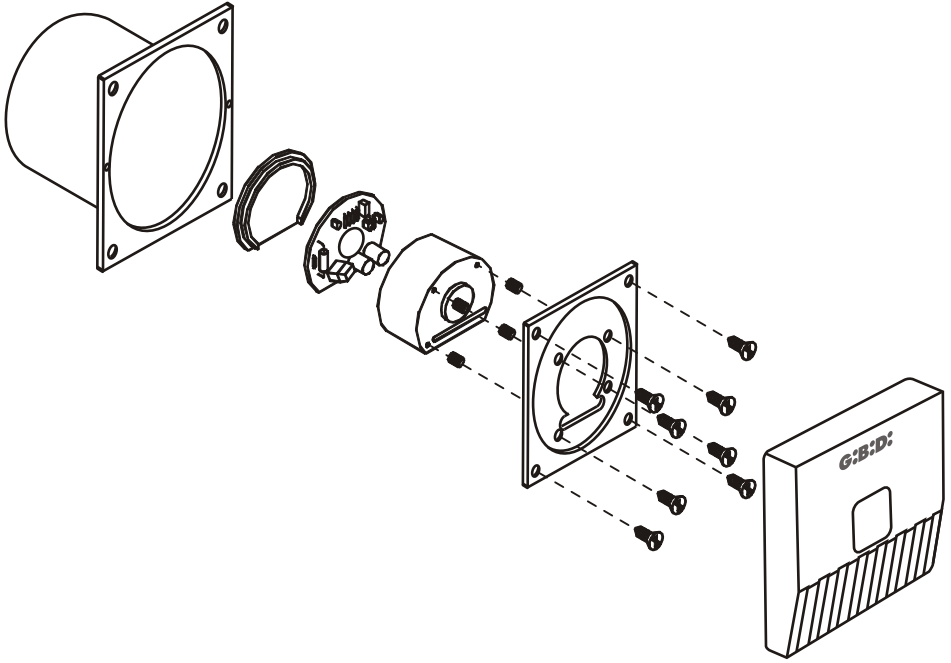
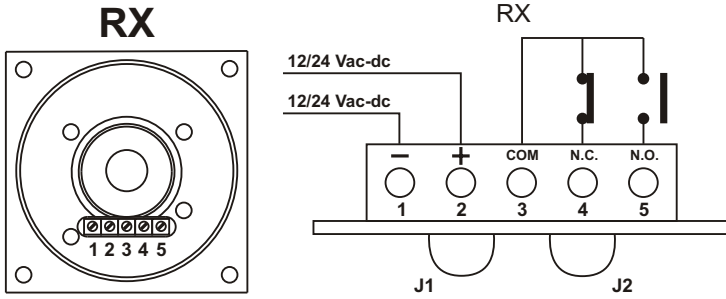


FIG. 1



J1

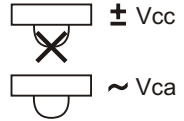


FIG. 2

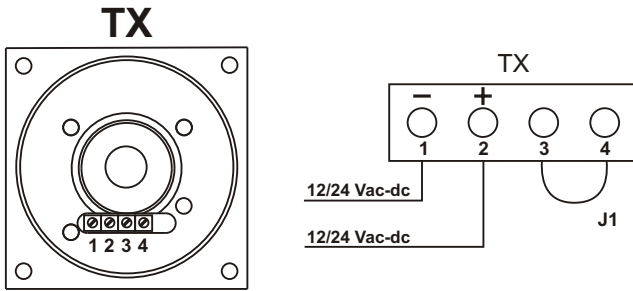
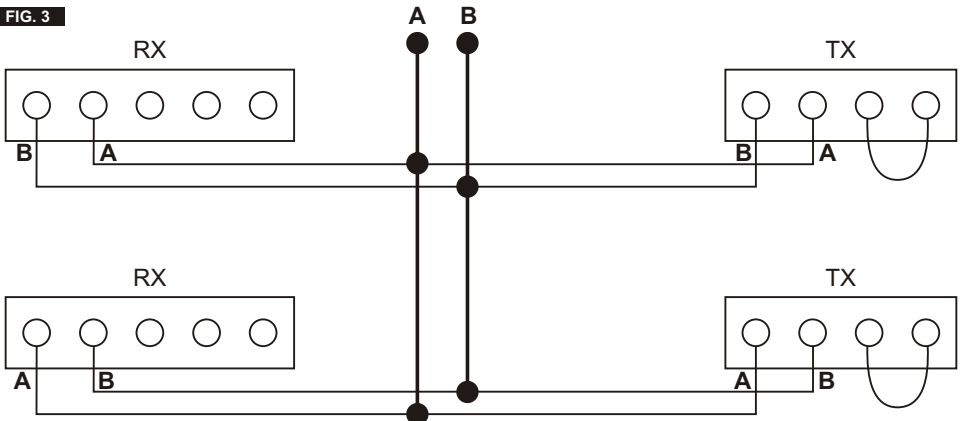


FIG. 3



F

CARACTERISTIQUES TECHNIQUES

Modèle	Cellules photoélectriques d'encastrement et murales DGF70
Portée	35m (12 mn extérieur)
Signal	infrarouge modulé
Fréquence infrarouge	1500 Hz
Portée relais	1 A 24 V
Alimentation	12/24 V dc/ac
Absorption	60 mA
Température de service	-20 ÷ +60 °C
IP	54

Merci d'avoir choisi G.I.BI.DI.

⚠ NOUS VOUS PRIONS DE BIEN VOULOIR LIRE ATTENTIVEMENT CE MANUEL AVANT DE PROCÉDER À L'INSTALLATION.

- Il faut effectuer les connexions en se référant aux tableaux suivants et à la sérigraphie jointe. Il faut faire Particulièrement attention à raccorder en série tous les dispositifs qui doivent être connectés à la même entrée N.F. (normalement fermée) et en parallèle tous les dispositifs qui partagent la même entrée N.O. (normalement ouverte). Une mauvaise installation ou une mauvaise utilisation du produit peut compromettre la sécurité de l'installation.
- Tous les matériaux se trouvant dans l'emballage ne doivent pas être laissés à la portée des enfants, car ils peuvent être dangereux.
- Le constructeur décline toute responsabilité, quant au bon fonctionnement de l'automatisation, en cas d'utilisation de composants et d'accessoires n'étant pas de sa production et inappropriés à l'utilisation prévue.
- Après la mise en place, il faut toujours contrôler avec attention, le bon fonctionnement de l'installation et des dispositifs utilisés.
- Ce Manuel d'instructions s'adresse aux personnes autorisées à effectuer la mise en place "d'appareils sous tension". Il faut donc avoir une bonne connaissance de la technique, exercée comme profession et conformément aux réglementations en vigueur.
- La maintenance doit être effectuée par un personnel qualifié.

AVERTISSEMENT: Ce produit a été testé chez G.I.BI.DI. afin de contrôler la correspondance parfaite des caractéristiques avec les règles en vigueur.

G.I.Bi.Di. S.r.l. se réserve la faculté de modifier les données techniques sans aucun préavis suivant l'évolution de ses produits.

ELIMINATION: G.I.BI.DI. conseille de recycler les composants en plastique et de remettre les composants électroniques à des centres spécialisés pour éviter de polluer l'environnement avec des substances polluantes.



INSTALLATION

Murer ou fixer les conteneurs en ayant soin d'extraire la partie optique-électronique. Les conteneurs doivent être installés en position frontale, alignés sur le même axe et à la même hauteur du sol.

Placer les câbles de raccordement (0,5 mm²) à l'arrivée des conteneurs en les raccordant aux bornes respectives du récepteur et émetteur (**Fig.1/Fig.2**).

Insérer la partie optique-électronique dans le conteneur et la faire glisser vers le fond afin de placer parfaitement le frontal en butée (si elle force il est probable que les câbles de raccordement sont trop longs). Fixer la partie optique-électronique au conteneur, à l'aide des 4 vis spéciales sur le frontal. Alimenter la cellule photoélectrique. Agir sur les vis de réglage (horizontale et verticale) de l'émetteur et du récepteur.

La cellule photoélectrique est prévue pour le fonctionnement en mode synchronisé. Dans ce mode les cellules photoélectriques fonctionnent seulement si elles sont alimentées avec une tension alternée. Lors de l'exécution des raccordements, il faut faire attention à l'emplacement exact des câbles A et B (Fig.3).

Si vous alimentez le dispositif en tension continue, il faut couper le pontet (J1) sur RX et sur TX (Fig.1/Fig.2).

Il faut reconstrôler plusieurs fois, en interrompant le rayon infrarouge, la réponse normale des relais.

Appliquer le panneau frontal de protection de la cellule photoélectrique et reconstrôler le fonctionnement.

Fonctionnement Pontet J2 :

FERME = Fonctionnement standard

OUVERT = Fonctionnement retardé, à utiliser dans des conditions atmosphériques particulières (neige).

N.B. : le fonctionnement retardé ne doit pas être paramétré avec le synchronisme.

Gi.Bi.Di. se réserve le droit d'apporter des modifications à tout moment et sans aucun préavis.

Déclaration de conformité CE

La société: Gi.Bi.Di. S.r.l.
Via Abetone Brennero, 177/B,
46025 Poggio Rusco (MN) ITALY

Déclare que les produits: **DGF70**

Sont en conformité avec les exigences des Directives CEE:

• **Directive Compatibilité Electromagnétique 2004/108/CE et ses modifications**

et que les normes suivantes ont été appliquées:

• **EN61000-6-2, EN61000-6-3, EN60335-1**

Date 30/03/10

Signature Administrateur Délégué
Oliviero Arosio

NL

TECHNISCHE EIGENSCHAPPEN

Model	Inbouw- en muurfotocel DGF70
Bereik	35 m (12 m buiten)
Signaal	Gemoduleerd infrarood
Infraroodfrequentie	1500 Hz
Relaisvermogen	1 A 24 V
Voeding	12/24 V dc/ac
Stroomopname	60 mA
Bedrijfstemperatuur	-20 ÷ +60 °C
IP	54

Dank u voor uw keuze van Gi.Bi.Di.

⚠ LEES DEZE GEBRUIKSAANWIJZING ZEER AANDACHTIG ALVORENS DE INSTALLATIE AAN TE VATTEN.

- Voer de verschillende aansluitingen uit. Baseer U hiervoor op de volgende tabellen en de bijgevoegde serigrafie. Opgelet: alle voorzieningen die aangesloten moeten worden aan dezelfde ingang NC (normaal gesloten) moeten in serieschakeling met elkaar verbonden worden en alle voorzieningen met dezelfde ingang NO (normaal open) moeten in parallelschakeling met elkaar verbonden worden. Een verkeerde installatie of een verkeerd gebruik van het product kan de veiligheid van het apparaat in gevaar brengen.
- Alle verpakkingsmaterialen moeten vanwege het mogelijke gevaar buiten het bereik van kinderen worden gehouden.
- De fabrikant wijst elke verantwoordelijkheid af voor een niet correcte werking van de automatisatie indien er geen originele onderdelen en accessoires werden gebruikt die geschikt zijn voor de voorziene toepassing.
- Na de installatie moet U steeds grondig controleren of zowel het apparaat als de veiligheidsvoorzieningen correct werken.
- Deze gebruiksaanwijzing richt zich tot personen die bevoegd zijn om "apparaten onder spanning" te installeren, een goede kennis van deze techniek is dus vereist. De installatie moet uitgevoerd worden door vakmensen en de geldige wetgeving dient gerespecteerd te worden.
- Het onderhoud moet uitgevoerd worden door bekwaam personeel.

WAARSCHUWINGEN: Dit product werd gekeurd in Gi.Bi.Di. Er werd nauwlettend gecontroleerd of de kenmerken van het product perfect overeenkomen met de geldige richtlijnen.

Gi.Bi.Di. S.r.l. behoudt zich het recht voor de technische gegevens te wijzigen zonder waarschuwing vooraf, als dat nodig is voor de evolutie van het product.

VERWERKING: Gi.Bi.Di. adviseert om de kunststof componenten te recyclen en de elektronische componenten af te voeren naar erkende inzamelpunten, om te voorkomen dat het milieu verontreinigd wordt door vervuilende stoffen.



INSTALLATIE

Metsel de behuizingen in of bevestig hen, nadat u het optisch-elektronische gedeelte naar buiten heeft gehaald. De behuizingen moeten in frontale positie worden geïnstalleerd, in lijn met elkaar en op dezelfde hoogte boven de grond.

Bereid de verbindingkabels (0,5 mm²) voor die afkomstig zijn van de behuizingen, en verbind hen met de klemmenborden van respectievelijk de ontvanger en de zender (Fig.1/Fig.2).

Plaats het optisch-elektronische gedeelte terug in de behuizing en verschuif het over de bodem totdat de voorkant perfect sluit (als u moet forceren, zijn de verbindingkabels waarschijnlijk te lang gebleven). Bevestig het optisch-elektronische gedeelte aan de behuizing met de 4 daarvoor bestemde schroeven op de voorkant. Schakel de voeding van de fotocel in. Regel de (horizontale en verticale) stelschroeven van de zender en van de ontvanger.

De fotocel is bestemd voor gebruik in de gesynchroniseerde modus. In deze modus functioneren de fotocellen alleen als ze worden gevoed met wisselspanning. Bij het maken van de verbindingen moet worden gelet op de exacte plaats van de kabels A en B (Fig.3).

Als u het apparaat met gelijkstroom voedt, moet de brug (J1) op RX en op TX worden doorgesneden (Fig.1/Fig.2).

Controleer verschillende keren opnieuw, door de infrarode straal te onderbreken, of de relais normaal reageren. Breng de bescherming aan de voorzijde van de fotocel en controleer de werking opnieuw.

Werking brug J2:

GESLOTEN= Standaard werking

OPEN= Vertraagde werking, te gebruiken bij bijzondere weersomstandigheden (sneeuw).

N.B.: De vertraagde werking moet niet worden ingesteld met het synchronisme.

Gi.Bi.Di. behoudt zich het recht voor om op elk willekeurig moment wijzigingen aan te brengen, zonder enige waarschuwing vooraf.

CE-Conformiteitsverklaring

De fabrikant: Gi.Bi.Di. S.r.l.
Via Abetone Brennero, 177/B,
46025 Poggio Rusco (MN) ITALY

Verklaart dat de producten: **DGF70**

Conform de volgende CEE-richtlijnen zijn:

• **Richtlijn Elektromagnetische Compatibiliteit 2004/108/CE en daaropvolgende wijziging**

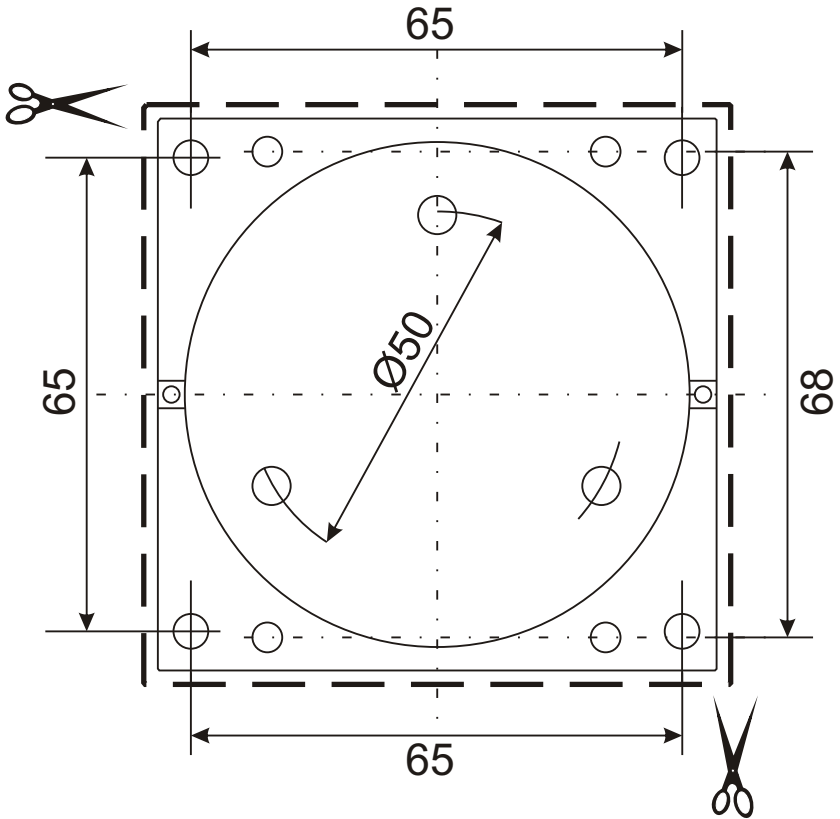
en dat de volgende normen werden toegepast:

• **EN61000-6-2, EN61000-6-3, EN60335-1**

Datum 30/03/10

Handtekening Zaakvoerder
Oliviero Arosio

NOTE



■ a **BANDINI INDUSTRIE** company



ISO 9001 Cert. N. 0079

GIBIDI

GI.BI.DI. S.r.l.

Via Abetone Brennero, 177/B
46025 Poggio Rusco (MN) - ITALY
Tel. +39.0386.52.20.11
Fax +39.0386.52.20.31
E-mail: comm@gibidi.com

Numero Verde: 800.290156



www.gibidi.com