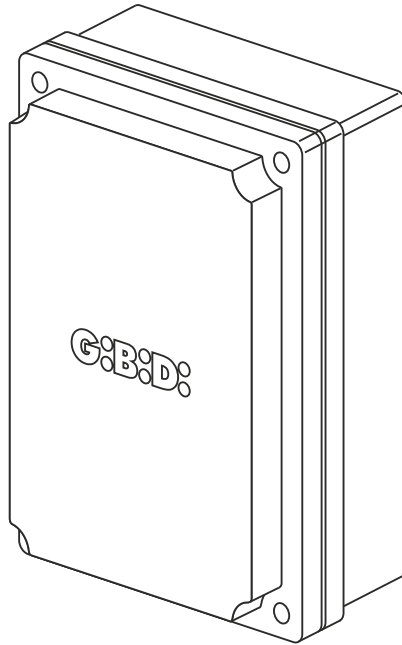


G:B:D:



:BR24

**CE UK
CA**

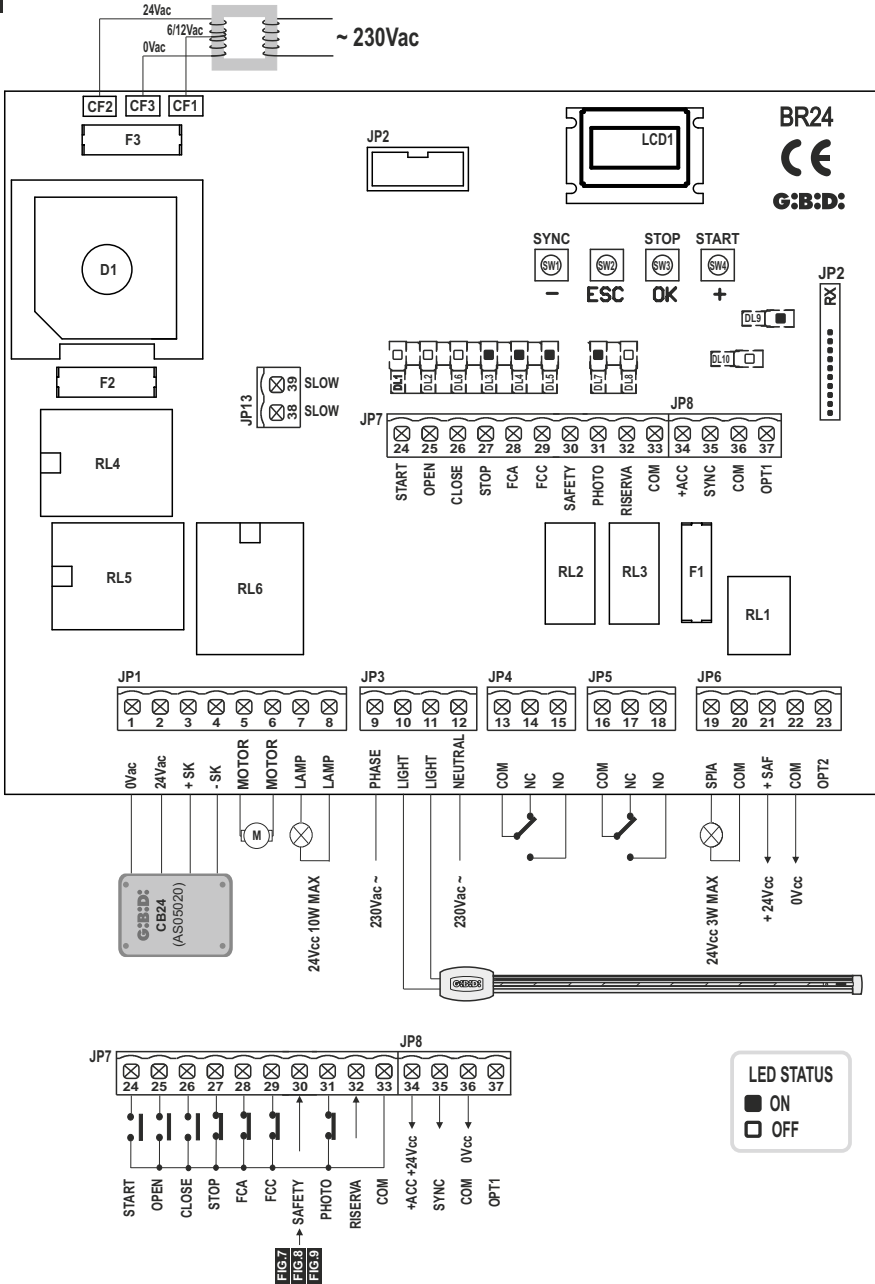
BR24 - (AS06200)

Appareil électronique
INSTRUCTIONS POUR L'INSTALLATION

FR

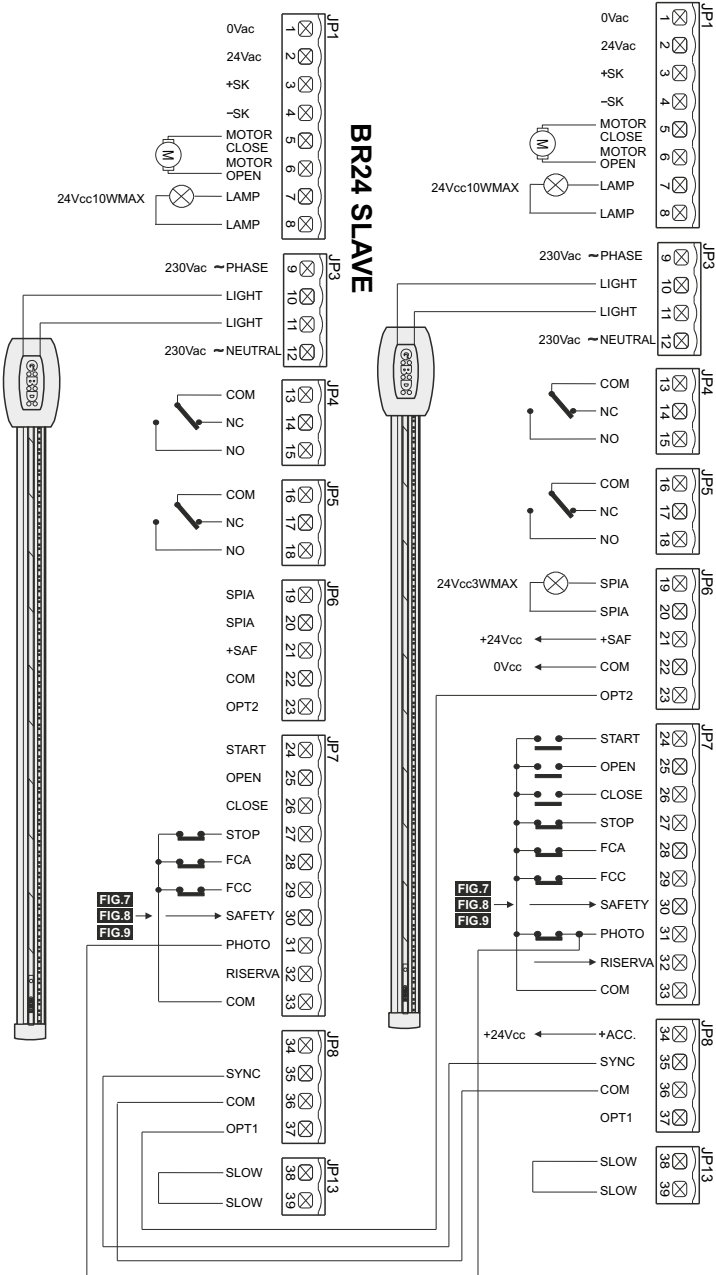
SCHEMA ELETTRICO / ELECTRICAL CONNECTION

1



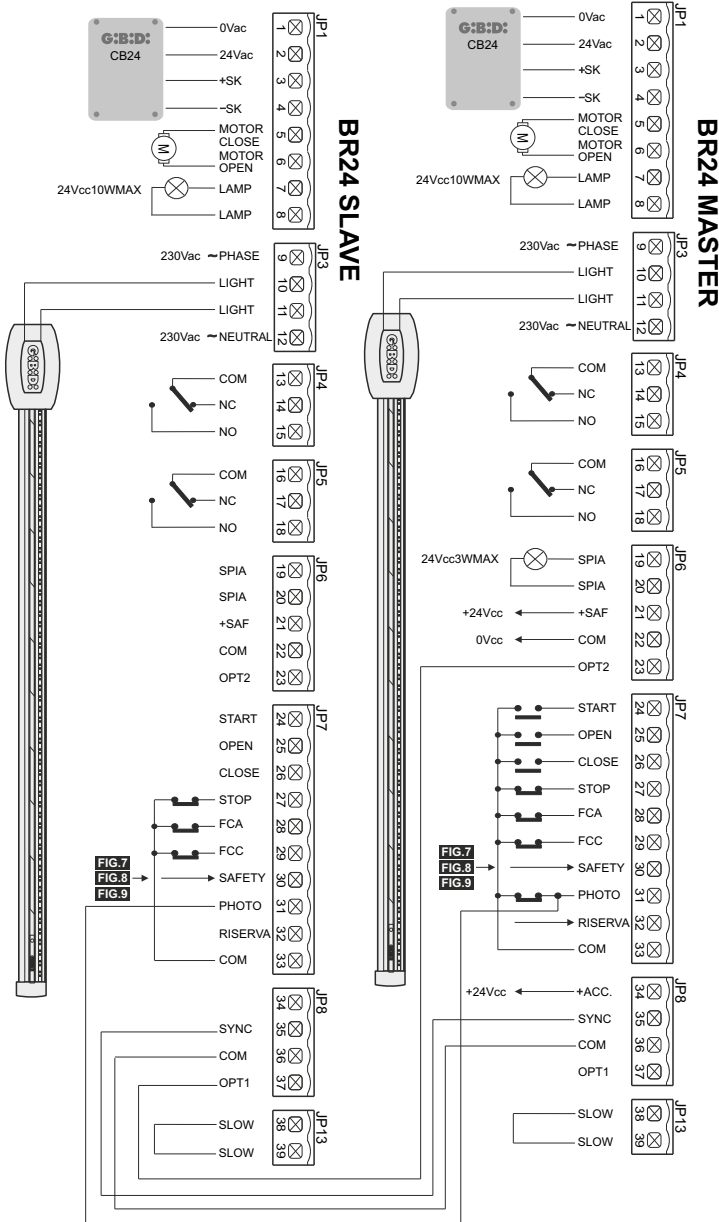
SINCRONISMO / SYNCRONISM

2



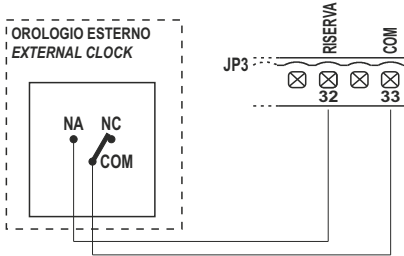
COLLEGAMENTO BATTERIE CON SINCRONISMO /
BATTERY BACKUP CONNECTION WITH SYNCRONISM

3



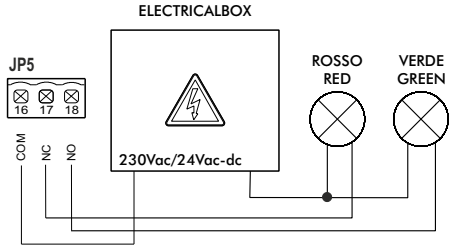
OROLOGIO ESTERNO / EXTERNAL CLOCK

4



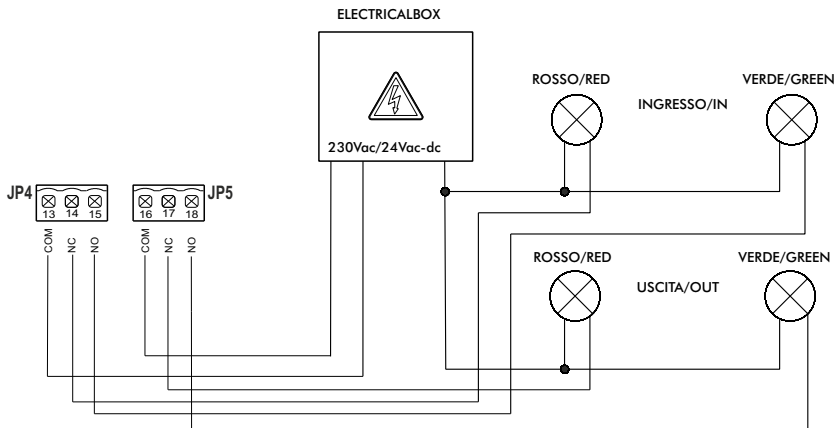
SEMAFORO UNA VIA / ONE WAY TRAFFIC LIGHT

5



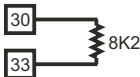
SEMAFORO DUE VIE / TWO WAYS TRAFFIC LIGHT

6



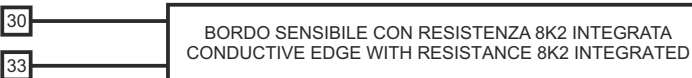
COLLEGAMENTO COSTA / SAFETY DEVICE CONNECTION

7



SENZA BORDO SENSIBILE
WITHOUT CONDUCTIVE EDGE

8

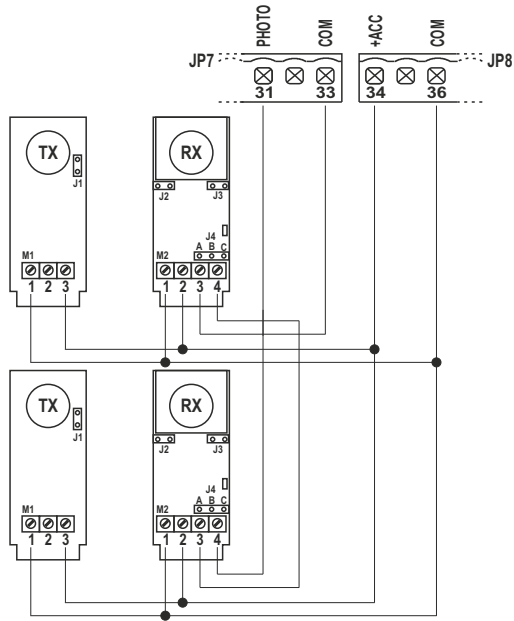


9



COLLEGAMENTO FOTOCELLULE / PHOTOCELLS CONNECTION

10



11

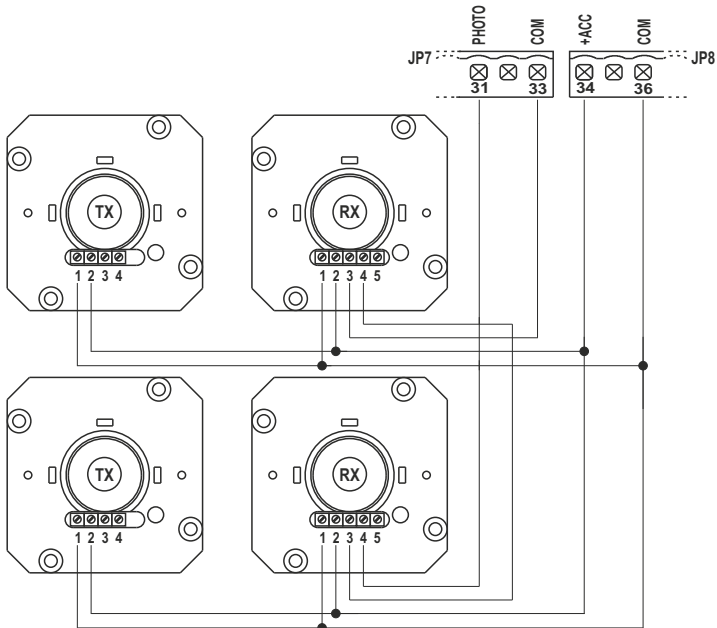
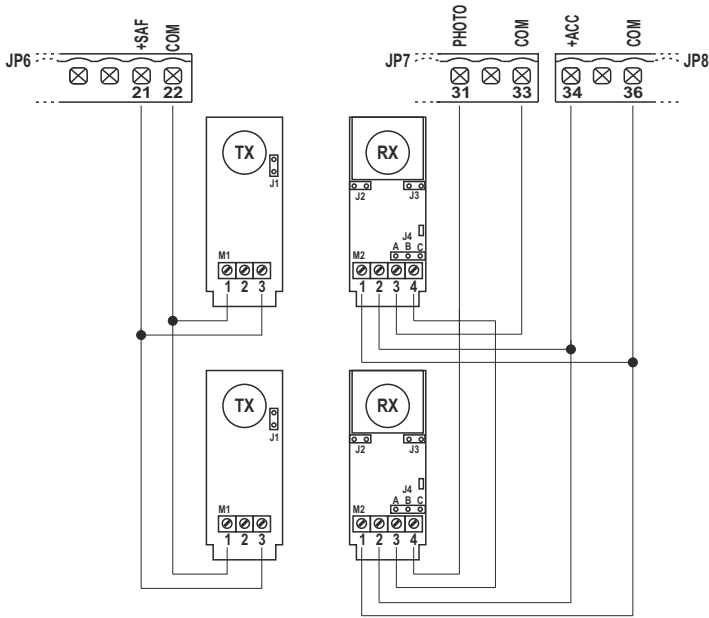
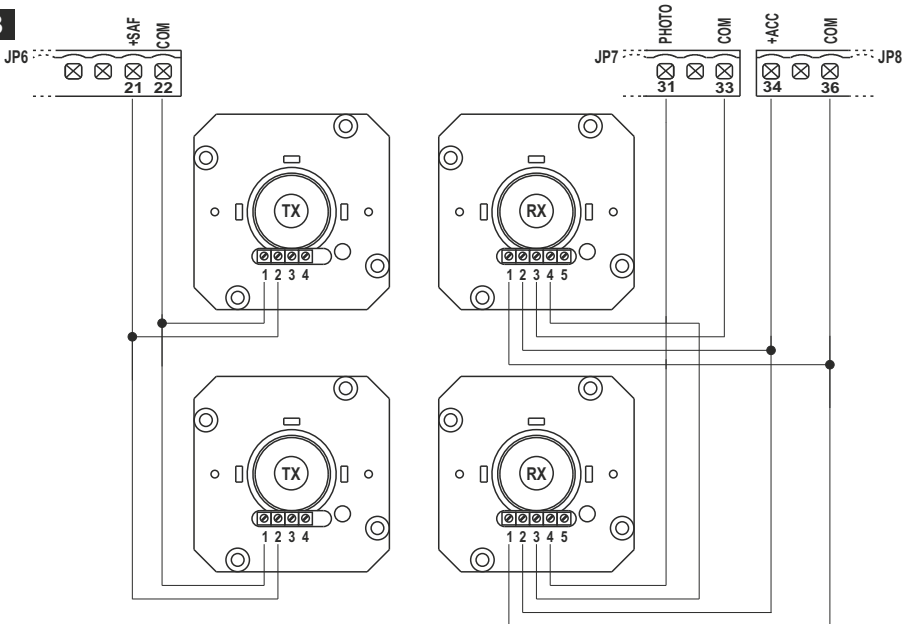


FOTO TEST / PHOTO TEST

12



13



FR

Merci pour avoir choisi Gi.Bi.Di.



S'IL VOUS PLAÎT DE LIRE AVEC ATTENTION CETTE MANUAL AVANT DE PROCÉDER AVEC L'INSTALLATION.

AVERTISSEMENTS:

Ce produit a été essayé en Gi.Bi.Di. en vérifiant la correspondance parfaite des caractéristiques aux règles en vigueur. Gi.Bi.Di. S.r.l. se réserve la faculté de modifier les données techniques sans aucun préavis suivant l'évolution de ses produits.

ECOULEMENT: Gi.Bi.Di. conseille de recycler les composants en plastique et d'écouler dans spéciaux centres habilités les composants électroniques en évitant de contaminer le milieu avec substances polluantes.



CARACTERISTIQUES TECHNIQUES / FONCTIONS

- Led rouges de signalisation des contacts NC. Le led des dispositifs de sécurité n'est pas présent. Voir tableau "LED DE SIGNALISATION".
- Led verts/jaunes de signalisation des contacts NA. Voir tableau "LED DE SIGNALISATION".
- Gestion de 2 platines de commande synchronisés entre eux
- Gestion de 1 serrure électrique ou électroaimant.
- Gestion éclairage de courtoisie.
- Gestion lumière lisse en 230Vac
- Gestion feu.
- Habilitation test photocellules effectué avant du mouvement d'ouverture et fermeture.
- Habilitation test du circuit ampère - métrique et du bord sensible 8k2, effectué avant du mouvement d'ouverture et fermeture.
- Arrêt et inversion du mouvement par 1 s après l'intervention des dispositifs de sécurité .
A l'impulsion suivante de START le mouvement repart dans le sens de dégagement de l'obstacle.
- Alimentation séparée des dispositifs de sécurité. Sur cette borne il faut connecter les dispositifs de sécurité qui seront testés.
- Double lecture du fin de course toujours active, à exception que dans la logique de fonctionnement à homme présent.
- Ralentissements toujours actifs, à exception que dans la logique de fonctionnement à homme présent.
- Temps de travail en ouverture et fermeture fixe 10 sec.
- Temps ralentissement en ouverture et fermeture fixe 10 sec.
- Force moteur fixe à niveau 10.
- Programmation digitale de toutes les fonctions.
- Temps de pause réglable.
- Vitesse de ralentissement sélectionnable entre modalité réglable sur 10 niveaux (avec borne JP13 ouvert) ou modalité fixe par secondaire transformateur (câble vert ou rouge sur faston CF1)
- Contrôle absorption courant (anti-écrasement) réglable sur 100 niveaux tant en phase de poussée qu'en phase de ralentissement.
- 4 logiques de fonctionnement: pas à pas avec stop, pas à pas, résidence ou automatique, homme présent.
- Habilitation anti-écrasement seulement en fermeture (inversion du mouvement par 1 second et blocage) ou relevé ampère - métrique par fin de course actif tant en ouverture qu'en fermeture.
- Programmation de: fermeture automatique, fermeture rapide, pré - clignotement, clignoteur fixe ou clignotant, gestion d'une montre extérieure avec 3 modalités différentes, nombre cycles pour maintenance programmée, code installateur, nombre de cycles effectués, jours effectifs d'alimentation carte.

CONSIGNES POUR L'INSTALLATION

- Avant d'effectuer la mise en place, il faut prévoir en amont de l'installation un interrupteur magnétique thermique ou différentiel ayant une capacité maxi de 10A. L'interrupteur doit assurer une séparation omnipolaire des contacts, avec une distance d'ouverture d'au moins 3 mm.
- Pour éviter de possibles interférences, différencier et maintenir toujours séparés les câbles de puissance (section mini 1,5mm²) des câbles de signal (section mini 0,5mm²).
- Il faut effectuer les connexions faisant référence aux tableau suivants et à la sérigraphie jointe. Il faut faire particulièrement attention à raccorder en série tous les dispositifs qui doivent être connectés à la même entrée N.C. (normalement fermé) et en parallèle tous les dispositifs qui partagent la même entrée N.A. (normalement ouvert). Une mauvaise installation ou une mauvaise utilisation du produit peut compromettre la sécurité de l'installation.
- Tous les matériaux présents dans l'emballage ne doivent pas être laissés à la portée des enfants, car ils peuvent être dangereux.
- Le constructeur décline toute responsabilité, quant au bon fonctionnement de l'automatisme, en cas d'utilisation de composants et d'accessoires n'étant pas de sa production et inappropriés à l'utilisation prévue.
- Après la mise en place, il faut toujours contrôler avec attention le correct fonctionnement de l'installation et des dispositifs utilisés.
- Ce manuel d'instructions s'adresse à personnes autorisées à effectuer la mise en place d'"appareils sous tension". Il faut donc avoir une bonne connaissance de la technique, exercée comme profession et conformément aux réglementations en vigueur.
- La maintenance doit être effectuée par un personnel qualifié.
- Avant d'effectuer toute opération de nettoyage ou de maintenance, il faut débrancher l'appareil du réseau d'alimentation électrique.
- L'appareil ici décrit doit être utilisé uniquement pour l'emploi pour le quel il a été conçu. Vérifier le bût de l'utilisation finale et s'assurer de prendre toutes les sécurités nécessaires.
- L'utilisation des produits et leur destination à des usages différents de ceux prévus, n'a pas été expérimentée par le constructeur, donc les travaux exécutés sont sous l'entière responsabilité de l'installateur.
- Il faut signaler l'automatisme à l'aide de plaques de mise en garde, qui doivent être visibles.
- Il faut avertir l'utilisateur qu'il est interdit que des enfants ou des animaux jouent ou stationnent à proximité du portail.
- Il faut protéger comme il se doit les points à risque (par exemple à l'aide d'un bord sensible).
- L'appareil n'assure pas par soi même la sécurité contre l'écrasement. S'assurer que les dispositifs de sécurité connectés à l'appareil soient adaptés au bût poursuivi.

MISES EN GARDE POUR L'UTILISATEUR

- En cas de pannes ou anomalies de fonctionnement, il faut couper l'alimentation en amont de l'appareil et appeler l'assistance technique.
- Il faut contrôler périodiquement le fonctionnement des sécurités. Les éventuelles réparations doivent être exécutées par un personnel spécialisé, qui utilise des matériels d'origine et certifiés.
- Le produit ne doit pas être utilisé par enfants ou personnes avec réduites capacités physiques, sensoriales ou mentales, ou sans expérience et connaissance, à moins qu'elles ne soient pas correctement instruites.
- Ne pas accéder à la fiche pour régulations et/ou maintenances.



ATTENTION: IMPORTANTES CONSIGNES DE SECURITE.

Elle est important, pour la sécurité des personnes, de suivre ces consignes.
Il faut conserver cette notice d'instructions.

FR

CARACTERISTIQUES TECHNIQUES

Appareil de commande	BR24 / AS06200
Type	Platine électronique pour l'automatisation d'une barrière en 24Vdc
Alimentation	230Vac monophasé 50/60 Hz
N° moteurs	1
Alimentation moteur	24 Vdc
Clignoteur	24Vdc 10W max
Lumières lisse	230Vac 3W max
Eclairage de courtoisie	24Vdc - 230Vac contact relais libre
Electroaimant /Serrure électrique	24Vdc - 230Vac contact relais libre
Lampe témoin	24Vdc 3W max
Alimentation accessoires	24Vdc 8W max alimentation dispositifs de sécurité comprise
Alimentation dispositifs de sécurité	24Vdc 8W max alimentation accessoires comprise
Récepteur radio	A embrocher
Température d'utilisation	-20°C +60°C

BRANCHEMENTS ELECTRIQUES: FASTON

Borne	Couleur câble	Description
CF1	VERT	Ralentissement 6 Vac. Pendant la phase de ralentissement le moteur sera alimenté avec tension 6Vdc. Voir paragraphe réservé
	ROUGE	Ralentissement 12 Vac. Pendant la phase de ralentissement le moteur sera alimenté avec tension 12Vdc. Voir paragraphe réservé
CF2	JAUNE	Alimentation platine de commande 24 Vac
CF3	NOIR	Alimentation platine de commande 0 Vac

BRANCHEMENTS ELECTRIQUES: BORNIERES

Borne	Position	Signal	Description	
JP1	1	0Vac	Branchement carte charge - batterie	
	2	24Vac	Branchement carte charge - batterie	
	3	+SK	Branchement carte charge - batterie	
	4	-SK	Branchement carte charge - batterie	
	5	M1	Alimentation moteur barrière	
	6	M1	Alimentation moteur barrière	
	7	LAMP	Sortie clignoteur 24Vdc 10W max.	Fonctionnement: clignotement rapide en ouverture, éteint en pause, clignotement rapide en fermeture
	8	LAMP	Sortie clignoteur 24Vdc 10W max.	

JP3	9	L	PHASE ALIMENTATION 230Vac pour lumières lisse
	10	LIGHT	LUMIERES LISSE 230 Vac
	11	LIGHT	LUMIERES LISSE 230 Vac
	12	N	NEUTRE ALIMENTATION 230Vac pour lumières lisse
JP4	<p>Sur ce borne-ci il y a un contact libre en échange qui s'active au départ du moteur et se désactive après 3 s. Le contact se peut utiliser pour commander une SERRURE ELECTRIQUE ou un ELECTROAIMANT. Le contact libre ne fournit aucune alimentation, donc il permet l'utilisation de dispositifs en 24Vdc ou 230Vac, les alimentant avec un câblage adéquat. ATTENTION: dans le cas de branchement d'un feu à double voie, cette fonction ne sera plus disponible.</p>		
	13	COM	COMMUN
	14	NC	CONTACT NORMALEMENT FERME
	15	NO	CONTACT NORMALEMENT OUVERT
JP5	<p>Sur ce borne-ci il y a un contact libre en échange qui s'active au départ du moteur et se désactive 3 minutes après la fin du mouvement. Le contact se peut utiliser pour commander une ECLAIRAGE DE COURTOISIE ou un ELECTROAIMANT. Le contact libre ne fournit aucune alimentation, donc il permet l'utilisation de dispositifs en 24Vdc ou 230Vac, les alimentant avec un câblage adéquat. ATTENTION: dans le cas de branchement d'un feu à double voie, cette fonction ne sera plus disponible.</p>		
	16	COM	COMMUN
	17	NC	CONTACT NORMALEMENT FERME
	18	NO	CONTACT NORMALEMENT OUVERT
JP6	19	SPIA	Sortie lampe témoin 24 Vdc 3W max (+)
	20	SPIA	Sortie lampe témoin 24 Vdc 3W max (-)
	21	+ SAF	Alimentation 24 Vdc transmetteur photocellule pour test
	22	COM	COMMUN ENTREES-SORTIEE
	23	OPT 2	BRANCHEMENT SYNCHRONISME. Faire référence au paragraphe "UTILISATION DE 2 PLATINES DE COMMANDE SYNCHRONISEES ENTRE EUX" et à la figure 2
JP7	24	START	Entrée START (N.A.) Commande le cycle de fonctionnement de la barrière
	25	OPEN	Entrée OUVERTURE(N.A.). Commande la seule ouverture de la barrière. ATTENTION: La commande OPEN change son fonctionnement dans le cas où on branche un feu et on sélectionne la choix menu E20-3 Faire référence au paragraphe réservé au fonctionnement du feu
	26	CLOSE	Entrée FERMETURE (N.A.). Détermine la seule fermeture de la barrière
	27	STOP	Entrée STOP (N.C.) Détermine le blocage de la manoeuvre en acte Si pas utilisé, raccorder à la borne 33 (COM)
	28	FCA	Entrée fin de course d'ouverture (N.C.)
	29	FCC	Entrée fin de course de fermeture (N.C.)

Fonctionnement:
clignotement lent en ouverture,
allumée fixe en pause,
clignotement rapide en fermeture

FR

JP7	30	SAFETY	Entrée DISPOSITIFS DE SECURITE (BORD SENSIBLE 8K2) Si pas utilisé, exclure en phase de programmation (C9-1). Si on utilise un bord sensible avec contact NC, brancher en série à un des câbles connectés avec la platine une résistance de 8,2Kohm. Fonctionnement: Entrée active seulement en fermeture. Arrêt le mouvement et inverse la marche par 1 s. L'automation restera bloquée jusqu'à la commande successive:	
	31	PHOTO	Entrée PHOTOCELLULE (N.C.). Si pas utilisé, exclure en phase de programmation (C7-1).. Fonctionnement: Entrée active seulement pendant la phase de fermeture. Arrêt le mouvement et inverse ouvrant complètement. Avec barrière fermée il n'est pas influent. Si interceptée en pause, recharge le temps de pause.	
	32	RISERVA	Entrée multifonction.	MONTRE EXTERIEURE: voir programmation menu E9
	33	COM	COMMUN ENTREES-SORTIES	
JP8	34	+ ACC	ALIMENTATION POSITIVE +24Vdc ACCESSOIRES EXTERIEURES	
	35	SYNC	BRANCHEMENT SYNCHRONISME Faire référence au paragraphe "UTILISATION DE 2 PLATINES DE COMMANDE SYNCHRONISEES ENTRE EUX" et à la figure 2	
	36	COM	ALIMENTATION NEGATIVE ACCESSOIRES EXTERIEURES et BRANCHEMENT SYNCHRONISME Faire référence au paragraphe "UTILISATION DE 2 PLATINES DE COMMANDE SYNCHRONISEES ENTRE EUX" et à la figure 2	
	37	OPT1	BRANCHEMENT SYNCHRONISME	
JP13	38	SLOW	RALENTISSEMENT	Voir paragraphe "VITESSE DE RALENTISSEMENT"
	39	SLOW	RALENTISSEMENT	
JP12	40	GND	Pas assemblé	
	41	ANT		
JP2			Connecteur pour récepteur radio à embrocher	

LED DE SIGNALISATION

Position	Couleur	Signal	Description
DL1	VERT	START	S'allume quand on active la commande START et s'éteint sitôt après
DL2	VERT	OPEN	S'allume quand on active la commande OUVERTURE et s'éteint sitôt après
DL3	ROUGE	STOP	Toujours allumé. S'éteint quand on active la commande STOP
DL4	ROUGE	FCA	Toujours allumé. S'éteint quand on rejoint le FIN DE COURSE d'OUVERTURE
DL5	ROUGE	FCC	Toujours allumé. S'éteint quand on rejoint le FIN DE COURSE de FERMETURE
DL6	JAUNE	CLOSE	S'allume quand on active la commande FERMETURE et s'éteint sitôt après
DL7	ROUGE	PH1	Toujours allumé. S'éteint quand on intercepte la photocellule
DL8	ROUGE	RISERVA	S'allume quand on ferme le contact et reste allumé jusqu'à quand le contact ne s'ouvre pas de nouveau.
DL9	VERT	VCC	Toujours allumé. Indique présence alimentation partie logique
DL10	JAUNE	OPTIONAL	S'allume sur la platine SLAVE, quand on commande l'ouverture en installations synchronisées

FUSIBLES DE PROTECTION

Position	Valeur	Type	Description
F1	500 mA	RAPIDE	Protection accessoires extérieures branchés aux bornes +ACC et COM
F2	15 A	/	Protection platine, moteurs et accessoires quand la platine est alimentée par batterie
F3	15 A	/	Protection platine, moteurs et accessoires

VERIFICATION ENTREES HABILITEES

Pendant la phase de repos (barrière fermée) la platine de commande effectue un test pour vérifier la congruence entre l'habilitation d'une entrée à menu et l'état du contact correspondant.

Signal	Contact ouvert	Contact fermé
PHOTOCELLULE	m F _ _ _	m _
BORD SENSIBLE	m C	m _
FIN DE COURSE	m L	m _
STOP	m S	m _

La lettre en haut à gauche de l'écran pourra être "m", si la platine est configurée comme MASTER, ou "o" si configurée comme SLAVE.

ATTENTION: L'indication sur l'écran n'est pas une vérification de la correcte fonctionnalité de l'entrée, mais simplement une vérification entre ce qui est habilité à menu et l'état des entrées.

Si le menu relatif à une entrée n'est pas habilité, on ne fera aucun control et l'indication sur l'écran sera celle indiquée dans la colonne "Contact fermé".

FR

GESTION PASSWORD

C'est possible accéder aux menus de programmation de la platine de 2 façons différentes, utilisant 2 password diverses selon quels menus on veut paramétrer.

MODALITE SIMPLE: quand on demande la password, introduire 0000. De cette façon on accédera seulement aux menus indiqués ci-dessous

A3	logique de fonctionnement
A5	fermeture automatique
C9	bord sensible
H9	temps de pause
E94	version firmware

MODALITE AVANCEE: quand on demande la password, introduire celle implicite 1234 . De cette façon il sera possible accéder à tous les menus.

ATTENTION: si on modifie la password dans le menu E92, c'est-à-dire si on change la password implicite 1234 avec autre password, puis il ne sera plus possible accéder à l'installation introduisant 0000 si ce n'est effaçant la platine ou introduisant de nouveau la password 1234 dans le menu E92.

PROCEDURE D'INTRODUCTION PASSWORD

<div style="text-align: center; border: 1px solid black; padding: 5px; width: fit-content; margin: 0 auto;">MENU</div> <div style="display: flex; justify-content: space-around; margin-top: 10px;"> - ESC OK + </div>	<p>Appuyer en même temps sur les touches ESC et OK par 3 s. et le message MENU s'affichera sur l'écran.</p>
<div style="text-align: center; border: 1px solid black; padding: 5px; width: fit-content; margin: 0 auto;">PASS</div> <div style="display: flex; justify-content: space-around; margin-top: 10px;"> - ESC OK + </div>	<p>Après 3 s le message P A S S s'affiche sur l'écran. Appuyer sur la touche OK pour continuer avec la procédure. Appuyer sur la touche ESC par 3 s pour sortir et revenir au point précédent. Le message EXIT s'affiche sur l'écran.</p>
<div style="text-align: center; border: 1px solid black; padding: 5px; width: fit-content; margin: 0 auto;">0 0 0 0</div> <div style="display: flex; justify-content: space-around; margin-top: 10px;"> - ESC OK + </div>	<p>4 chiffres (0 0 0 0), dont le premier clignote, s'affichent sur l'écran. Si on veut accéder à la programmation AVANCEE, digitaliser avec les touches + ou - le premier chiffre du code installateur paramétré dans le menu E92. Une fois arrivé au chiffre préféré, confirmer avec la touche OK et passer au point successif. Si on veut accéder à la programmation SIMPLE, confirmer le numéro 0</p> <p>ATTENTION ! A la première utilisation de la platine de commande, la PASSWORD implicite paramétrée dans le menu E92 est: 1 2 3 4</p> <p>Modifier la valeur d'E92 seulement après avoir complété les paramétrages des menus A C F H E.</p>

<div style="border: 1px solid black; padding: 5px; margin-bottom: 5px; text-align: center;">0 0 0 0</div> <div style="display: flex; justify-content: space-around; align-items: center;"> - ESC OK + </div>	<p>Le deuxième chiffre clignote.</p> <p>Si on veut accéder à la programmation AVANCEE, digitaliser avec les touches + ou - le premier chiffre du code installateur paramétré dans le menu E92. Une fois arrivé au chiffre préféré, confirmer avec la touche OK et passer au point successif.</p> <p>Si on veut accéder à la programmation SIMPLE, confirmer le numéro 0</p> <p>La touche ESC permet de déplacer le chiffre clignotant vers gauche jusqu'au premier chiffre.</p>
<div style="border: 1px solid black; padding: 5px; margin-bottom: 5px; text-align: center;">0 0 0 0</div> <div style="display: flex; justify-content: space-around; align-items: center;"> - ESC OK + </div>	<p>Le troisième chiffre clignote.</p> <p>Si on veut accéder à la programmation AVANCEE, digitaliser avec les touches + ou - le premier chiffre du code installateur paramétré dans le menu E92. Une fois arrivé au chiffre préféré, confirmer avec la touche OK et passer au point successif.</p> <p>Si on veut accéder à la programmation SIMPLE, confirmer le numéro 0</p> <p>La touche ESC permet de déplacer le chiffre clignotant vers gauche jusqu'au premier chiffre.</p>
<div style="border: 1px solid black; padding: 5px; margin-bottom: 5px; text-align: center;">0 0 0 0</div> <div style="display: flex; justify-content: space-around; align-items: center;"> - ESC OK + </div>	<p>Le quatrième et dernier chiffre clignote.</p> <p>Si on veut accéder à la programmation AVANCEE, digitaliser avec les touches + ou - le premier chiffre du code installateur paramétré dans le menu E92. Une fois arrivé au chiffre préféré, confirmer avec la touche OK et passer au point successif.</p> <p>Si on veut accéder à la programmation SIMPLE, confirmer le numéro 0</p> <p>La touche ESC permet de déplacer le chiffre clignotant vers gauche jusqu'au premier chiffre.</p>
<div style="border: 1px solid black; padding: 5px; margin-bottom: 5px; text-align: center;">0 0 0 0</div> <div style="display: flex; justify-content: space-around; align-items: center;"> - ESC OK + </div>	<p>A ce stade-ci, le code installateur est complet: s'il est correct, on passe au point successif.</p> <p>Si le code installateur n'est pas correct, le message P A S S s'affiche de nouveau sur l'écran</p>
<div style="border: 1px solid black; padding: 5px; margin-bottom: 5px; text-align: center;">A C F H E</div> <div style="display: flex; justify-content: space-around; align-items: center;"> - ESC OK + </div>	<p>Procéder avec la programmation des différents menus, suivant les instructions indiquées dans les relatifs paragraphes.</p> <p>Quand la programmation est terminée, appuyer par 3 s sur la touche ESC pour mémoriser les paramétrages faits et sortir de la phase de programmation. En même temps le message EXIT s'affiche sur l'écran.</p>
<div style="border: 1px solid black; padding: 5px; margin-bottom: 5px; text-align: center;">- - - - -</div> <div style="display: flex; justify-content: space-around; align-items: center;"> - ESC OK + </div>	<p>S'il n'y a pas d'anomalies entre habilitations et état des entrées, la page-écran à côté s'affiche sur l'écran, au contraire il y aura l'indication de quelle entrée présente une anomalie. Faire référence au paragraphe "Vérification entrées habilitées"</p> <p>Dans ce cas-là les touches + et OK assument le significat de: + → START OK → STOP</p>

FR

MENU A: SELECTION CONFIGURATIONS D'INSTALLATION ET LOGIQUES DE FONCTIONNEMENT

Exemple Programmation MENU A

<div style="border: 1px solid black; padding: 5px; text-align: center; margin-bottom: 5px;">A C F H E</div> <div style="display: flex; justify-content: space-around; margin-top: 10px;"> - ESC OK + </div>	<p>Quand les menus principaux (lettres ACFHE ou seulement quelques unes selon quelle password a été utilisée pour accéder à la programmation) s'affichent sur l'écran, faire clignoter la lettre A en se mouvant avec les touches + ou - vers droite ou gauche.</p> <p>Une fois que la lettre A clignote, confirmer avec la touche OK</p>
<div style="border: 1px solid black; padding: 5px; text-align: center; margin-bottom: 5px;">A 3 4</div> <div style="display: flex; justify-content: space-around; margin-top: 10px;"> - ESC OK + </div>	<p>Par les touches + ou - on sélectionne les différents sous - menus (A3, A5). Les chiffres sur le lcd sont fixes à indiquer qu'on ne peut faire aucune modification. Avec la touche ESC on revient au niveau supérieure (menu A, C, F, H, E).</p> <p>Avec la touche OK on entre dans le menu sélectionné et les chiffres commencent à clignoter à indiquer que maintenant c'est possible modifier les valeurs et la touche ESC devient pas influent.</p> <p>A ce point-ci avec les touches + et - on change les paramétrages du menu sélectionné.</p> <p>Avec la touche OK on confirme la donnée et on revient au menu sélectionné avec les chiffres fixes.</p>
<div style="border: 1px solid black; padding: 5px; text-align: center; margin-bottom: 5px;">A 5 2</div> <div style="display: flex; justify-content: space-around; margin-top: 10px;"> - ESC OK + </div>	<p>A ce point-ci avec les touches + et - on visualise les autres sous - menus du menu A et on suit la même procédure vue en précédence.</p> <p>La touche ESC fait retourner au niveau supérieure (menu A, C, F, H, E).</p>

Description MENU A

Menu	Fonction	Etat	Description
A3	LOGIQUE PAS A PAS AVEC STOP	2	<p>Habilite la logique PAS A PAS AVEC STOP</p> <p>Fonctionnement</p> <p>Commande START START → ouvre START successif → stop (*) START successif → ferme START successif → ouvre</p> <p>Si la fermeture automatique (menu A5) est activée et la phase ouvre est arrivé à la fin du cycle, passé le temps de pause (menu H9) la platine de commande ferme automatiquement. Si la barrière est ouverte, une commande de START mande en fermeture.</p> <p>(*) En cas d'installation synchronisée, cette commande n'est pas transmise de la platine MASTER à la platine SLAVE.</p> <p>Commande OPEN</p> <ul style="list-style-type: none"> - En repos mande en ouverture, mais n'effectuera pas la fermeture automatique - Pendant l'ouverture n'est pas influent - En pause n'est pas influent - Pendant la fermeture inverse le mouvement mandant en ouverture et il n'y aura pas une fermeture automatique.

A3	LOGIQUE PAS A PAS AVEC STOP	2	<p>ATTENTION: La commande OPEN change son fonctionnement dans le cas où on connecte un feu et on sélectionne la modalité E20-3. Faire référence au paragraphe réservé au fonctionnement du feu.</p> <p>Commande CLOSE</p> <ul style="list-style-type: none"> - Pendant l'ouverture inverse le mouvement et mande en fermeture. - En pause commande la fermeture - Pendant la fermeture n'est pas influent - En repos n'est pas influent
A3	LOGIQUE PAS A PAS	3	<p>Habilite la logique PAS A PAS</p> <p>Fonctionnement</p> <p>Commande START START → ouvre START successif → ferme (*) START successif → ouvre</p> <p>Si la fermeture automatique (menu A5) est activée et la phase ouvre est arrivé à la fin du cycle, passé le temps de pause (menu H9) la platine de commande ferme automatiquement. Si la barrière est ouverte, une commande de START mande en fermeture.</p> <p>(*) En cas d'installation synchronisée, cette commande n'est pas transmise de la platine MASTER à la platine SLAVE.</p> <p>Commande OPEN</p> <ul style="list-style-type: none"> - En repos mande en ouverture, mais n'effectuera pas la fermeture automatique - Pendant l'ouverture n'est pas influent - En pause n'est pas influent - Pendant la fermeture inverse le mouvement mandant en ouverture et il n'y aura pas une fermeture automatique. <p>ATTENTION: La commande OPEN change son fonctionnement dans le cas où on connecte un feu et on sélectionne la modalité E20-3. Faire référence au paragraphe réservé au fonctionnement du feu.</p> <p>Commande CLOSE</p> <ul style="list-style-type: none"> - Pendant l'ouverture inverse le mouvement et mande en fermeture. - En pause commande la fermeture - Pendant la fermeture n'est pas influent - En repos n'est pas influent
A3	LOGIQUE AUTOMATIQUE / COPROPRIETE	4	<p>Habilite la logique AUTOMATIQUE/COPROPRIETE</p> <p>Fonctionnement</p> <p>Commande START START → ouvre</p> <p>Successives commandes de START → pas influentes si la platine est en train d'ouvrir ou recharge le temps pause si la barrière est en pause et la fermeture automatique est activée.</p> <p>Passé le temps de pause: si la fermeture automatique est active, la platine ferme automatiquement. Si la fermeture automatique n'est pas active, une commande de START mande en fermeture. En fermeture une commande de START mande en ouverture.</p>

FR

A3	LOGIQUE AUTOMATIQUE / COPROPRIETE	4	<p>Commande OPEN</p> <ul style="list-style-type: none"> - En repos mande en ouverture, mais n'effectuera pas la fermeture automatique - Pendant l'ouverture n'est pas influent - En pause n'est pas influent - Pendant la fermeture inverse le mouvement mandant en ouverture et il n'y aura pas une fermeture automatique. <p>ATTENTION: La commande OPEN change son fonctionnement dans le cas où on connecte un feu et on sélectionne la modalité E20-3. Faire référence au paragraphe réservé au fonctionnement du feu</p> <p>Commande CLOSE</p> <ul style="list-style-type: none"> - Pendant l'ouverture inverse le mouvement et mande en fermeture. - En pause commande la fermeture - Pendant la fermeture n'est pas influent - En repos n'est pas influent
A3	LOGIQUE HOMME PRESENT	5	<p>Habilite la logique HOMME PRESENT</p> <p>Fonctionnement:</p> <p>touche OPEN → ouvre seulement s'on continue à appuyer sur la touche. Touche CLOSE → ferme seulement s'on continue à appuyer sur la touche. La touche START n'est pas influente. En modalité Homme Présent les touches + (START) et OK (STOP) présentes sur la platine ne sont pas influentes.</p> <p>Avec le mouvement l'électroaimant et l'éclairage de courtoisie s'activeront. Le mouvement d'ouverture et fermeture à homme présent s'interrompt toujours sur le premier fin de course rencontré.</p> <p>Les ralentissements ne sont jamais actifs. Les sécurités ne sont pas actives. C'est possible seulement la régulation du NIVEAU AMPERE-METRIQUE du MOTEUR.</p> <p>Si on appuie continuellement sur les touches, le clignoteur et la lampe témoin restent actives même si les moteurs se sont arrêtés sur les fins de course.</p> <p>Avec cette paramétrage la commande synchronisée de 2 platines n'est pas possible.</p>
A5	FERMETURE AUTOMATIQUE	1 2	<p>Désactive la fermeture automatique</p> <p>Habilite la fermeture automatique</p>

MENU C: SELECTION FONCTIONS

Exemple Programmation MENU C

<div style="border: 1px solid black; padding: 5px; text-align: center; margin-bottom: 5px;">A C F H E</div> <div style="display: flex; justify-content: space-around; align-items: center;"> <div style="border: 1px solid black; padding: 5px; width: 30px; text-align: center;">-</div> <div style="border: 1px solid black; padding: 5px; width: 50px; text-align: center;">ESC</div> <div style="border: 1px solid black; padding: 5px; width: 50px; text-align: center;">OK</div> <div style="border: 1px solid black; padding: 5px; width: 30px; text-align: center;">+</div> </div>	<p>Quand les menus principaux (lettres ACFHE ou seulement quelques unes selon quelle password a été utilisée pour accéder à la programmation) s'affichent sur l'écran, faire clignoter la lettre C en se mouvant avec les touches + ou - vers droite ou gauche.</p> <p>Une fois que la lettre C clignote, confirmer avec la touche OK</p>
--	---

<div style="text-align: center; border: 1px solid black; padding: 5px; width: fit-content; margin: 0 auto;">C 1 1</div> <div style="display: flex; justify-content: space-around; margin-top: 10px;"> - ESC OK + </div>	<p>Par les touches + ou - on sélectionne les différents sous - menus (C1, C2, C3...) Les chiffres sur le lcd sont fixes à indiquer qu'on ne peut faire aucune modification. Avec la touche ESC on revient au niveau supérieure (menu A, C, F, H E).</p> <p>Avec la touche OK on entre dans le menu sélectionné et les chiffres commencent à clignoter à indiquer que maintenant c'est possible modifier les valeurs et la touche ESC devient pas influent.</p> <p>A ce point-ci avec les touches + et - on change les paramétrages du menu sélectionné.</p> <p>Avec la touche OK on confirme la donnée et on revient au menu sélectionné avec les chiffres fixes.</p>
<div style="text-align: center; border: 1px solid black; padding: 5px; width: fit-content; margin: 0 auto;">C 2 2</div> <div style="display: flex; justify-content: space-around; margin-top: 10px;"> - ESC OK + </div>	<p>A ce point-ci avec les touches + et - on visualise les autres sous - menus du menu C et on suit la même procédure vue en précédence.</p> <p>La touche ESC fait retourner au niveau supérieure (menu A, C, F, H E).</p>

Description MENU C

Menu	Fonction	Etat	Description
C1	FERMETURE RAPIDE	1	Désactive la fonction fermeture rapide
		2	Habilite la fonction fermeture rapide. Réduit le temps pause à 3 s après l'interception et successive libération des photocellules.
C2	CLIGNOTEUR	2	Sortie clignoteur intermittent
		3	Sortie fixe pour clignoteur
C3	PRE-CLIGNOTEMENT	1	Désactive la fonction pré - clignotement. Le clignoteur et le moteur partiront dans le même instant.
		2	Habilite la fonction pré - clignotement. Le clignoteur partira 3 s avant le départ du moteur
C5	OUVERTURE/FERMETURE RALENTIE	2	Désactivée Fonctionnement: La manoeuvre commence et continue à grande vitesse. En correspondance du premier fin de course commence le ralentissement fait avec le seul transformateur (JP13 fermé avec fil) ou le ralentissement électronique réglable (JP13 ouvert). L'intervention du deuxième fin de course fait terminer le mouvement.
		6	Activée en fermeture. (conseillée pour lisses de plus de 4m) Fonctionnement: La manoeuvre de fermeture commence avec un mouvement ralenti, pendant cette phase le ralentissement est obtenu par le transformateur. En correspondance du premier fin de course de fermeture, le ralentissement fait avec le transformateur (JP13 fermé avec fil) ou le ralentissement électronique réglable (JP13 ouvert) commence. L'intervention du deuxième fin de course de fermeture cause la fin du mouvement.

FR

C5	OUVERTURE/FERMETURE RALENTIE	7	Activée en fermeture et ouverture. (conseillée pour lisses de plus de 4m) Fonctionnement: Les manœuvres de fermeture et ouverture commencent avec un mouvement ralenti, pendant cette phase le ralentissement est obtenu par le transformateur. En correspondance du premier fin de course de fermeture/ouverture le ralentissement fait avec le transformateur (JP13 fermé avec fil) ou le ralentissement électronique réglable (JP13 ouvert) commence. L'intervention du deuxième fin de course de fermeture/ouverture cause la fin du mouvement.
		1	Désactive la fonction ANTIECRASEMENT / AMPEREMETRIQUE DE FIN DE COURSE
C6	ANTIECRASEMENT / AMPERE-METRIQUE DE FIN DE COURSE	2	Habilite la fonction ANTIECRASEMENT Fonctionnement: Active seulement pendant la fermeture. En ouverture bloque le mouvement comme fin de course En fermeture inverse le mouvement. La successive commande de START mande en ouverture.
		3	Habilite la fonction AMPERE-METRIQUE DE FIN DE COURSE Fonctionnement: Active en ouverture et fermeture. Bloque le mouvement comme fin de course
		1	Désactive l'entrée photocellule
C7	PHOTOCELLULE	2	Habilite l'entrée photocellule
		1	Désactive l'entrée bord sensible
C9	BORD SENSIBLE 8K2	2	Habilite l'entrée bord sensible. Avec installation synchronisée le bord sensible fonctionne d'une façon individuelle, chaque barrière aura son bord sensible et l'intervention du même inversera le mouvement seulement de sa propre barrière.
		1	Désactive la fonction coup final en fermeture
C11	COUP FINAL EN FERMETURE	2	Habilite la fonction coup final en fermeture. Fonctionnement: Après le ralentissement, le mouvement poursuit ralenti par autres 2 s. S'arrêtera quand le temps va expirer ou contre le support du tige pour l'intervention du seuil ampère - métrique. De toute façon le seuil d'intervention ampère - métrique (menu F4) doit être réglé même si l'ampère - métrique (menu C6) est exclue. Pendant le coup final en fermeture les sécurités et les commandes ne sont pas actives (PHOTO, BORD SENSIBLE, START, OPEN, etc.)
		1	Désactive la fonction "Départ ralenti".
C14	DEPART RALENTI	2	Le mouvement part ralenti par 0,5 s.

Exemple Programmation MENU F

<div style="border: 1px solid black; padding: 5px; width: fit-content; margin: 0 auto;">A C F H E</div>	<p>Quand les menus principaux (lettres ACFHE ou seulement quelques unes selon quelle password a été utilisée pour accéder à la programmation) s'affichent sur l'écran, faire clignoter la lettre F en se mouvant avec les touches + ou - vers droite ou gauche.</p> <p>Une fois que la lettre F clignote, confirmer avec la touche OK</p>
<div style="display: flex; justify-content: space-around; align-items: center;"> <div style="border: 1px solid black; padding: 2px 10px;">-</div> <div style="border: 1px solid black; padding: 2px 10px;">ESC</div> <div style="border: 1px solid black; padding: 2px 10px;">OK</div> <div style="border: 1px solid black; padding: 2px 10px;">+</div> </div>	

<div style="text-align: center; border: 1px solid black; padding: 5px; width: fit-content; margin: 0 auto;">F 2</div> <div style="display: flex; justify-content: space-around; margin-top: 10px;"> - ESC OK + </div>	<p>Par les touches + ou - on sélectionne les différents sous - menus (F2, F3, F4...)</p> <p>Les chiffres sur le lcd sont fixes à indiquer qu'on ne peut faire aucune modification.</p> <p>Avec la touche ESC on revient au niveau supérieure (menu A, C, F, H E).</p> <p>Avec la touche OK on entre dans le menu sélectionné et la valeur paramétrée est visualisée.</p>
<div style="text-align: center; border: 1px solid black; padding: 5px; width: fit-content; margin: 0 auto;">0 0 0 5</div> <div style="display: flex; justify-content: space-around; margin-top: 10px;"> - ESC OK + </div>	<p>Les chiffres sur l'lcd sont encore fixes à indiquer qu'on ne peut effectuer aucune modification.</p> <p>Les touches + ou - ne sont pas influentes.</p> <p>Avec la touche ESC on revient au niveau supérieure</p> <p>Avec la touche OK on entre dans le menu sélectionné et les chiffres commencent à clignoter.</p>
<div style="text-align: center; border: 1px solid black; padding: 5px; width: fit-content; margin: 0 auto;">0 0 0 5</div> <div style="display: flex; justify-content: space-around; margin-top: 10px;"> - ESC OK + </div>	<p>Un chiffre de l'lcd clignote (selon le type de menu, le chiffre clignotant pourra être différent).</p> <p>Avec les touches + et - on modifie la valeur de ce chiffre-ci.</p> <p>La touche ESC permet de déplacer le chiffre clignotant vers gauche jusqu'au premier chiffre disponible.</p> <p>Avec la touche OK on confirme et on passe au point successif.</p>
<div style="text-align: center; border: 1px solid black; padding: 5px; width: fit-content; margin: 0 auto;">0 0 0 5</div> <div style="display: flex; justify-content: space-around; margin-top: 10px;"> - ESC OK + </div>	<p>Le chiffre suivant (droite) clignote.</p> <p>Avec les touches + et - on modifie la valeur de ce chiffre-ci.</p> <p>La touche ESC permet de déplacer le chiffre clignotant vers gauche jusqu'au premier chiffre disponible.</p> <p>Avec la touche OK on confirme et on passe au point successif.</p>
<div style="text-align: center; border: 1px solid black; padding: 5px; width: fit-content; margin: 0 auto;">F 2</div> <div style="display: flex; justify-content: space-around; margin-top: 10px;"> - ESC OK + </div>	<p>L'indication du menu F2 apparaît de nouveau.</p> <p>Maintenant avec la touche ESC on revient au niveau supérieure (menu A, C, F, H, E)</p>

Description MENU F

Menu	Fonction	Description
F2	VITESSE RALENTISSEMENT MOTEUR Voir chapitre réservé	Règle la poussée du moteur pendant la phase de ralentissement. 0001 = force mini 0010 = force maxi.
F3	AMPERE-METRIQUE FORCE MOTEUR	Règle le seuil ampère - métrique du moteur pendant le mouvement à force pleine 0001 = force mini 0100 = force maxi.
F4	AMPERE-METRIQUE RALENTISSEMENT MOTEUR	Règle le seuil ampère - métrique du moteur pendant le ralentissement 0001 = force mini 0100 = force maxi.

FR

MENU H: REGULATION TEMPS

Exemple Programmation MENU H

<div style="border: 1px solid black; padding: 5px; text-align: center; margin-bottom: 5px;">A C F H E</div> <div style="display: flex; justify-content: space-around; align-items: center;"> <div style="border: 1px solid black; padding: 2px 5px;">-</div> <div style="border: 1px solid black; padding: 2px 5px;">ESC</div> <div style="border: 1px solid black; padding: 2px 5px;">OK</div> <div style="border: 1px solid black; padding: 2px 5px;">+</div> </div>	<p>Quand les menus principaux (lettres ACFHE ou seulement quelques unes selon quelle password a été utilisée pour accéder à la programmation) s'affichent sur l'écran, faire clignoter la lettre H en se mouvant avec les touches + ou - vers droite ou gauche.</p> <p>Une fois que la lettre H clignote, confirmer avec la touche OK</p>
<div style="border: 1px solid black; padding: 5px; text-align: center; margin-bottom: 5px;">H 9</div> <div style="display: flex; justify-content: space-around; align-items: center;"> <div style="border: 1px solid black; padding: 2px 5px;">-</div> <div style="border: 1px solid black; padding: 2px 5px;">ESC</div> <div style="border: 1px solid black; padding: 2px 5px;">OK</div> <div style="border: 1px solid black; padding: 2px 5px;">+</div> </div>	<p>Par les touches + ou - on sélectionne les différents sous - menus (H9) Les chiffres sur le lcd sont fixes à indiquer qu'on ne peut faire aucune modification.</p> <p>Avec la touche ESC on revient au niveau supérieure (menu A, C, F, H E).</p> <p>Avec la touche OK on entre dans le menu sélectionné et la valeur paramétrée est visualisée.</p>
<div style="border: 1px solid black; padding: 5px; text-align: center; margin-bottom: 5px;">0 0 0 5</div> <div style="display: flex; justify-content: space-around; align-items: center;"> <div style="border: 1px solid black; padding: 2px 5px;">-</div> <div style="border: 1px solid black; padding: 2px 5px;">ESC</div> <div style="border: 1px solid black; padding: 2px 5px;">OK</div> <div style="border: 1px solid black; padding: 2px 5px;">+</div> </div>	<p>Les chiffres sur l'lcd sont encore fixes à indiquer qu'on ne peut effectuer aucune modification.</p> <p>les touches + ou - ne sont pas influentes.</p> <p>Avec la touche ESC on revient au niveau supérieure</p> <p>Avec la touche OK on entre dans le menu sélectionné et les chiffres commencent à clignoter.</p>
<div style="border: 1px solid black; padding: 5px; text-align: center; margin-bottom: 5px;">0 0 0 5</div> <div style="display: flex; justify-content: space-around; align-items: center;"> <div style="border: 1px solid black; padding: 2px 5px;">-</div> <div style="border: 1px solid black; padding: 2px 5px;">ESC</div> <div style="border: 1px solid black; padding: 2px 5px;">OK</div> <div style="border: 1px solid black; padding: 2px 5px;">+</div> </div>	<p>Un chiffre de l'lcd clignote (selon le type de menu, le chiffre clignotant pourra être différent).</p> <p>Avec les touches + et - on modifie la valeur de ce chiffre-ci.</p> <p>La touche ESC permet de déplacer le chiffre clignotant vers gauche jusqu'au premier chiffre disponible.</p> <p>Avec la touche OK on confirme et on passe au point successif.</p>
<div style="border: 1px solid black; padding: 5px; text-align: center; margin-bottom: 5px;">0 0 0 5</div> <div style="display: flex; justify-content: space-around; align-items: center;"> <div style="border: 1px solid black; padding: 2px 5px;">-</div> <div style="border: 1px solid black; padding: 2px 5px;">ESC</div> <div style="border: 1px solid black; padding: 2px 5px;">OK</div> <div style="border: 1px solid black; padding: 2px 5px;">+</div> </div>	<p>Le chiffre suivant clignote.</p> <p>Avec les touches + et - on modifie la valeur de ce chiffre-ci.</p> <p>La touche ESC permet de déplacer le chiffre clignotant vers gauche jusqu'au premier chiffre disponible.</p> <p>Avec la touche OK on confirme et on passe au point successif.</p>
<div style="border: 1px solid black; padding: 5px; text-align: center; margin-bottom: 5px;">0 0 0 5</div> <div style="display: flex; justify-content: space-around; align-items: center;"> <div style="border: 1px solid black; padding: 2px 5px;">-</div> <div style="border: 1px solid black; padding: 2px 5px;">ESC</div> <div style="border: 1px solid black; padding: 2px 5px;">OK</div> <div style="border: 1px solid black; padding: 2px 5px;">+</div> </div>	<p>Le chiffre suivant clignote.</p> <p>Avec les touches + et - on modifie la valeur de ce chiffre-ci.</p> <p>La touche ESC permet de déplacer le chiffre clignotant vers gauche jusqu'au premier chiffre disponible.</p> <p>Avec la touche OK on confirme et on passe au point successif.</p>

<div style="border: 1px solid black; width: 100px; height: 30px; margin: 0 auto; display: flex; align-items: center; justify-content: center;">H 9</div> <div style="display: flex; justify-content: space-around; margin-top: 10px;"> - ESC OK + </div>	<p>Ricompare l'indicazione del menu H9.</p> <p>Con il tasto ESC si torna al livello superiore (menu A, C, F, H, E).</p>
--	---

Description MENU H	Tous les temps peuvent être paramétrés à intervalles de 1 s.
---------------------------	--

Menu	Fonction	Description
H9	TEMPS PAUSE FERMETURE AUTOMATIQUE	Détermine le temps de pause en ouverture avant de la fermeture automatique. Tmax 300 s

MENU E: ACTIVATIONS ET EXCLUSIONS

Dans le menu E il y a des sous - menus qui ont des modalités différentes de programmation. Les menus de E1 jusqu'à E89 ont la même modalité de programmation du menu C; les menus identifiés à partir de E90 ont la même modalité de programmation du menu F.

Exemple Programmation MENU E	De E1 à E89
-------------------------------------	-------------

<div style="border: 1px solid black; width: 100px; height: 30px; margin: 0 auto; display: flex; align-items: center; justify-content: center;">A C F H E</div> <div style="display: flex; justify-content: space-around; margin-top: 10px;"> - ESC OK + </div>	<p>Quand les menus principaux (lettres ACFHE ou seulement quelques unes selon quelle password a été utilisée pour accéder à la programmation) s'affichent sur l'écran, faire clignoter la lettre E en se mouvant avec les touches + ou - vers droite ou gauche.</p> <p>Une fois que la lettre E clignote, confirmer avec la touche OK</p>
--	---

<div style="border: 1px solid black; width: 100px; height: 30px; margin: 0 auto; display: flex; align-items: center; justify-content: center;">E 1 1</div> <div style="display: flex; justify-content: space-around; margin-top: 10px;"> - ESC OK + </div>	<p>Par les touches + ou - on sélectionne les différents sous - menus (E1, E3, E9,...). Les chiffres sur le lcd sont fixes à indiquer qu'on ne peut faire aucune modification.</p> <p>Avec la touche ESC on revient au niveau supérieure (menu A, C, F, H, E).</p> <p>Avec la touche OK on entre dans le menu sélectionné et les chiffres commencent à clignoter à indiquer que maintenant c'est possible modifier les valeurs et la touche ESC devient pas influente.</p> <p>A ce point-ci avec les touches + et - on change les paramétrages du menu sélectionné.</p> <p>Avec la touche OK on confirme la donnée et on revient au menu sélectionné avec les chiffres fixes.</p>
--	--

<div style="border: 1px solid black; width: 100px; height: 30px; margin: 0 auto; display: flex; align-items: center; justify-content: center;">E 3 2</div> <div style="display: flex; justify-content: space-around; margin-top: 10px;"> - ESC OK + </div>	<p>A ce point-ci avec les touches + et - on visualise les autres sous - menus du menu E et on suit la même procédure vue en précédence.</p> <p>Avec la touche ESC on revient au niveau supérieur (menu A C F H E)</p>
--	---

FR

Exemple Programmation MENU E	De E90
<div style="border: 1px solid black; padding: 5px; text-align: center; margin-bottom: 5px;">A C F H E</div> <div style="display: flex; justify-content: space-around; align-items: center;"> - ESC OK + </div>	<p>Quand les menus principaux (lettres ACFHE ou seulement quelques unes selon quelle password a été utilisée pour accéder à la programmation) s'affichent sur l'écran, faire clignoter la lettre E en se mouvant avec les touches + ou - vers droite ou gauche.</p> <p>Une fois que la lettre E clignote, confirmer avec la touche OK</p>
<div style="border: 1px solid black; padding: 5px; text-align: center; margin-bottom: 5px;">E 90</div> <div style="display: flex; justify-content: space-around; align-items: center;"> - ESC OK + </div>	<p>Par les touches + ou - on sélectionne les différents sous - menus (E90, E92...)</p> <p>Les chiffres sur le lcd sont fixes à indiquer qu'il n'est pas possible aucune modification.</p> <p>La touche ESC fait revenir au niveau supérieure (menu A, C, F, H E).</p> <p>Avec la touche OK on entre dans le menu sélectionné et on visualise la valeur paramétrée.</p>
<div style="border: 1px solid black; padding: 5px; text-align: center; margin-bottom: 5px;">0 0 0 5</div> <div style="display: flex; justify-content: space-around; align-items: center;"> - ESC OK + </div>	<p>Les chiffres sur le lcd sont fixes à indiquer qu'il n'est pas possible aucune modification.</p> <p>les touches + ou - ne sont pas influentes.</p> <p>Avec la touche ESC on revient au niveau supérieure</p> <p>Avec la touche OK on entre dans le menu sélectionné et les chiffres commencent à clignoter.</p>
<div style="border: 1px solid black; padding: 5px; text-align: center; margin-bottom: 5px;">0 0 0 5</div> <div style="display: flex; justify-content: space-around; align-items: center;"> - ESC OK + </div>	<p>Un chiffre de l'lcd clignote (selon le type de menu, le chiffre clignotant pourra être différent).</p> <p>Avec les touches + et - on modifie la valeur de ce chiffre-ci.</p> <p>La touche ESC permet de déplacer le chiffre clignotant vers gauche jusqu'au premier chiffre disponible.</p> <p>Avec la touche OK on confirme et on passe au point successif.</p>
<div style="border: 1px solid black; padding: 5px; text-align: center; margin-bottom: 5px;">0 0 0 5</div> <div style="display: flex; justify-content: space-around; align-items: center;"> - ESC OK + </div>	<p>Le chiffre suivant clignote.</p> <p>Avec les touches + et - on modifie la valeur de ce chiffre-ci.</p> <p>Avec la touche OK on confirme et on passe au point successif.</p> <p>La touche ESC permet de déplacer le chiffre clignotant vers gauche jusqu'au premier chiffre disponible.</p>
<div style="border: 1px solid black; padding: 5px; text-align: center; margin-bottom: 5px;">0 0 0 5</div> <div style="display: flex; justify-content: space-around; align-items: center;"> - ESC OK + </div>	<p>Le chiffre suivant clignote.</p> <p>Avec les touches + et - on modifie la valeur de ce chiffre-ci.</p> <p>Avec la touche OK on confirme et on passe au point successif.</p> <p>La touche ESC permet de déplacer le chiffre clignotant vers gauche jusqu'au premier chiffre disponible.</p>
<div style="border: 1px solid black; padding: 5px; text-align: center; margin-bottom: 5px;">E 90</div> <div style="display: flex; justify-content: space-around; align-items: center;"> - ESC OK + </div>	<p>L'indication du menu E90 apparaît de nouveau.</p> <p>Maintenant avec la touche ESC on revient au niveau supérieure (menu A, C, F, H, E)</p>

Description MENU E

Menu	Fonction	Etat	Description
E1	TEST PHOTOCELLULE	1	Désactive le test photocellule
		2	Habilite le test photocellule. Le transmetteur de la photocellule doit être connecté aux bornes 21 et 22 Fonctionnement: A la commande de START ou OPEN, l'alimentation est enlevée au transmetteur photocellule par 0,5 s et puis donnée de nouveau: si l'entrée photocellule commute de fermé à ouvert et puis revient fermé, le cycle de fonctionnement part, au contraire une anomalie sera signalisée par 4 clignotements de 1 s du clignoteur, de la lampe témoin et des lumières tige.
E3	TEST DISPOSITIFS DE SECURITE	1	Désactive le test des dispositifs de sécurité.
		2	Habilite le test des dispositifs de sécurité. Voir aussi le menu E1 test photocellule. Fonctionnement: PHASE 1: après une commande de START/OPEN/CLOSE, le circuit ampère - métrique est testé. Si une anomalie est relevée, elle sera signalisée par 4 clignotements lents (2 s) du clignoteur, de la lampe témoin et des lumières tige. PHASE 2: s'il est habilité (menu C9-2), l'entrée BORD SENSIBLE 8K2 est testée. Si la valeur n'est pas correcte, l'anomalie sera signalisée par 2 clignotements lents (2 s.) du clignoteur, de la lampe témoin et des lumières tige. ATTENTION: La signalisation de l'anomalie trouvée sera seulement une (la première relevée), même en présence de plus anomalies.
E9	MONTRE EXTERIEURE	1	Désactive l'entrée RESERVE (MONTRE PAS ACTIVE)
		2	MONTRE EXTERIEURE - FERMETURE PERMISE Habilite l'entrée RESERVE pour le branchement d'une montre extérieure Fonctionnement: Avec le contact sur l'entrée RESERVE fermé entre le borne 32 et le commun 33 (led DL8 ALLUME), après une commande de START la barrière ouvrira mais ne fermera pas automatiquement. A l'ouverture du contact, la barrière fermera automatiquement après le temps de pause. Quand la barrière est ouverte, il sera possible en activer la fermeture: ou avec la commande START, si le menu PAS A PAS ou PAS A PAS avec STOP est actif ou avec la commande CLOSE ATTENTION: se rappeler de prédisposer la fermeture automatique et enlever la copropriété.
		3	MONTRE EXTERIEURE - FERMETURE PAS PERMISE Habilite l'entrée RESERVE pour le branchement d'une montre extérieure Fonctionnement: Avec le contact sur l'entrée RESERVE fermé entre le borne 32 et le commun 33 (led DL8 ALLUME), après une commande de START la barrière ouvrira mais ne fermera pas automatiquement. A l'ouverture du contact, la barrière fermera automatiquement après le temps de pause. Il ne sera pas possible d'activer la fermeture avec la commande START ou avec la commande CLOSE. ATTENTION: se rappeler de prédisposer la fermeture automatique

FR

E9	MONTRE EXTERIEURE	4	<p>MONTRE EXTERIEURE - COMMANDE D'OUVERTURE ET FERMETURE AUTOMATIQUE Habilite l'entrée RESERVE pour le branchement d'une montre extérieure</p> <p>Fonctionnement: Avec le contact sur l'entrée RESERVE fermé entre le borne 32 et le commun 33 (led DL8 ALLUME), une commande d'ouverture automatique s'activera sans la nécessité d'une commande de START. La barrière ouvrira mais ne fermera pas automatiquement. A l'ouverture du contact, la barrière fermera automatiquement après le temps de pause. Il ne sera pas possible d'en activer la fermeture avec la commande START ou avec la commande CLOSE.</p> <p>ATTENTION: se rappeler de prédisposer la fermeture automatique</p>
E20	FEU	1	Désactive le fonctionnement du FEU
		2	Habilite le fonctionnement du FEU A SENS UNIQUE. Fonctionnement: voir paragraphe réservé
		3	Habilite le fonctionnement du FEU A DOUBLE SENS AVEC RESERVATION. Fonctionnement: voir paragraphe réservé
E22	SYNCHRONISME	2	Paramètre la platine de commande comme MASTER en cas d'installation avec 2 platines synchronisées. Fonctionnement: voir paragraphe réservé
		3	Paramètre la platine de commande comme SLAVE en cas d'installation avec 2 platines synchronisées. Fonctionnement: voir paragraphe réservé
E24	TOUCHES D'OUVRE ET FERME DE LA PLATINE MASTER ACTIVES MEME SUR PLATINE SLAVE	1	En cas de branchement de deux platines synchronisées, une MASTER et l'autre SLAVE, les touches OUVRE et FERME présentes sur la platine MASTER actionneront seulement la platine MASTER.
		2	En cas de branchement de deux platines synchronisées, une MASTER et l'autre SLAVE, les touches OUVRE et FERME présentes sur la platine MASTER actionneront les deux platines.
E90	NOMBRE CYCLES MAINTENANCE		<p>Permet de paramétrer un nombre de cycles (ouverture + fermeture) avant de la demande de maintenance. La valeur paramétrée sera toujours multipliée par 10. Si on paramètre 0000, le comptage est exclu. Quand on arrive au nombre de cycles paramétrés, la demande de maintenance sera signalisée à la fin de la manoeuvre par un clignotement lent de la durée de 60 sec. La signalisation est faite par le clignoteur, la lampe témoin et les lumières du tige. La signalisation sera clignotante même si le menu C2 est paramétré à lumière fixe.</p> <p>ATTENTION: Chaque fois qu'on entre dans le menu E90 (AVEC LES NUMEROS CLIGNOTANTS, C'EST-A-DIRE PRETS POUR ETRE MODIFIES) le comptage du nombre des cycles se remet à zéro, repartant depuis le début.</p>
E92	CODE INSTALLATEUR		Permet d'introduire le code installateur pour personnaliser les paramétrages en phase de programmation. Seulement connaissant le CODE INSTALLATEUR il sera possible accéder au menu de programmation.
E94	VERSION FIRMWARE		Montre la version du firmware installée sur la carte. (XX_YY)
E96	NOMBRE CYCLES EFFECTUES		Nombre de manoeuvres effectuées. La valeur visualisée sur le lcd est incrémentée chaque 10 manoeuvres.
E98	NOMBRE JOURS ALIMENTATION		Nombre de jours d'alimentation de la platine de commande. La donnée s'incrémente à l'expiration des 24 heures. Eventuels manques d'alimentation mettent à zéro le comptage du dernier jour

UTILISATION DES FINS DE COURSE

La relevé des fins de course, deux en ouverture et deux en fermeture, se vérifie par une carte électronique assemblée sur le moteur. Cette carte relève la polarité des aimants fixés sur les supports plastiques du disque de métal. A chaque relevé correspondra une commande de fin de course à la platine de commande.

Les deux aimants d'ouverture devront être d'opportune polarité et sa distance déterminera l'espace de ralentissement en ouverture.

Les deux aimants de fermeture devront être d'opportune polarité (opposée à ceux d'ouverture) et sa distance déterminera l'espace de ralentissement en fermeture.

La correcte polarité devra être contrôlée débloquant le tige de la barrière et le mouvant à main en ouverture et en fermeture avec la platine alimentée. Pendant le mouvement d'ouverture, en correspondance de l'interception des aimants de fin de course, le led DL4 sur la platine devra s'éteindre, la première fois en correspondance du début du ralentissement en ouverture et la deuxième fois à la fin du mouvement d'ouverture. Pendant le mouvement de fermeture, en correspondance de l'interception des aimants de fin de course, le led DL5 sur la platine devra s'éteindre, la première fois en correspondance du début du ralentissement en fermeture et la deuxième fois à la fin du mouvement de fermeture.

Le premier relevé du fin de course active le début de la période de ralentissement. Le tige continuera le mouvement ralenti par un temps maxi fixe de 10 s.

Le deuxième relevé du fin de course détermine la fin du ralentissement et donc du mouvement, si le coup final en fermeture n'est pas habilité par le menu C11.

Si le coup final est habilité en fermeture (C11-2), après le deuxième relevé du fin de course en fermeture, le mouvement continuera par 2 s, permettant l'arrêt de la barrière contre le support tige.

Dans ce cas-là on recommande de faire attention à ne pas endommager éventuels dispositifs fixés sous le tige (par exemple bord sensible).

VITESSE DE RALENTISSEMENT

La vitesse de ralentissement du moteur pourra être variée selon vos désirs, utilisant une des suivantes méthodes:

1. BORNE JP13 fermé AVEC FIL

la régulation du ralentissement avec le menu F2 n'est pas influente. La vitesse de ralentissement pourra être modifiée branchant les câbles rouge ou vert du transformateur sur le faston CF1:

- câble vert = 6 Vac → le moteur sera alimenté en 6 Vdc pendant le ralentissement
- câble rouge = 12Vac → le moteur sera alimenté en 12 Vdc pendant le ralentissement

2. BORNE JP13 ouvert

la régulation du ralentissement peut être faite avec le menu F2 et en plus la vitesse de ralentissement pourra être modifiée encore branchant les câbles rouge ou vert du transformateur sur le faston CF1:

- câble vert = 6 Vac → le moteur sera alimenté en 6 Vdc pendant le ralentissement
- câble rouge = 12 Vac → le moteur sera alimenté en 12 Vdc pendant le ralentissement

En cas d'utilisation intensive, on conseille la solution 1 ou vérifier s'il faut utiliser un ventilateur de refroidissement.

FR

UTILISATION DE 2 PLATINES DE COMMANDE SYNCHRONISEES ENTRE EUX

En cas d'installation avec 2 platines de commande connectées et synchronisées entre eux, la platine MASTER enverra quelques commandes à la platine SLAVE, qui fonctionnera en synchronie avec la première.

PARAMETRAGES PLATINES DE COMMANDE

- 1 - Définir la platine de commande MASTER paramétrant le menu E22-2. La lettre "m" s'affichera sur l'écran en haut à gauche.
- 2 - Définir l'autre platine comme SLAVE paramétrant le menu E22-3. Le symbole "o" s'affiche sur l'écran en haut à gauche.
- 3 - Le récepteur radio devra être introduit sur la platine MASTER
- 4 - Paramétrer sur les deux platines les mêmes configurations pour:
 - a. logique de fonctionnement copropriété - menu A3 - 4
 - b. pré - clignotement - menu C3
 - c. test dispositifs de sécurité - menu E3
- 5 - S'il est nécessaire, paramétrer sur la platine MASTER l'activation Ouvre et Ferme même sur SLAVE - menu E24
- 6 - Connecter la photocellule à la platine MASTER
- 7 - Habilitier l'entrée photocellule sur la platine MASTER - menu C7-2
- 8 - Paramétrer le type de sortie clignoteur pour la platine MASTER et pour la platine SLAVE
- 9 - Paramétrer la valeur préférée du ralentissement - menu F2 et borne JP13 - pour la platine MASTER et pour la platine SLAVE
- 10 - Paramétrer la valeur préférée de l'ampère - métrique - menu F3 et F4 - pour la platine MASTER et pour la platine SLAVE
- 11 - Habilitier, s'il est présent, le bord sensible - menu C9 - pour la platine MASTER et pour la platine SLAVE
- 12 - Habilitier, si on veut, le coup final - menu C11- pour la platine MASTER et pour la platine SLAVE

FONCTIONNEMENT

La platine de commande SLAVE recevra de la platine MASTER les suivantes commandes:

- START
- OPEN si habilité menu E24 - 2
- CLOSE si habilité menu E24 - 2
- STOP
- PHOTO

La platine de commande SLAVE gèrera de manière autonome:

- seuil ampère - métrique
- bord sensible
- fins de course
- lumières tige
- clignoteur

FONCTIONNEMENT FEU

ATTENTION: dans les fig. 5 et 6 l'alimentation des lampes doit être prélevée à l'extérieur de la platine. Dans le cas où ça ne puisse pas possible, faire référence aux caractéristiques électriques de la platine faisant attention à ne surcharger pas la sortie alimentation accessoires.

FEU À SENS UNIQUE

Fonctionnement:

La lampe rouge sera toujours allumée jusqu'à la complète ouverture de la barrière. Elle s'éteindra à peine commencée la pause et en même temps la lampe verte s'allumera. Au début de la fermeture, la lampe verte s'éteindra et la lampe rouge s'allumera.

Avec logique de fonctionnement à Homme Présent, le feu vert s'allume quand le fin de course d'ouverture est intercepté. Quand la fermeture commence, le feu devient rouge.

ATTENTION: Avec cette prédisposition le borne JP5 pour le branchement d'un éclairage de courtoisie ne sera pas disponible, tandis que le borne JP4 pour le branchement d'une serrure électrique ou électroaimant restera disponible.

FEU À DOUBLE SENS AVEC RÉSERVATION

ATTENTION: On conseille d'utiliser la logique AUTOMATIQUE /COPROPRIETE

Fonctionnement:

La touche START et le canal 1 du transmetteur activeront l'automatisme et réserveront le feu d'entrée. La commande par la touche "+" présente sur la platine active l'ouverture, mais n'active pas le feu.

La lampe rouge restera toujours allumée jusqu'à la complète ouverture de la barrière. Elle s'éteindra à peine commencée la pause et en même temps la lampe verte s'allumera. Au début de la fermeture, la lampe verte s'éteindra et la lampe rouge s'allumera de nouveau.

La touche OUVRE et le canal 2 du transmetteur activeront l'automatisme et réserveront le feu de sortie. (la touche OUVRE et le canal 2 du transmetteur maintenant fonctionnent comme le START)

La lampe rouge restera toujours allumée jusqu'à la complète ouverture de la barrière. Elle s'éteindra à peine commencée la pause et en même temps la lampe verte s'allumera. Au début de la fermeture, la lampe verte s'éteindra et la lampe rouge s'allumera de nouveau.

La réservation du feu sera effacée seulement à la fin de la fermeture, donc une commande pendant la pause ou la fermeture ne changera le droit de réservation activé en précédente.

Avec logique à Homme Présent il n'est pas possible d'utiliser le feu à double sens avec réservation.

ATTENTION: Avec cette prédisposition les bornes JP4 et JP5 ne seront plus disponibles pour le branchement d'un éclairage de courtoisie et/ou une serrure électrique/électroaimant.

FR

UTILISATION DES BATTERIES

La capacité des batteries devra être choisie en fonction du type d'installation et du type d'utilisation de l'automatisation.

Si l'installation prévoit l'utilisation des batteries, les seuils ampère - métriques et les forces doivent être paramétrés contrôlant le fonctionnement même quand la platine de commande est alimentée avec les seules batteries. Quand la platine fonctionne seulement avec les batteries, la tension d'alimentation du moteur est inférieure et en conséquence même les absorptions du moteur seront inférieures.

La platine effectue un contrôle du niveau de tension d'alimentation:

- avec tension supérieure à 24 Vdc, la platine est alimentée avec tension de réseau, aucune restriction;
- avec tension sous les 24 Vdc, l'alimentation est à batterie et les moteurs ne ralentissent pas;
- avec tension autour des 20-21 Vdc, la batterie est déchargée; l'ouverture de la barrière est permise, mais pas la fermeture. Quand l'automatisation devrait commencer la manoeuvre de fermeture, la barrière ne se mouvra pas. Dans ce cas-là la tension des batteries pourrait n'être pas suffisante à éclairer le clignoteur et la lampe témoin.
- avec tension autour des 16 Vdc, la batterie est presque déchargée, donc il n'est permis aucun mouvement. Après une commande, l'anomalie "batterie déchargée" est signalisée avec 4 s de clignotement rapide en repos et lent en pause. Dans ce cas-là la tension des batteries pourrait n'être pas suffisante à éclairer le clignoteur et la lampe témoin.

Les lumières tige sont alimentées en 230 Vac, donc elles ne s'allumeront pas quand l'automatisation fonctionne à batterie.

ATTENTION: utilisant la carte charge - batterie code AS05020, il n'est pas possible de brancher le signal clignotant à la même carte charge - batterie. Donc la signalisation acoustique ne sera pas présente pendant le fonctionnement avec batteries.

En cas d'installation synchronisée, on conseille de connecter chaque platine avec son group batteries, comme indiqué dans **fig. 3**, et de remplacer le fusible F2 (5A rapide) de la carte charge - batterie avec un fusible de 10A rapide.

RETABLISSEMENT

Appuyer en même temps sur les touches ESC et OK par 3 s jusqu'à quand le message PASS s'affiche sur l'écran. Donc appuyer en même temps sur les touches + et - par 3 s.

Tous les paramétrages de fabrique seront chargés dans la mémoire et tous les paramétrages effectués seront perdus, à exception des cycles effectués et des jours d'alimentation.

RETABLISSEMENT SIGNALISATIONS CLIGNOTEUR

Anomalie	Signalisation	Effet
Test photocellule failli au début de l'ouverture	4 clignotements de 1 sec.	Barrière bloquée fermée
Test photocellule failli au début de la fermeture	4 clignotements de 1 sec.	Barrière bloquée ouverte
Test circuit ampère - métrique failli au début de l'ouverture	4 clignotements de 2 sec.	Barrière bloquée fermée
Test circuit ampère - métrique failli au début de la fermeture	4 clignotements de 2 sec.	Barrière bloquée ouverte
Test bord sensible 8K2 failli au début de l'ouverture	2 clignotements de 2 sec.	Barrière bloquée fermée
Test bord sensible 8K2 failli au début de la fermeture	2 clignotements de 2 sec.	Barrière bloquée ouverte
Tension batteries 20-21 Vdc en pause en présence de commande de START ou au début de la fermeture	4 seconds clignotement lent (*)(**)	Barrière bloquée ouverte
Tension batteries 16 Vdc à repos en présence de commande de START	4 seconds clignotement rapide (*)(**)	Barrière bloquée fermée
Tension batteries 16 Vdc en pause en présence de commande de START ou au début de la fermeture	4 seconds clignotement lent (*)(**)	Barrière bloquée ouverte
Maintenance périmée	1 minute de clignotement lent avec porte fermée	Aucun

(*) Quand la tension des batteries est basse, l'allumage du clignoteur et de la lampe témoin pourrait n'être pas visible.

(**) Si le paramétrage du clignoteur est avec lumière fixe (C2-3), il n'y a pas le clignotement, mais seulement l'allumage fixe.

FR

PARAMETRAGES IMPLICITES

• Paramètres type A actifs

- A3 → 2 LOGIQUE PAS A PAS AVEC STOP
- A5 → 2 oFERMETURE AUTOMATIQUE HABILITEE

• Paramètres type C

- C1 → 1 FERMETURE RAPIDE DESACTIVEE
- C2 → 2 CLIGNOTEUR INTERMITTENT
- C3 → 2 PRE-CLIGNOTEMENT HABILITE
- C5 → 2 FERMETURE RALENTIE DÉSACTIVÉE
- C6 → 3 AMPERE-METRIQUE DE FIN DE COURSE HABILITEE
- C7 → 2 PHOTOCELLULE HABILITEE (*)
- C9 → 1 SAFETY DEVICE (BORD SENSIBLE 8K2) DESACTIVE
- C11 → 1 COUP FINAL EN FERMETURE DESACTIVE

• Paramètres type F

- F2 → 05 RALENTISSEMENT MOTEUR
- F3 → 65 AMPERE-METRIQUE FORCE MOTEUR
- F4 → 40 AMPERE-METRIQUE RALENTISSEMENT MOTEUR

• Paramètres type H

- H9 → 20 TEMPS PAUSE

• Paramètres type E

- E1 → 1 TEST PHOTO DESACTIVE
- E3 → 1 TEST DISPOSITIFS DE SECURITE DESACTIVE
- E9 → 1 CONTACT MONTRE EXTERIEURE DESACTIVE
- E20 → 1 FEU DESACTIVE
- E22 → 2 PLATINE DE COMMANDE MASTER
- E24 → 1 TOUCHES OUVRE/FERME ACTIVES SEULEMENT SUR MASTER (**)
- E90 → 0000 NOMBRE CYCLES
- E92 → 1234 CODE INSTALLATEUR
- E94 → XX_YY VERSION FIRMWARE
- E96 → 0000 NOMBRE CYCLES EFFECTUES
- E98 → 0000G NOMBRE JOURS DE FONCTIONNEMENT

(*): si la platine est configurée SLAVE, la valeur implicite est C7 - 1

(**): si la platine est configurée SLAVE, le menu n'apparaît pas

VERIFICATIONS FINALES ET ESSAI

Avant de donner tension à la platine de commande, il faut procéder aux suivantes vérifications:

- 1 - Vérifier les branchements électriques: une connexion erronée peut résulter nuisible tant pour la platine comme pour l'opérateur.
- 2 - Vérifier la correcte position des fins de course.
- 3 - Prévoir toujours les arrêts mécaniques en ouverture et fermeture.
- 4 - Alimenter le dispositif
- 5 - Vérifier que les led rouges des contacts NC soient allumés et les led verts ou jaunes des contacts NA soient éteints.
- 6 - Vérifier que sur le lcd il n'y ait pas de signalisations d'inconséquences entre habilitations et état des contacts (test initial)
- 7 - Vérifier que, faisant intervenir les fins de course utilisés, les led correspondants s'éteint.
- 8 - Vérifier que, passant par le rayon des photocellules, le led correspondant s'éteint.
- 9 - Vérifier que le moteur soit bloqué et prêt pour le fonctionnement en position d'AUTOMATION A LA MOITIE DE LA COURSE.
- 10 - Enlever éventuels obstacles dans le rayon d'action de l'automatisme, donc donner une commande de START. A la première commande, la platine commence une phase d'ouverture, donc vérifier que la direction du mouvement de l'automatisme soit correcte. En cas contraire inverser les fils dans les bornes relatifs au moteur.
- 11 - L'automatisme s'arrêtera sur le premier fin de course d'ouverture rencontré (PREMIERE MANOEUVRE). Il sera nécessaire effectuer une manoeuvre complète pour activer le régulier fonctionnement des ralentissements.

Déclaration de conformité UE

Le constructeur:

GI.BI.DI. S.r.l.

Via Abetone Brennero, 177/B,
46025 Poggio Rusco (MN) ITALY

déclare que le produit ci-dessous:

APPAREILLAGE ÉLECTRONIQUE BR24

est conforme aux Directives suivantes:

- 2014/35/UE;
- 2014/53/UE;
- 2014/30/UE;
- 2014/65/UE;

et que les normes harmonisées suivantes ont été appliquées:

- EN 301 489-1 V2.2.0;
- IEC 61000-6-1:2016 RVL;
- EN 301 489-3 V2.1.1;
- IEC 61000-6-2:2016 RVL;
- EN 300 220-2 V3.2.1;
- IEC 61000-6-3:2020;
- EN 62479:2010;
- IEC 60335-2-103:2015+AMD1:2017+AMD2:2019 CSV;
- EN 60950-1:2014;

Date 13/08/2021

Le Représentant légal

Michela Prandi



GIBIDI

GI.BI.DI. S.r.l.

Via Abetone Brennero, 177/B
46025 Poggio Rusco (MN) - ITALY
Tel. +39.0386.52.20.11
Fax +39.0386.52.20.31
E-mail: info@gibidi.com

Numero Verde: 800.290156

www.gibidi.com

