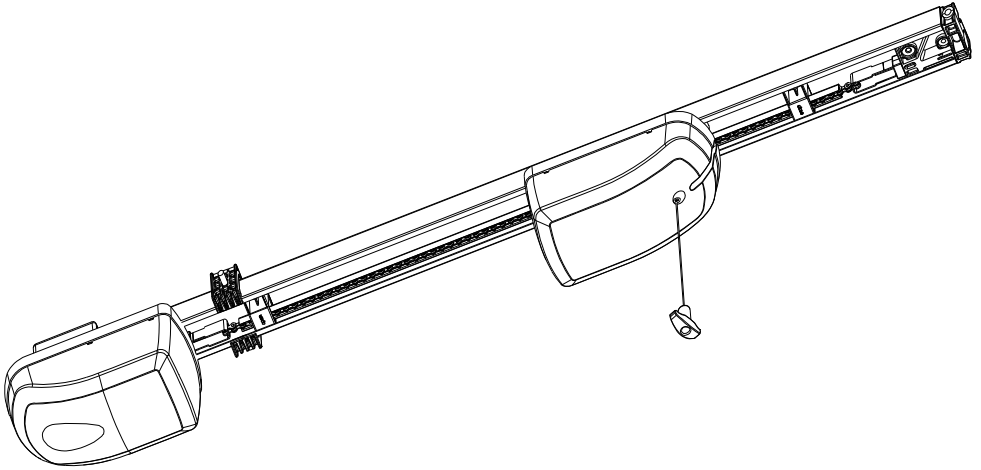


G:B:D:



:TAIMEN



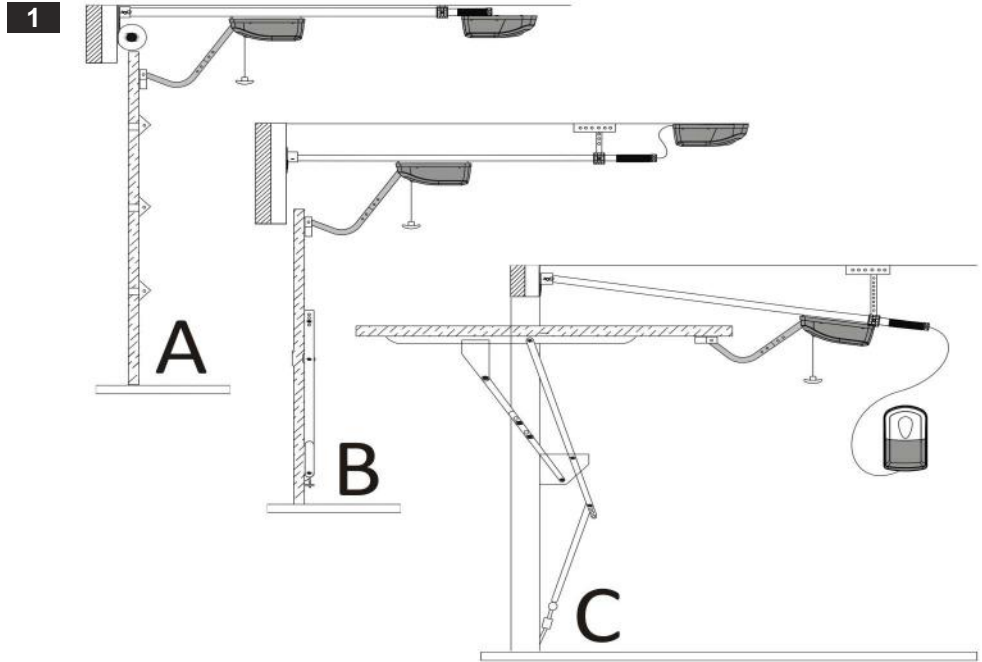
T6 - T12

Motoréducteurs électromécaniques
INSTRUCTIONS POUR L'INSTALLATION

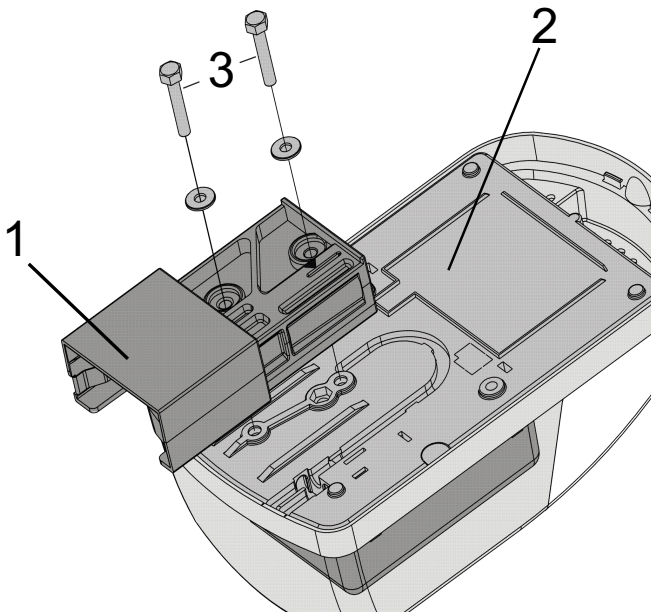
Elektromechanische opener
GEBRUIKSAANWIJZING VOOR DE INSTALLATIE

FR

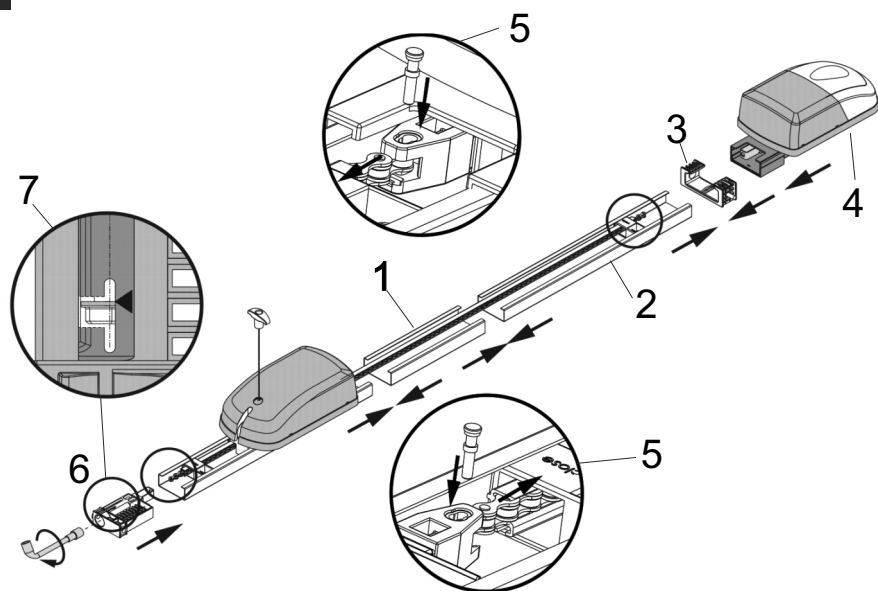
NL



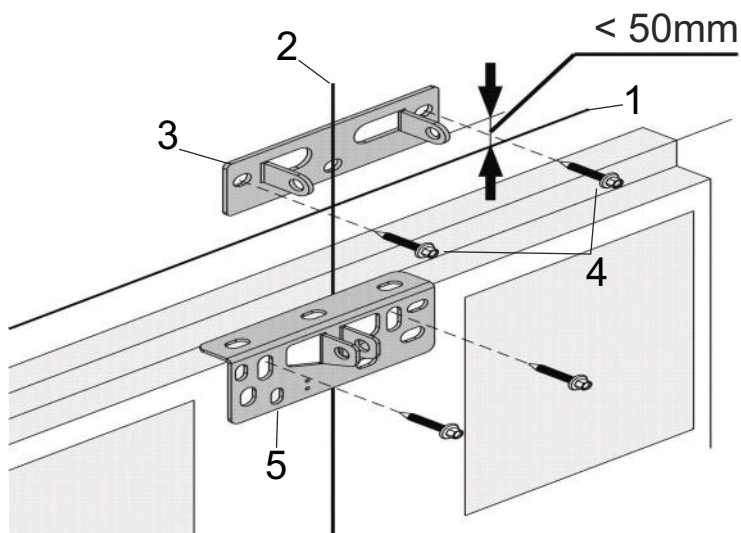
2



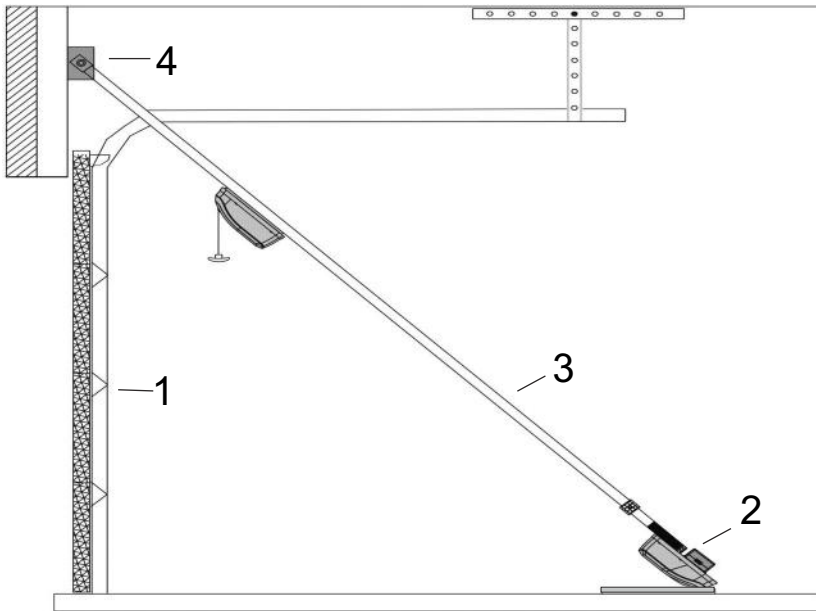
3



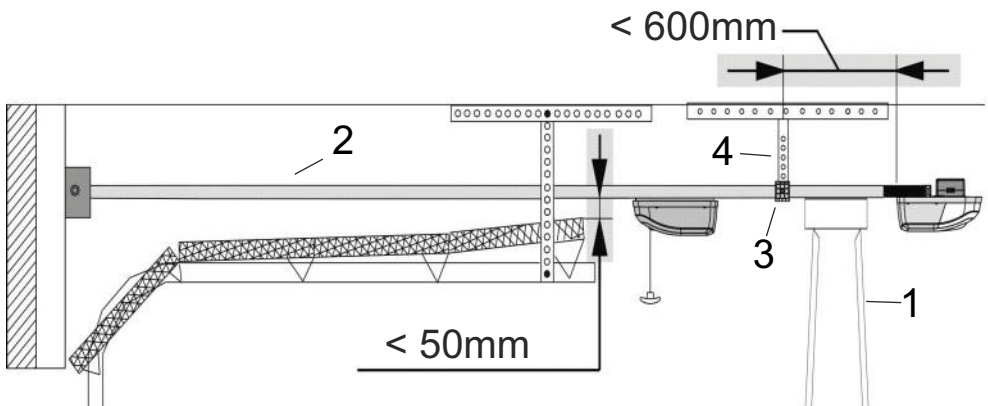
4

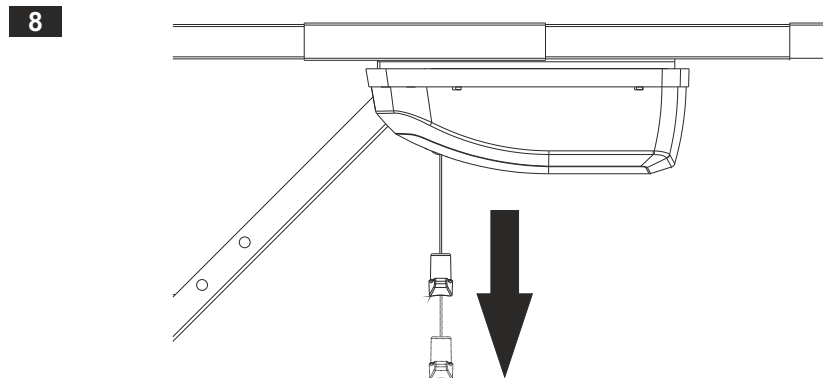
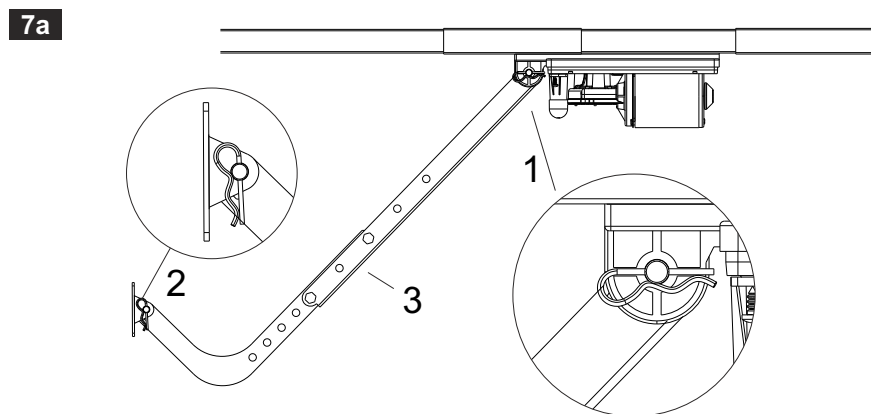
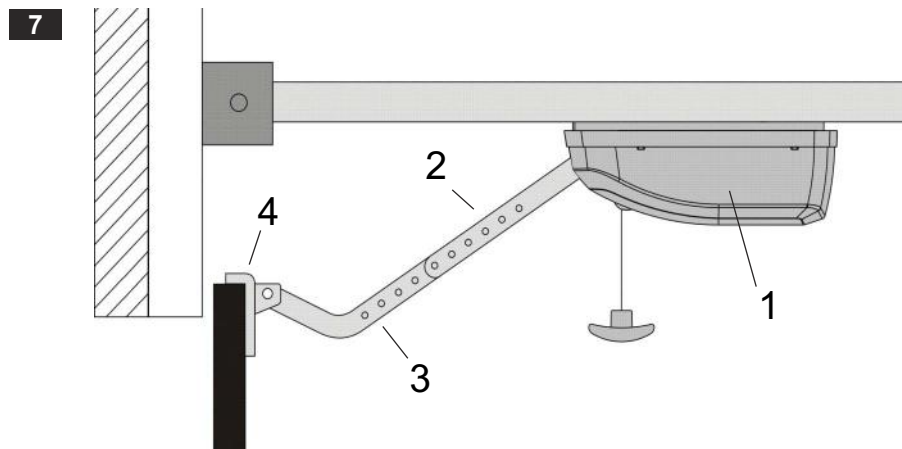


5

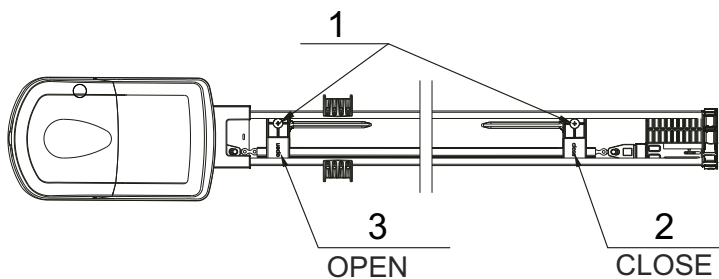
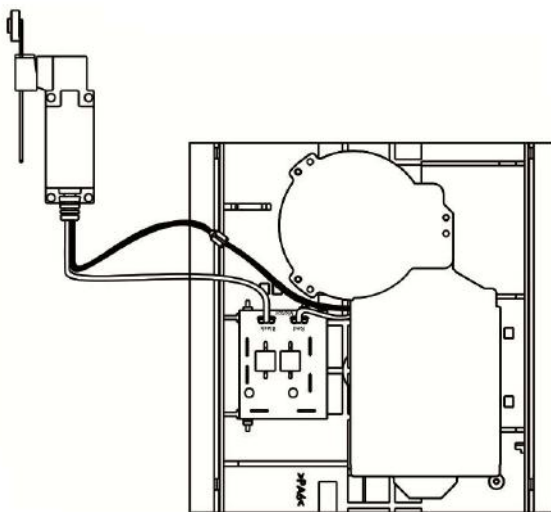
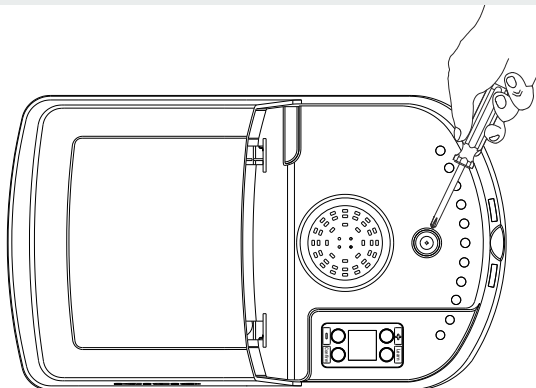


6

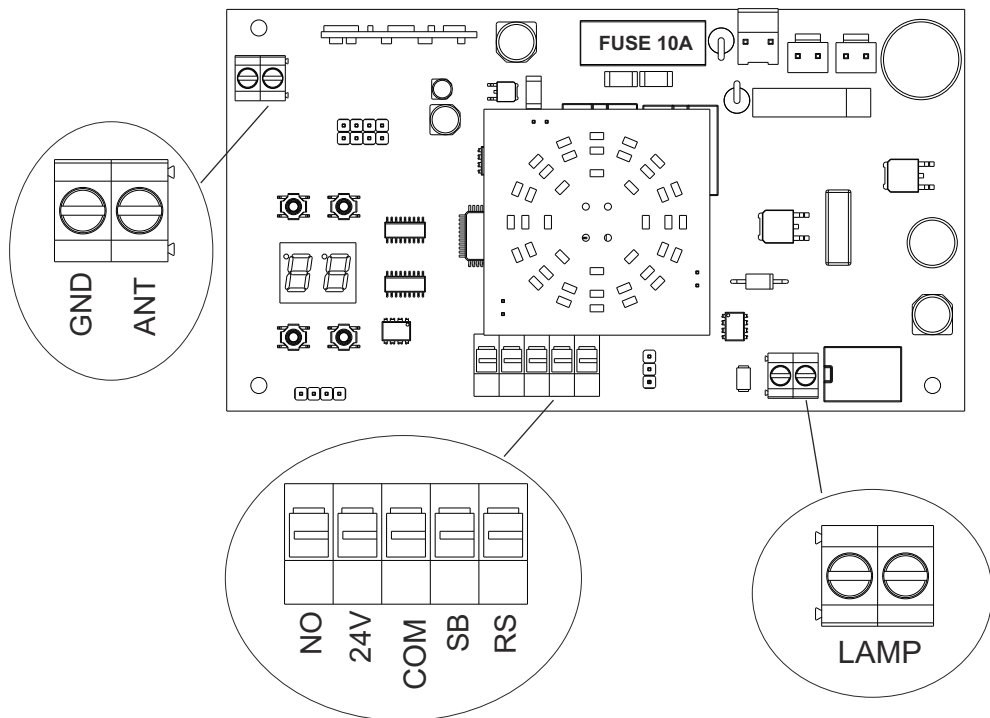




9

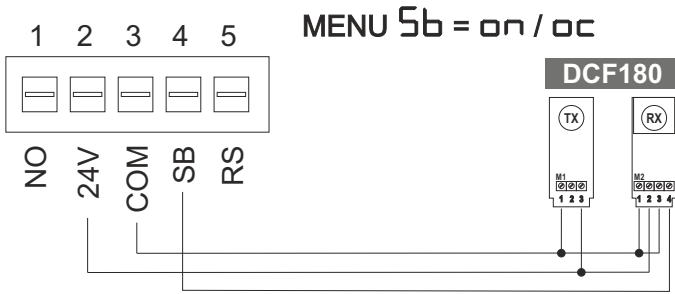
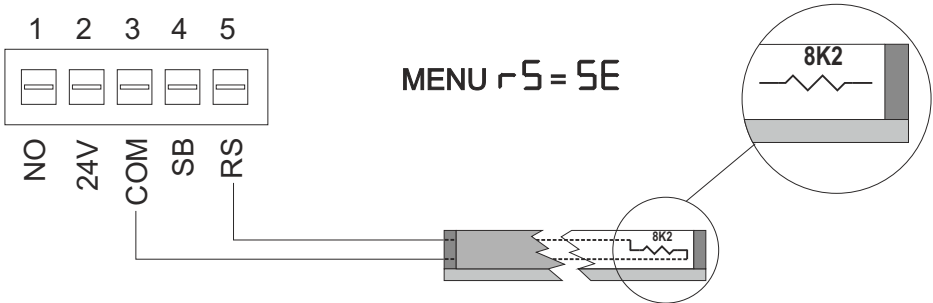
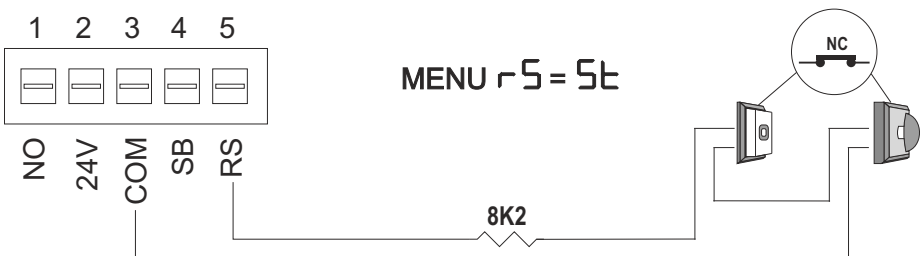
**10** Collegamento sensore porta pedonale / Pedestrian Door Sensor connection**11** Accesso alla centrale di comando / Central board control unit access

12 Disposizione morsetti / Terminals layout

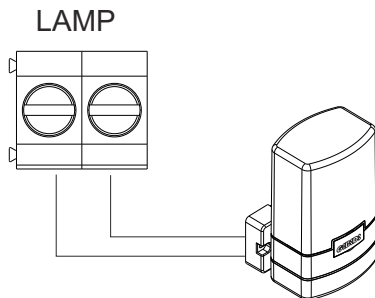


13 Collegamento «NO» / «NO» Connection



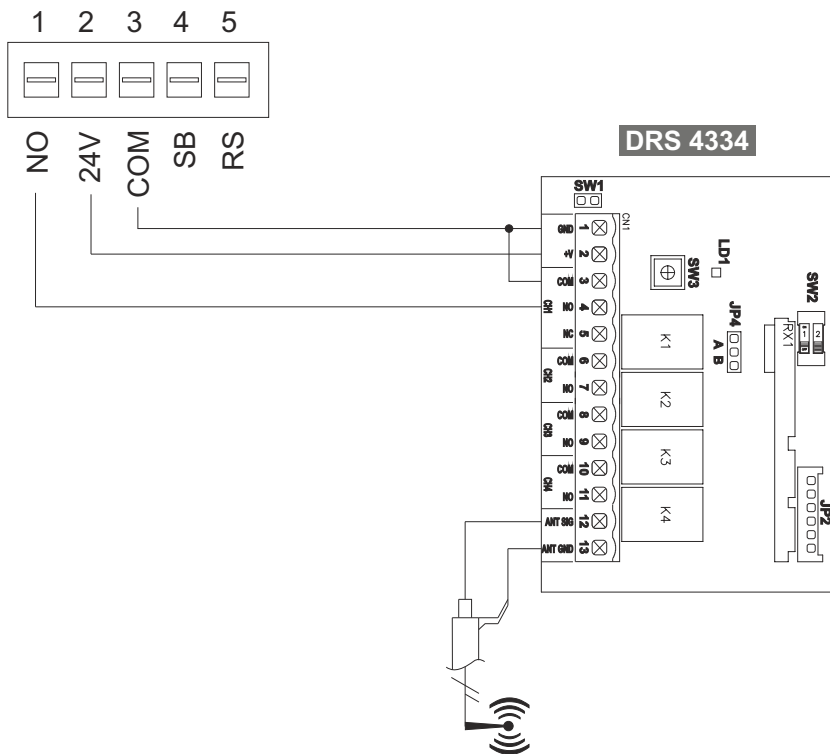
14 Collegamento FOTOCELLULE / PHOTOCELLS connection

15 Collegamento COSTA / EDGE connection

16 Collegamento STOP 8K2 / STOP 8K2 connection


17 Collegamento LAMPEGGIANTE / FLASHING LIGHT connection



24Vac MAX 10W

18 Collegamento RICEVENTE ESTERNA / EXTERNAL RECEIVER connection



FR

Merci pour avoir choisi G.I.B.I.DI.



LIRE ATTENTIVEMENT CETTE NOTICE AVANT DE PROCÉDER À L'INSTALLATION.

AVERTISSEMENTS:

Ce produit-ci a été essayé en G.I.B.I.DI. en vérifiant la parfaite correspondance des caractéristiques aux directives en vigueur. G.I.B.I.DI. S.r.l. se réserve la faculté de modifier les données techniques sans avis, en fonction de l'évolution du produit.

ÉCOULEMENT: G.I.B.I.DI. conseille de recycler les composants en plastique d'écouler dans spéciaux centres habilités les composants électroniques en évitant de contaminer le milieu avec substances polluantes.



INTRODUCTION

Les motoréducteurs TAIMEN 6 et TAIMEN 12 permettent d'automatiser facilement et rapidement des portes basculantes et sectionnelles de petites et moyennes dimensions jusqu'à 15m².

L'automation, dotée d'une centrale de commande intégrée, facilite la mise aux normes de l'installation en référence à la norme EN12453.

RECOMMANDATIONS POUR L'INSTALLATION

- Avant de procéder à l'installation, il est nécessaire de prévoir en amont de l'installation un interrupteur magnétothermique et différentiel à portée maximal de 10 A. L'interrupteur doit assurer une séparation monopolaire des contacts, avec une distance d'ouverture d'au moins 3mm.
- Etant potentiellement dangereux, tous les matériels présents dans l'emballage ne doivent pas être laissés à la portée des enfants.
- Le constructeur décline toute responsabilité quant au bon fonctionnement de l'automation, en cas d'utilisation de composants et d'accessoires produits par d'autres fabricants et pas adaptés à l'utilisation prévue.
- Au terme de l'installation, contrôler soigneusement le fonctionnement du système et des dispositifs utilisés.
- La présente notice d'instruction s'adresse à des personnes autorisées à "installation d'appareils sous tension ", il est donc nécessaire de posséder de bonnes connaissances techniques en qualité de professionnel et de veiller au respect des normes en vigueur en la matière.
- L'entretien doit être confié à un personnel qualifié.
- Avant d'effectuer toute opération de nettoyage ou d'entretien, il est nécessaire de débrancher l'appareil du secteur d'alimentation électrique.
- Ce produit-ci a été conçu et construit exclusivement pour l'utilisation indiquée dans cette notice. Toute utilisation pas indiquée dans cette documentation peut être à l'origine de dommages causés au produit et peut exposer à des dangers.
- Contrôler l'objectif de l'utilisation finale et veiller à prendre toutes les précautions nécessaires.
- L'utilisation des produits et leur destination à des usages différents de ceux pour lesquels ils ont été prévus n'a pas été testée par le fabricant, donc les travaux réalisés sont sous l'entière responsabilité de l'installateur.
- Signaler l'automation par des plaques de signalisation qui doivent être parfaitement visibles.
- Avertir l'utilisateur que les enfants et les animaux ne doivent pas jouer ou stationner à proximité du portail.
- Protéger efficacement les points de danger, par exemple à l'aide d'un bord sensible.
- S'assurer que le branchement à la terre ait été correctement réalisé: raccorder tous les éléments métalliques de la fermeture (porte, portails, etc.) et tous les composants de l'installation équipés de la borne de la terre.
- Utiliser exclusivement des pièces détachées d'origine pour toute opération d'entretien ou réparation.
- N'effectuer aucune modification sur les composants de l'automation sans une autorisation spéciale de la Société.

RECOMMANDATIONS POUR L'UTILISATEUR

- En cas de panne ou dysfonctionnements, couper le courant en amont de l'appareil et faire appel au service après-vente.
- Contrôler périodiquement le fonctionnement des dispositifs de sécurité. Les éventuelles réparations doivent être confiées à un personnel spécialisé qui à cet effet doit utiliser des pièces détachées et des accessoires d'origine.
- Le produit ne doit pas être utilisé par des enfants ou des personnes souffrant de handicaps physiques, sensoriels ou mentaux, sans expérience ni connaissance, à moins d'avoir reçu les instructions nécessaires à cet effet.
- Ne pas accéder à la centrale pour des réglages et/ou opérations d'entretien.
- Ne pas actionner l'opérateur en présence de personnes ou d'objets dans le rayon d'action où à proximité de l'automation. Les enfants doivent être constamment surveillés lorsqu'ils se trouvent à proximité de la porte et lorsque celle-ci est en cours d'actionnement.
- Débloquer l'opérateur uniquement lorsque la porte est entièrement fermée.
- Si l'opérateur est débloqué d'une position autre que la position de fermeture complète, s'assurer préalablement de l'absence de personnes et d'objets dans le rayon d'action de la porte.
- La corde de déblocage sert uniquement à débloquer/bloquer l'opérateur et ne doit pas être utilisée pour la manœuvre d'ouverture ou de fermeture manuelle.
- Franchir le passage uniquement alors que la porte est entièrement ouverte et une fois que le mouvement d'ouverture est terminé.
- Maintenir le contact visuel avec l'automatisation pendant toute la durée de fonctionnement.



ATTENTION: IMPORTANTES CONSIGNES DE SECURITE.

Il est important, pour la sécurité des personnes, de suivre ces consignes.
Il faut conserver cette notice d'instructions.

FR

CARACTERISTIQUES TECHNIQUES

Opérateur	TAIMEN T6	TAIMEN T12
Type	Motoréducteur électromécanique irréversible	
Tension d'alimentation	220/230V 50-60 Hz	
Tension d'alimentation moteur	24Vdc	
Puissance absorbée	MAX 80W	MAX 110W
Force max	600 N	1200 N
Vitesse	Réglable 90-125 mm/s	
Ralentissements	Automatiques	
Température de service	-20°C + 60°C	-20°C + 60°C
Degré de protection	IP 20	IP 20
Hauteur Max porte	2500 mm	2500 mm
Surface Max porte	10 mq	15 mq
Fréquence d'utilisation (%)	30% (a 20°C)	30% (a 20°C)
Récepteur radio	Intégré, 100 émetteurs maxi	
Formule de calcul de la fréquence d'utilisation	$\%Fu = \frac{A + C}{A + C + P} \times 100$	A = Temps d'ouverture C = Temps de fermeture P = Temps de pause total A+C+P = Temps qui s'écoule entre deux ouvertures

RECOMMANDATIONS PREALABLES

S'assurer que la structure de la porte soit conforme aux normes en vigueur et que le mouvement soit linéaire et sans frottements.

Contrôles préliminaires:

- S'assurer que la structure de la porte soit suffisamment solide et, dans tous les cas, vérifier que le poids et les dimensions de la porte ne dépassent pas les limites d'utilisation de l'opérateur.
- S'assurer que la porte se déplace manuellement et sans effort (points de frottement supérieure) sur toute sa course aussi bien en ouverture qu'en fermeture.
- La porte est considérée comme bien équilibrée quand:
 - elle requiert la même force en ouverture et en fermeture.
 - elle ne nécessite pas plus de 150N (15Kg) en ouverture et en fermeture.
 - elle ne monte ni ne descend de plus de 100mm à hauteur de tout point compris entre les positions d'ouverture complète et de fermeture complète.
 - elle ne frotte sur aucune autre structure.
- Si la porte n'est pas neuve, contrôler le degré d'usure de tous les composants, réparer ou remplacer les pièces défectueuses ou usées et, le cas échéant, effectuer les éventuelles interventions nécessaires.
- Retirer ou rendre inopérantes les serrures existantes.
- L'étrier mural contrôle tout l'effort de l'opérateur en ouverture et en fermeture; veiller à bien la fixer à une partie structurelle solide du mur ou de la porte.

La fiabilité et la sécurité de l'automation sont directement liées à l'état de la structure de la porte.

POSITIONNEMENT ET ASSEMBLAGE GROUPE CENTRALE-ECLAIRAGE DE COURTOISIE

Le group centrale-éclairage de courtoisie peut être installé selon trois modalités différentes (Fig. 1).

- méthode A : à l'extrémité du guide en acier directement sur le group de pré-tension et d'alimentation du moteur (Fig. 1-A et Fig.2).
- méthode B: sur la dalle à proximité du groupe de pré-tension et alimentation du moteur (Fig. 1-B).
- méthode C: en utilisant le kit d'extension du câble, à tout endroit (Fig. 1-C).

ASSEMBLAGE GUIDE

- Assembler le guide en unissant les trois sections (Fig. 3-2) et en utilisant les deux jonctions (Fig. 3-1); s'assurer que les sections du guide sont entièrement introduites dans les jonctions.
- Introduire dans le guide assemblé le support des étriers de souspension (Fig. 3-3) avec les vis à tête ronde et les écrous.
- Introduire les groupes de pré-tension aux extrémités du guide assemblé (Fig. 3-4 et Fig. 3-6).
- Fixer la chaîne aux pré-tenseurs en utilisant les axes fournis à cet effet (Fig. 3-5).
- A l'aide d'une clé à tube de 13mm , régler la vis de pré-tension jusqu'à ce que la partie inférieure de la tête de la vis soit à hauteur de l'indicateur sur le dispositif de pré-tension (Fig. 3-7).

INSTALLATION MURAL DE L'ETRIER

- Etablir le point le plus haut atteint par la porte pendant le mouvement et tracer un repère à hauteur de ce point sur la paroi au-dessus de la porte (Fig. 4-1).
- A hauteur du centre de la porte tracer une ligne verticale sur la paroi au-dessus de la porte (Fig. 4-2).
- Positionner l'étrier sur le mur (Fig. 4-3) et s'assurer que la distance entre la base de l'étrier et la ligne précédemment tracée ne soit pas supérieure à 50mm (Fig. 4-1).
- Marquer au mur la position des trous pour les vis les plus à l'extérieur.
- Fixer l'étrier au mur (Fig. 4-4).

INSTALLATION DE L'ETRIER SUR LA PORTE

- Fixer l'étrier d'actionnement sur une partie structurelle de la porte en utilisant les deux vis tarauds 6mm x 50mm. Veiller à positionner l'étrier au centre et au sommet de la porte (Fig. 4-5).

FIXATION DE L'OPERATEUR SUR ETRIER AU MUR

Important: pour prévenir des dommages à l'opérateur, prévoir du carton ou autre matériel de protection pour y poser le groupe centrale-éclairage de courtoisie (Fig. 5-2).

- S'assurer que la porte est fermée (Fig. 5-1).
- Placer l'opérateur assemblé au sol, aligné sur le centre de la porte et avec le groupe centrale-éclairage de courtoisie loin de la porte (Fig. 5-2).
- Soulever l'opérateur par la partie du seul groupe de pré-tension (Fig. 5-4) jusqu'à l'étrier mural (Fig. 5-4).
- Fixer le groupe de pré-tension à l'étrier mural en utilisant l'axe long et une goupille à ressort.

FR

FIXATION DE L'OPÉRATEUR AU PLAFOND

Important: pour prévenir les risques de dommages, soulever l'opérateur uniquement à hauteur des guides métalliques.

- Soulever l'opérateur jusqu'à ce qu'il soit parallèle au sol (Fig. 6-2) et le placer par un support pour le maintenir en position (Fig. 6-1).
- Positionner le support mobile du guide dans l'alignement d'un élément structurel du plafond (Fig. 6-3).
- Fixer les étriers de soutien du guide à un élément structurel du plafond (Fig. 6-4).
- Fixer le support guide aux étriers avec les écrous fournis (Fig. 6-3).

ASSEMBLAGE DU BRAS D'ACTIONNEMENT

- S'assurer que la porte soit fermée.
- Retirer la couverture du groupe moteur (Fig. 7-1).
- Introduire le bras droit dans le logement prévu à cet effet du groupe moteur (Fig. 7a-1) et le fixer avec le petit axe et une goupille à ressort (Fig. 7a-1).
- Fixer le bras courbe à l'étrier de la porte à l'aide de l'axe moyen et d'une goupille à ressort (Fig. 7a-2).
- Unir et fixer le bras courbe et le bras droit à l'aide de deux vis M8 x 20mm et des écrous M8 fournis à cet effet, en veillant à utiliser les deux trous les plus distants et une goupille à ressort (Fig. 7a-3).

MANŒUVRE DE DEBLOCAGE

Important: Veiller à toujours débloquer l'opérateur alors que la porte est fermée. Dans le cas où il serait nécessaire de procéder au déblocage alors que la porte se trouve dans toute autre position, s'assurer de l'absence de personnes ou objets à proximité de la porte.

- **Pour débloquer:** Tirer la poignée avec le cordon jusqu'au dé clic (Fig. 8), puis relâcher la poignée.
- **Pour rebloquer:** Tirer la poignée avec le cordon jusqu'à un nouveau dé clic (Fig. 8), puis relâcher la poignée.

BRANCHEMENT AU SECTEUR D'ALIMENTATION ELECTRIQUE

- A l'aide du câble fourni à cet effet, brancher l'opérateur au secteur d'alimentation électrique qui doit être relié à une mise à la terre.
- S'assurer que le câble d'alimentation ne touche pas l'opérateur et que l'excès de câble soit correctement positionné.

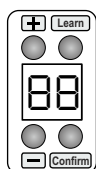
REGLAGE DES FINS DE COURSE**Réglage en ouverture:**

- Desserrer la vis de fixation de la fin de course d'ouverture (Fig. 9-1).
- Faire coulisser la fin de course jusqu'à la position nécessaire pour ouvrir la porte (Fig. 9-3).
- Serrer la vis de la fin de course d'ouverture (Fig. 9-1).

Réglage en fermeture:

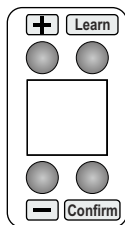
- Desserrer la vis de fixation de la fin de course de fermeture (Fig. 9-1).
- Faire coulisser la fin de course jusqu'à la position nécessaire pour fermer la porte (Fig. 9-2).
- Serrer la vis de la fin de course de fermeture (Fig. 9-1).

SIGNALISATIONS ECRAN



E 1	Photocellule interrompu
E 2	Intervention bord sensible / stop
E 3	Intervention ampèremétrique
E 4	Apprentissage manqué, limite courant dépassé
E 5	Mémoire émetteurs pleine
n 0	Fermeture de l'entrée NO
UE	Modalité ventilation
r L	Modalité apprentissage émetteurs
F r	Factory reset
LL	Cycle apprentissage course
[]	Signalisation porte pas fermée
≡ ≡	Signalisation nécessité de faire un cycle apprentissage course. Dans cette situation l'opérateur ne répond pas aux commandes de start, ouvre, ferme.

FONCTION TOUCHES A BORD



Learn	En pause	Brève pression: apprentissage/ effacement émetteurs. Appuyée par 8s: effacement complet émetteurs.
	Dans le menu	Sortie du menu ou sélection courant.
Confirm	En pause	Brève pression: a les mêmes fonctions de l'entrée NO. Appuyée par 5s: active la procédure d'apprentissage course.
	Dans le menu	Sélection du menu ou de la sélection courant.
+ / -	En pause	Brève pression: - Appuyée par 8s: lire le chapitre « MOUVEMENT FORCE DE LA PORTE »
	Dans le menu	Parcourt le menu ou les sélections disponibles.
+ / -	En pause	Brève pression: accès au menu.

FR

GESTION EMETTEURS

Procédure apprentissage :

- Quand l'opérateur est arrêté, appuyer sur la touche LEARN et la relâcher.
- Le message \curvearrowright L apparaîtra sur l'écran, le clignoteur et l'éclairage de courtoisie commenceront à clignoter lentement.
- Appuyer dans 6 secondes sur quelle que soit touche de l'émetteur qu'on veut mémoriser.
- Le clignoteur et l'éclairage de courtoisie feront 3 clignotements rapides pour confirmer que la mémorisation est terminée.
- Appuyer dans 6 secondes sur quelle que soit touche d'autre émetteur à mémoriser ou attendre pour sortir de la procédure.

Procédure apprentissage alternative:

- Il est nécessaire d'avoir un émetteur déjà mémorisé.
- Quand l'opérateur est arrêté, appuyer par 10 secondes les touches 1 et 2 d'un émetteur déjà mémorisé.
- Le message \curvearrowright L apparaîtra sur l'écran, le clignoteur et l'éclairage de courtoisie commenceront à clignoter lentement.
- Appuyer dans 6 secondes sur quelle que soit touche de l'émetteur qu'on veut mémoriser.
- Le clignoteur et l'éclairage de courtoisie feront 3 clignotements rapides pour confirmer que la mémorisation est terminée.
- Appuyer dans 6 secondes sur quelle que soit touche d'autre émetteur à mémoriser ou attendre pour sortir de la procédure.

Procédure effacement total des émetteurs mémorisés:

- Quand l'opérateur est arrêté, appuyer par 8 secondes la touche LEARN.
- Le message \curvearrowright L apparaîtra sur l'écran, le clignoteur et l'éclairage de courtoisie commenceront à clignoter lentement.
- Le clignoteur et l'éclairage de courtoisie feront 3 clignotements rapides pour confirmer que l'effacement est terminé.
- Relâcher la touche LEARN.

Assigination fonctions spécifiques aux touches de l'émetteur:

C'est possible assigner différentes fonctions aux touches de l'émetteur avec la position du paramètre $\text{L} \curvearrowright$.

APPRENTISSAGE COURSE ET SEUILS ANTI-ECRASEMENT

Pendant la procédure d'apprentissage, le software mémorise les temps de fonctionnement et apprend automatiquement les valeurs ampèremétriques pour le correct fonctionnement du système anti-écrasement.

Les paramètres d'anti-écrasement peuvent être modifiés dans la suite par le menu AF .

Procédure apprentissage course:

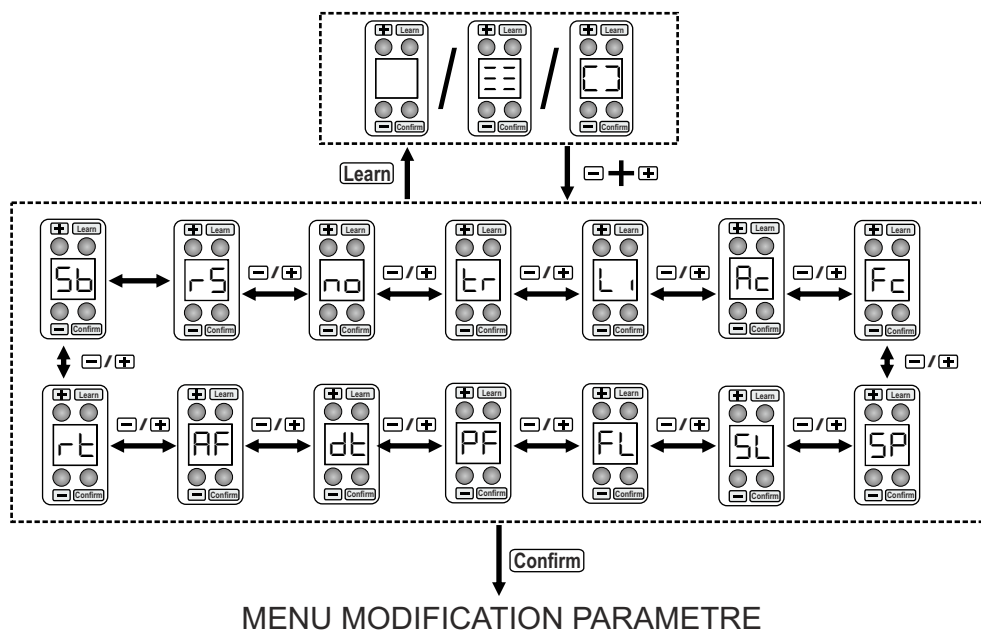
- Quand l'opérateur est arrêté et bloqué, appuyer par 5 secondes sur la touche CONFIRM.
- Le message L L apparaîtra sur l'écran, le clignoteur et l'éclairage de courtoisie clignoteront lentement.
- Appuyer et relâcher la touche CONFIRM ou quelle que soit touche d'un émetteur mémorisé ou activer l'entrée NO.
- L'opérateur fera les suivantes manœuvres automatiques d'apprentissage :
 - Fermeture totale en ralentissement.
 - Ouverture totale à toute vitesse (menu SP).
 - Fermeture totale à toute vitesse (menu SP).

- Ouverture totale à toute vitesse avec ralentissement (menu SP+SL).
- Fermeture totale à toute vitesse avec ralentissement (menu SP+SL).
- Pendant les manœuvres automatiques d'apprentissage :
 - Toute interaction (photocellules, bord sensible, entrée NO, touche CONFIRM) cause la fin de la procédure d'apprentissage qui devra être répétée dès le début.
 - Le système anti-écrasement n'est pas actif.
- A la fin de la procédure, le clignoteur et l'éclairage de courtoisie feront 3 clignotements rapides pour confirmer que l'apprentissage est terminé, le message LL n'apparaîtra plus sur l'écran, le clignoteur et l'éclairage de courtoisie ne clignoteront plus.

MODIFICATION PARAMETRES DE FONCTIONNEMENT

Accès au menu:

- Quand le moteur est arrêté, appuyer en même temps sur les touches + et - et les relâcher.
- Le message Sb, qui est le premier paramètre du menu, apparaîtra.
- Utiliser les touches + ou - pour visualiser les paramètres disponibles.
- Appuyer sur la touche CONFIRM pour modifier le paramètre choisi ou LEARN pour sortir du menu.
- En cas de modification du paramètre, parcourir avec les touches + ou - les options disponibles.
- Si on veut sauver la modification faite appuyant sur la touche CONFIRM, la sélection clignotera rapidement et sur l'écran apparaîtra de nouveau le paramètre aussitôt modifié.
- Si on ne veut pas sauver la modification faite, appuyer sur LEARN pour passer au menu précédent et ne pas sauver la modification.



FR

PARAMETRES

Les positions par DEFAUT sont soulignées par la case grise

Ecran	Fonction	Etat	Description
Sb	PHOTOCELULES	<u>OF</u>	Entrée SB désactivée (borne 4).
		<u>On</u>	Entrée SB activée, installer les photocellules (borne 4). Fonctionnement: Entrée active seulement pendant la phase de fermeture. Arrête le mouvement et inverse en ouvrant complètement. Si interceptée en pause, recharge le temps de pause. Si activée, permet la fermeture rapide (voir menu Fc)
		<u>oc</u>	Entrée SB activée en ouvre et ferme (borne 4). Fonctionnement: Entrée activée tant en ouverture qu'en fermeture. Si interceptée, arrête le mouvement jusqu'à quand elle n'est pas libérée. Quand on relâche, le mouvement repart toujours en ouverture. Si interceptée en pause, recharge le temps de pause.
rS	FONCTION BORNE RS	<u>OF</u>	Borne RS désactivée (borne 5).
		<u>SE</u>	Borne RS fonctionne comme BORD SENSIBLE 8K2, installer le dispositif (borne 5). Fonctionnement si activée pendant le mouvement de fermeture: inverse le mouvement par 2s, après le retablisement du contact ouvre de nouveau complètement et, si la fermeture automatique est activée, fermera automatiquement de nouveau. N°3 interventions consécutives, avant une fermeture complète, causent l'arrêt du mouvement et la centrale reste dans l'attente de commandes. Le mouvement d'inversion est faite au 50% de la vitesse maxi. Fonctionnement si activée pendant le mouvement d'ouverture: arrête le mouvement et la centrale reste dans l'attente d'un command.
		<u>St</u>	Borne RS fonctionne comme STOP 8K2, installer le dispositif (borne 5). Fonctionnement si activée pendant le mouvement de fermeture: arrête le mouvement et la centrale reste dans l'attente d'un command. Fonctionnement si activée pendant le mouvement d'ouverture: arrête le mouvement et la centrale reste dans l'attente d'un command.

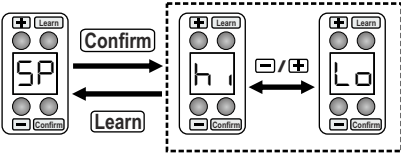
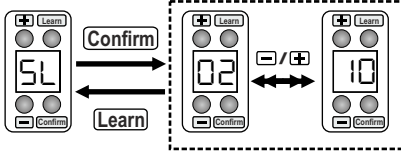
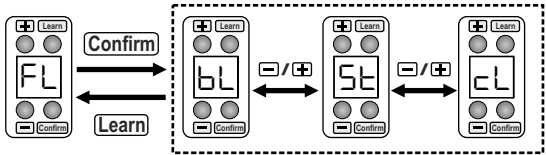
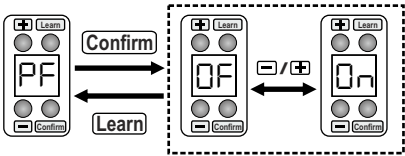
<p>FS</p>	<p>FONCTION BORNE RS</p>	
<p>NO</p>	<p>ENTREE NO</p>	<p> FS Entrée NO activée comme start pas-pas avec stop tant en ouverture qu'en fermeture. Fonctionnement : <ul style="list-style-type: none"> • Porte fermée → OUVRE • Pendant l'ouverture → STOP • Porte ouverte → FERME • Pendant la fermeture → STOP </p>
		<p> FC Entrée NO activée comme start pas-pas avec stop seulement en ouverture. Fonctionnement : <ul style="list-style-type: none"> • Porte fermée → OUVRE • Pendant l'ouverture → STOP • Porte ouverte → FERME • Pendant la fermeture → INVERSE LE MOUVEMENT </p>
		<p> OP Entrée NO activée comme command d'ouverture, la porte ouvre et ne referme pas automatiquement. </p>
		<p> CL Entrée NO activée comme command de fermeture, la porte ferme. </p>
		<p> AU Entrée NO activée comme START avec logique automatique. Fonctionnement : Porte fermé → OUVRE Pendant l'ouverture → PAS INFLUENT Porte ouvert → Recharge le temps de pause si la fermeture automatique est habilitée, au contraire ferme. Pendant la fermeture → OUVRE COMMANDE SOUTENUE: le portail OUVRE et reste ouvert jusqu'à quand le contact reste fermé. </p>
		<p> Pd Entrée NO habilitée comme commande piéton avec logique pas à pas et sans fermeture automatique. (pour portes horizontales) Fonctionnement : <ul style="list-style-type: none"> • Porte fermée → OUVRE 1 mètre • Pendant l'ouverture → FERME • Porte ouverte → FERME • Pendant la fermeture → INVERSE LE MOUVEMENT </p>

FR

FR	GESTION TOUCHES EMETTEUR	b1	Touche 1 de l'émetteur. DEFAULT Γ U
		b2	Touches 2,3,4 de l'émetteur. DEFAULT -- (aucune fonction assignée).
		b3	
		b4	
		Γ U	Touche activée comme start pas-pas avec stop tant en ouverture qu'en fermeture.
		Γ C	Touche activée comme start pas-pas avec stop seulement en ouverture.
		oP	Touche activée comme command d'ouverture, la porte ouvre et ne referme pas automatiquement.
		cL	Touche activée comme command de fermeture.
		L	Touche activée comme comand de l'éclairage de courtoisie. Allume et éteint l'éclairage de courtoisie.
		UE	Touche activée comme command de ventilation. La porte ferme et ouvre de nouveau par 10 cm, se fermera encore après 30 minutes.
		Ru	Touche activée comme start avec logique automatique.
		Pd	Touche activée habilitée comme commande piéton avec logique pas à pas et sans fermeture. (pour portes horizontales)
		--	Aucune fonction assignée.

L	ECLAIRAGE DE COURTOISIE	01	
		02	Temps (minutes) d'allumage de l'éclairage de courtoisie; passé ce temps, l'éclairage s'éteint.
		03	
Ac	FERMETURE AUTOMATIQUE	0F	Fermeture automatique désactivée.
		30	Fermeture automatique activée. La porte fermera automatiquement après 30 secondes.
		90	Fermeture automatique activée. La porte fermera automatiquement après 90 secondes.
		31	Fermeture automatique activée. La porte fermera automatiquement après 180 secondes.
Fc	FERMETURE RAPIDE	0F	Désactive la fonction fermeture rapide. Après l'interception et la suivante libération des photocellules, le temps de pause sera rechargé.
		05	Fermeture rapide activée. Réduit le temps pause à 5 secondes après l'interception et la suivante libération des photocellules.
		15	Fermeture rapide activée. Réduit le temps pause à 15 secondes après l'interception et la suivante libération des photocellules.
		30	Fermeture rapide activée. Réduit le temps pause à 30 secondes après l'interception et la suivante libération des photocellules.

FR

SP	VITESSE MOUVEMENT	h	Vitesse posée au 100%.
		Lo	Vitesse posée au 80%.
		 <p>La modification de ce paramètre-ci cause la nécessité de faire un nouvel apprentissage de la course.</p>	
SL	TEMPS RALENTISSEMENT	05	Durée mouvement ralenti avant la complète ouverture/fermeture de la porte.
		 <p>La modification de ce paramètre-ci cause la nécessité de faire un nouvel apprentissage de la course.</p>	
FL	CLIGNOTEUR	bL	Sortie clignoteur clignotant (borne LAMP).
		Sr	Sortie clignoteur fixe (borne LAMP).
		cL	Le clignoteur se comporte exactement comme l'éclairage de courtoisie.
			
PF	PRE- CLIGNOTEMENT	0F	Désactive le pré-clignotement. Le clignoteur et les moteurs démarreront au même instant.
		0n	Active le pré-clignotement. Le clignoteur démarrera de 3 s avant le démarrage des moteurs.
			

dt	DETENSION	0F	Détension en fermeture pas activée.
		0n	Détension en fermeture activée. Une fois fermée complètement la porte, le moteur recule légèrement pour réduire la tension du système.
AF	ANTI ECRASEMENT	01	<p>Seuil ampèremétrique du moteur, la valeur par défaut est calculée par la centrale pendant l'apprentissage de la course.</p> <p>Plus on augmente cette valeur-ci et plus l'opérateur pousse avant faire la manœuvre d'anti-écrasement.</p> <p>Une valeur basse requiert une porte en parfaites conditions et bien équilibrée.</p> <p>Fonctionnement:</p> <ul style="list-style-type: none"> • Pas activée à la fin du mouvement (près des battues de fermeture et ouverture) • Son intervention en fermeture détermine l'inversion immédiate du mouvement ralentissant jusqu'à la complète ouverture et, si activée, fera la fermeture automatique. • Son intervention en ouverture déterminera l'arrêt du mouvement et la centrale reste dans l'attente de commandes. • N°3 interventions consécutives, avant une fermeture complète, causent l'arrêt du mouvement et la centrale reste dans l'attente de commandes.

FR

r t RECUPERATION TEMPS	OF	<p>Récupération temps pas activée. La centrale ne fait pas de calculs en essayant d'effectuer correctement la phase de ralentissement avant la complète ouverture et fermeture. En cas d'inversion du mouvement avant la complète ouverture/fermeture, la centrale effectue tous le temps de marche rapide et puis le temps de ralentissement. Configuration conseillée pour portes grandes/lourdes.</p>
	On	<p>Récupération temps activée. La centrale fait des calculs en essayant d'effectuer correctement la phase de ralentissement avant la complète ouverture et fermeture. Cette configuration cause, après plusieurs inversions du mouvement, des longs périodes de mouvement ralenti et possibles interventions pas voulu d'anti-écrasement.</p>
	<p>The diagram illustrates the configuration process for the 'RECUPERATION TEMPS' feature. It shows three remote controls. The first remote control displays 'dt'. An arrow labeled 'Confirm' points from it to a second remote control displaying 'OF', which is enclosed in a dashed box. A second arrow labeled 'Learn' points from the 'OF' remote back to the 'dt' remote. A third remote control displays 'On'. A double-headed arrow with a '+' sign connects the 'OF' remote to the 'On' remote, indicating a bidirectional relationship or a specific function between these two modes.</p>	

FACTORY RESET

La procédure de factory reset reportera tous les paramètres aux valeurs par défaut et tous les émetteurs mémorisés seront effacés.

Procédure:

- Quand le moteur est arrêté, appuyer en même temps sur les touches + et - et les relâcher.
- \mathcal{E} apparaîtra sur l'écran.
- Appuyer en même temps sur les touches + et - par 8 secondes.
- F apparaîtra sur l'écran.
- Après 5 secondes, la centrale se met à zéro et l'écran visualisera 6 traits d'union horizontals.

MOUVEMENT FORCE DE LA PORTE

N'importe quand, si le moteur est arrêté, c'est possible forcer une manœuvre d'ouverture ou fermeture.

ATTENTION: Pendant le mouvement forcé de la porte, aucun type de sécurité est activé.

Mouvement forcé d'ouverture:

Appuyant sur la touche + par 8 secondes et en la tenant appuyée, la porte se mouvra lentement en ouverture.

Quand on relâche la touche +, la porte s'arrêtera.

Mouvement forcé de fermeture:

Appuyant sur la touche - par 8 secondes et en la tenant appuyée, la porte se mouvra lentement en fermeture.

Quand on relâche la touche -, la porte s'arrêtera.

BLOCAGE PORTE

Pour rendre l'automatisme inopérant quand la porte de service est ouverte, se référer aux branchements de la Fig. 10.

BASCULANTE A CONTREPOIDS

Pour automatiser une porte basculante, il est nécessaire d'utiliser le bras courbe, fourni séparément.

FONCTIONNEMENT A BATTERIES

Pour assurer le fonctionnement de l'automation même en cas d'absence de tension de réseau, il faut utiliser le KIT BATTERIES POUR CENTRAL DIGITALE, qu'on peut acheter avec le code AJ01510.

NOTE:

On ne peut pas utiliser le KIT BATTERIES POUR CENTRAL ANALOGIQUE avec le code AJ01480.

FR

SIGNALISATION ECLAIRAGE DE COURTOISIE ET CLIGNOTEUR

SIGNALISATION	SENS	EFFET	ECLAIRAGE
0,8s ON, 0,8s OFF	Ouverture	La porte est en train d'ouvrir	CLIGNOTEUR
0,4s ON, 0,4s OFF	Fermeture	La porte est en train de fermer	CLIGNOTEUR
2s ON, 2s OFF	Procédure apprentissage course	Au command de start fait cycle apprentissage	CLIGNOTEUR + COURTOISIE
5 clignotements rapides	Photocellule en modalité □□ interceptée au rebut en présence de command de start.	Quand on relâche ouvre	CLIGNOTEUR + COURTOISIE
3 clignotements lents	Bord sensible intercepté en pause en présence de command de start	Porte bloquée fermée	CLIGNOTEUR + COURTOISIE
3 clignotements lents	Bord sensible intercepté en pause en présence de command de start ou à début fermeture	Porte bloquée ouverte	CLIGNOTEUR + COURTOISIE
4 clignotements lents	Batterie à plat à début ouverture ou fermeture	Porte bloquée	CLIGNOTEUR + COURTOISIE
4 clignotements lents	Batterie à plat à début fermeture	Porte bloquée ouverte	CLIGNOTEUR + COURTOISIE
Lumière fixe par 5s après cycle d'apprentissage	Cycle apprentissage manqué	On entre en modalité ☰☰	CLIGNOTEUR + COURTOISIE

MISE AUX NORMES DE L'INSTALLATION

Quand une porte /un portail existant(e) est automatisé(e), il s'agit d'une machine; l'installateur assure les fonctions de constructeur, il est responsable de la sécurité de l'installation automatisée et doit respecter les dispositions prévues par la Directive Machines 2006/42/CE.

Pour faciliter la procédure de certification, Gi.Bi.Di. met à disposition sur son site WWW.GIBIDI.COM des guides spécifiques et fournit des réponses aux questions les plus fréquentes.

Déclaration de conformité CE

Le constructeur:

GI.BI.DI. S.r.l.

Via Abetone Brennero, 177/B,
46025 Poggio Rusco (MN) ITALY

déclare que les produits ci-dessous:

OPÉRATEURS ÉLECTROMÉCANIQUES TAIMEN T6-T12

sont conformes aux Directives CEE suivantes:

- **Directive LVD 2006/95/CE et modifications successives;**
- **Directive EMC 2004/108/CE et modifications successives;**

et que les normes harmonisées suivantes ont été appliquées:

- **EN60335-1,**
- **EN61000-6-1, EN61000-6-3**

Par ailleurs, il déclare que le produit ne doit pas être utilisé tant que l'installation à laquelle il doit être intégré n'a pas été déclarée conforme à la Directive 2006/42/CE.

Date 01/10/2018

Le Représentant légal
Michele Prandi



NL

Bedankt om te kiezen voor G.I.B.I.D.I.



LEES DEZE GEBRUIKSAANWIJZING HEEL AANDACHTIG ALVORENS DE INSTALLATIE AAN TE VATTEN.

WAARSCHUWING: Dit product werd gekeurd bij G.I.B.I.D.I. voor de naleving of de kenmerken van het product perfect overeenkomen met de geldige richtlijnen. G.I.B.I.D.I. behoudt zich het recht voor de technische gegevens te wijzigen zonder waarschuwing vooraf, als dat nodig is voor evolutie van het product.

G.I.B.I.D.I. adviseert om de kunststof componenten te recyclen en de elektronische componenten af te voeren naar erkende inzamelpunten, om te voorkomen dat het milieu verontreinigd wordt door vervuulende stoffen.



INLEIDING

De TAIMEN T6-T12 zijn eenvoudig en snel te installeren op sectionale garagepoorten en garagepoorten met een maximum van 15 m².

De automatisering met geïntegreerde besturing vergemakkelijkt de certificering in overeenstemming met EN125453.

AANWIJZINGEN VOOR DE INSTALLATIE

- Alvorens met de installatie te beginnen, dient men een thermomagnetische schakelaar of een differentieelschakelaar met een maximale stroomsterkte van 10A stroomopwaarts van de installatie geplaatst te worden. De schakelaar moet een alpolige onderbreking van de contacten waarborgen, met een openingsafstand van minstens 3 mm.
- Alle verpakkingsmaterialen moeten vanwege het mogelijke gevaar buiten het bereik van kinderen worden gehouden.
- De fabrikant wijst elke verantwoordelijkheid af voor een niet correcte werking van de automatisering indien er geen originele onderdelen en accessoires werden gebruikt die geschikt zijn voor de voorziene toepassing.
- Na de installatie moet u steeds grondig controleren of zowel het apparaat als de veiligheidsvoorzieningen correct werken.
- Deze handleiding richt zich tot personen die bevoegd zijn om "apparaten onder spanning" te installeren, en vandaar dat een goede kennis van de techniek is vereist. De installatie moet uitgevoerd worden door vakmensen die de geldende voorschriften in acht nemen.
- Het onderhoud moet uitgevoerd worden door vakkundig personeel.
- Voordat reiniging- of onderhoudswerkzaamheden uitgevoerd worden, moet het apparaat van het elektriciteitsnet afgekoppeld worden.
- Dit product is uitsluitend ontworpen en gebouwd voor het gebruik dat is vermeld in deze documenten. Gebruik dat niet is vermeld in deze documenten kan leiden tot schade aan het product en mogelijk gevaar inhouden.
- Controleer het gebruiksdoel en zorg ervoor dat alle benodigde voorzorgen worden genomen.
- Het oneigenlijk gebruik van de producten is niet getest door de fabrikant. De werken die hierbij worden uitgevoerd zijn dus volledig onder de verantwoordelijkheid van de installateur.
- Duid de automatisering aan met behulp van duidelijk zichtbare waarschuwingsborden.
- Waarschuw de gebruiker dat kinderen en huisdieren niet dichtbij de garagepoort mogen spelen of blijven stilstaan.
- Bescherm op een geschikte manier de gevaarpunten, bijvoorbeeld met behulp van een gevoelige veiligheidsstrip.
- Controleer of het systeem correct geaard is : verbind alle metalen onderdelen van de sluiting (deuren, poorten, ...) en alle onderdelen van het systeem die een aardingsklem hebben.
- Gebruik uitsluitend originele onderdelen bij onderhoud of reparaties.
- Wijzig de onderdelen van de automatisering niet tenzij de constructeur dit expliciet toestaat.

AANWIJZINGEN VOOR DE GEBRUIKER

- In geval van defecten of storingen dient u de elektrische voeding vóór de apparatuur af te koppelen en de hulp van de Technische Dienst in te roepen.
- Controleer regelmatig de correcte werking van de beveiligingen. Eventuele herstellingen moeten uitgevoerd worden door gespecialiseerd personeel dat gebruik maakt van originele en gecertificeerde materialen.
- Het product mag niet gebruikt worden door kinderen of personen met verminderde lichamelijke, zintuiglijke of geestelijke capaciteiten, of zonder ervaring en kennis, of ze moeten op correcte wijze onderricht zijn.
- Kom niet aan de besturing voor afstellingen en/of onderhoud.
- Wanneer er zich personen onder of rond de doorgang van de garagepoort bevinden, mag de opener niet gebruikt worden. Kinderen moeten ten allen tijde onder toezicht zijn in de buurt van de garagepoort en wanneer de opener in werking is.
- Monteer of herstel altijd de opener met de garagepoort in volledig gesloten toestand.
- Indien de opener ontgrendeld wordt in een andere toestand dan volledig gesloten, dan dient men zeker te zijn dat er geen kinderen/ volwassenen of voorwerpen zich onder de garagepoort bevinden.
- Gebruik nooit de vergrendeling- ontgrendelingskoord om de garagepoort te openen of te sluiten.
- Voor veiligheidsredenen moet men er altijd voor zorgen dat de garagepoort volledig open is en stilstaat voordat u binnen of buiten gaat rijden.
- Behoud het visuele contact met de geautomatiseerde installatie gedurende de hele werkingsperiode.



LET OP: BELANGRIJKE VEILIGHEIDSVOORSCHRIFTEN.

Het is belangrijk voor de veiligheid van de personen dat deze aanwijzingen gevolgd worden. Bewaar dit instructieboekje.

NL

TECHNISCHE EIGENSCHAPPEN

Openers	TAIMEN T6	TAIMEN T12
Type	Onomkeerbare elektromechanische opener	
Voedingsspanning	220/230V 50-60 Hz	
Motorspanning	24Vdc	
Opgenomen vermogen	MAX 80W	MAX 140W
Max. duwkracht	600 N	1200 N
Max. snelheid	90-125 mm/s regelbaar	
Vertragingen	Automatisch	
Werkings temperatuur	-20°C + 60°C	-20°C + 60°C
Beschermingsgraad	IP 20	IP 20
Max. poorthoogte	2500 mm	2500 mm
Max. poortoppervlakte	10 m ²	15 m ²
Werkingsfrequentie (%)	30% (op 20°C)	30% (op 20°C)
Ontvanger	Geïntegreerd, max. 100 afstandsbedieningen	
Formule om de werkingsfrequentie te berekenen	$\%Fu = \frac{A + C}{A + C + P} \times 100$ <p>A = Openingstijd C = Sluitingstijd P = Totale pauzetime A+C+P = Tijd tussen twee openingen</p>	

INLEIDENDE WAARSCHUWINGEN

Controleer of de structuur van de garagepoort geheel conform is met de geldende veiligheidsvoorschriften en de beweging van de garagepoort lineair is zonder wrijving.

Vorbereidende controles:

- Controleer of de structuur van de garagepoort stevig genoeg is. In ieder geval, controleer het gewicht en de afmetingen van de garagepoort zodat ze binnen de limiet van het gebruik van de opener vallen.
- Controleer of de garagepoort met de hand bewogen kan worden zonder grote kracht (punt van grootste wrijving) voor de volledige beweging zowel tijdens opening en sluiting.
- De garagepoort dient goed uitgebalanceerd en uitgelijnd te worden zodat:
 - de toegepaste kracht bij handmatige opening en sluiting gelijkwaardig is.
 - de toegepaste kracht bij handmatige opening en sluiting niet meer dan 150N (15 Kg) bedraagt.
 - elk punt van de garagepoort niet meer dan 100 mm in de hoogte stijgt of daalt tussen de volledige open en gesloten toestand.
 - geen wrijving of incorrect contact wordt gemaakt met ondersteunende of omliggende structuren.
- Indien de garagepoort geen nieuwe installatie is, controleer de staat en slijtage van alle onderdelen, herstel of vervang de defecte of versleten onderdelen en voer andere noodzakelijke werkzaamheden uit.
- Verwijder of maak de bestaande sloten niet operationeel.
- De wandbeugel draagt alle stuwkracht bij opening en sluiting van de opener en moet zodanig stevig worden bevestigd aan een sterk structureel onderdeel van de garage muur of het plafond.

De betrouwbaarheid en veiligheid van de geautomatiseerde installatie worden rechtstreeks beïnvloed door de toestand van de structuur.

POSITIE EN MONTAGE VAN DE BESTURING-GARAGEVERLICHTING

De besturing-garageverlichting kan op drie verschillende manieren geïnstalleerd worden (Fig. 1).

- methode A : aan het einde van de stalen aandrijf rail direct aan de voorspaneenheid van de opener en de aansluiting van de voedingsspanning (Fig. 1-A en Fig. 2).
- methode B : op het plafond nabij de voorspaneenheid van de opener en de aansluiting van de voedingsspanning (Fig. 1-B).
- methode C : gebruik de optionele uitbreidingskit, zodat het overal kan geplaatst worden (Fig. 1-C).

MONTAGE AANDRIJFRAIL

- Uitlijnen en verbind elk verbindingstuk (Fig. 3-1) met de aandrijf rail (Fig. 3-2) en duw ze samen tot ze volledig met elkaar bevestigd zijn en een ononderbroken gemonteerde aandrijf rail vormen.
- Schuif de aandrijf rail ophangstuk (Fig. 3-3) over de aandrijf rail.
- Schuif de rail steun (Fig. 3-4) (Fig. 3-6) over de aandrijf rail en plaats dan de bevestigingspin (Fig. 3-5) in de ketting.
- Gebruik een dopsleutel van 13 mm om de kettingspanner op te spannen (Fig. 3-7) totdat de onderzijde van de kop van de bout in lijn is met de indicatiepijl.

BEVESTIGEN WANDBEUGEL

- Bepaal het hoogste punt van de garagepoort en markeer dit met een horizontale lijn (Fig. 4-1) op de muur boven de garagepoort.
- Bepaal de middellijn van de garagepoort en markeer dit met een verticale lijn op de muur boven de garagepoort (Fig. 4-2).
- Plaats de wandbeugel (Fig. 4-3) en zorg ervoor dat de onderste rand niet meer dan 50 mm boven de horizontale gemarkeerde lijn wordt geplaatst (Fig. 4-1).
- Markeer de plaats van de twee buitenste schroefgaten.
- Bevestig de wandbeugel op de muur (Fig. 4-4).

BEVESTIGEN VAN DE TREKBEUGEL

- Gebruik twee 6 mm x 50 mm zelfborende schroeven of twee 6 mm x 20 mm schroeven met moer om de beugel te bevestigen (Fig. 4-5). aan een onderdeel van de garagepoort zo dicht mogelijk bij de bovenste rand en op de middellijn van de garagepoort.

VASTMAKEN VAN DE AANDRIJFRAIL AAN DE WANDBEUGEL

Belangrijk: Voorkom krassen en mogelijke schade aan de kunststof behuizing van de opener door deze op een karton te plaatsen (Fig. 5-2).

- Met de garagepoort in volledig gesloten toestand (Fig. 5-1).
- Leg de volledig gemonteerde opener op de grond in lijn met de middellijn van de garagepoort zodat de besturing het verst ligt van de garagepoort (Fig. 5-2).
- Til de aandrijf rail (Fig. 5-3) op tot aan de wandbeugel (Fig. 5-4) zodat de aandrijf rail tussen de bevestigingssteunen van de wandbeugel zit.
- Lijn de montagegaten van de aandrijf rail en de wandbeugel uit en steek de lange montagepen in en zet deze vast met de circlips.

NL

BEVESTIGEN VAN DE OPENER AAN HET PLAFOND

Belangrijk: Til de opener niet op bij de besturing want dan kan er schade optreden. Til de opener altijd op bij de aandrijfrail.

- Til de opener op en leg deze op een ondersteuning (Fig. 6-1), hoog genoeg zodat de aandrijfrail (Fig. 6-2) parallel loopt met de grond.
- Schuif het ophangstuk van de aandrijfrail (Fig. 6-3) over de aandrijfrail (tot max. 600 mm van de besturing) en lijn deze uit met een onderdeel van de garagepoort.
- Bevestig stevig de 2 metalen ophangstukken (Fig. 6-4) aan het plafond en aan het ophangstuk van de aandrijfrail.
- Bevestig de aandrijfrail aan de ophangstukken met behulp van de bijgeleverde moeren (Fig. 6-3).

BEVESTIG DE TREKARM

- Zorg ervoor dat de garagepoort gesloten is.
- Verwijder de behuizing van de opener (Fig. 7-1).
- Bevestig de rechte trekarm aan de opener (Fig. 7a-1), gebruik hiervoor de voorziene montagepen en circlips en plaats de behuizing van de opener terug.
- Bevestig de gebogen trekarm (Fig. 7a-2) aan de trekbeugel, gebruik hiervoor de voorziene montagepen en circlips.
- Breng de 2 armen samen en lijn de 2 sets van gaten uit welke het verst van elkaar verwijderd zijn.
- Bevestig stevig de 2 trekarmen samen met de 2 x 8 mm voorziene schroeven en moeren (Fig. 7a-3).

ONTGREDELING/VERGREDELING

Belangrijk: Ontgrendel altijd de opener wanneer de garagepoort zich helemaal in gesloten toestand bevindt. Wanneer de garagepoort dient ontgrendeld te worden vanuit een andere positie dan de gesloten toestand dient men ervoor te zorgen dat er zich geen personen of andere voorwerpen bevinden in de buurt of onder de garagepoort.

- **Ontgrendelen:** Trek aan de ontgrendelingshendel totdat u een klik hoort (Fig. 8) en laat daarna de ontgrendelingshendel los.
- **Vergrendelen:** Trek aan de ontgrendelingshendel totdat u een klik hoort (Fig. 8) en laat daarna de ontgrendelingshendel los.

AANSLUITING VAN DE VOEDINGSSPANNING

- Sluit de opener aan op een geaarde voeding met behulp van het meegeleverde snoer.
- Zorg ervoor dat het snoer de bewegende garagepoort niet raakt en dat er geen overtollig snoer onder de opener hangt wanneer deze is aangesloten.

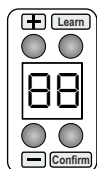
AFSTELLEN EINDERIT BIJ OPENING EN SLUITING**Afstellen openbeweging :**

- Draai de bevestigingsschroef van de einderit los (Fig. 9-1).
- Schuif de einderit (Fig. 9-3) in de richting van de besturing om de garagepoort verder te openen en schuif weg van de besturing om de garagepoort minder ver te openen.
- Draai de bevestigingsschroef van de einderit terug correct vast (Fig. 9-1).

Afstellen sluitbeweging :

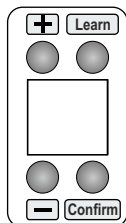
- Draai de bevestigingsschroef van de einderit los (Fig. 9-1).
- Schuif de einderit (Fig. 9-2) naar de garagepoort om de garagepoort verder te sluiten en weg van de garagepoort om minder ver te sluiten.
- Draai de bevestigingsschroef van de einderit terug correct vast.

AANDUIDINGEN OP HET SCHERM



E 1	Fotocel onderbroken
E 2	Tussenkost veiligheidslijst / stop
E 3	Amperometrische interventie
E 4	Cyclus aanleren van de looptijd mislukt, huidige limiet overschreden
E 5	Geheugen van de afstandsbedieningen vol
n 0	NO ingang gesloten
UE	Ventilatie modus
r L	Modus aanleren van de afstandsbedieningen
F r	Terugzetten naar de standaard fabrieksinstellingen
LL	Cyclus aanleren van de looptijd
[]	Garagepoort niet gesloten
≡ ≡	Nodig om een cyclus aan te leren van de looptijd. In dit geval zal de opener geen START, OPEN en SLUIT commando aanvaarden.

FUNCTIEKNOPPEN OP DE BESTURING



	in pauze	Kort indrukken : Aanleren van een afstandsbediening Indrukken voor 8 sec : Verwijderen van alle afstandsbedieningen
	in het menu	Verlaten van het menu of verlaten van de huidige selectie
	in pauze	Kort indrukken : heeft dezelfde functies als NO ingang Indrukken voor 5 sec : start de procedure aanleren van de looptijd
	in het menu	Selectie van het menu of de huidige selectie
	in pauze	Kort indrukken : - Indrukken voor 8 sec : Lees het hoofdstuk « GEFORCEERDE BEWEGING VAN DE GARAGEPOORT »
	in het menu	Blader door het menu met de beschikbare selecties
	in pauze	Kort indrukken : Toegang tot het menu

NL

BEHEER VAN DE AFSTANDSBEDIENINGEN**Procedure voor het aanleren van een afstandsbediening :**

- Wanneer de opener is gestopt, druk op de LEARN knop en laat los.
- \ulcorner L verschijnt op het scherm, het knipperlicht en de garageverlichting zal langzaam knipperen.
- Druk binnen de 6 seconden op een knop van de afstandsbediening die u wilt aanleren.
- Het knipperlicht en de garageverlichting zal 3 keer snel knipperen om te bevestigen dat de afstandsbediening is aangeleerd.
- Druk binnen de 6 seconden op een knop van een andere afstandsbediening dat nog aangeleerd moet worden of wacht om de procedure voor het aanleren van een afstandsbediening te verlaten.

Procedure voor het alternatief aanleren van een afstandsbediening :

- Er dient al een afstandsbediening aangeleerd te zijn.
- Wanneer de opener is gestopt, druk voor 10 seconden op de knop 1 en 2 van de afstandsbediening die al aangeleerd is.
- \ulcorner L verschijnt op het scherm, het knipperlicht en de garageverlichting zal langzaam knipperen.
- Druk binnen de 6 seconden op een knop van een afstandsbediening dat nog aangeleerd moet worden.
- Het knipperlicht en de garageverlichting zal 3 keer snel knipperen om te bevestigen dat de afstandsbediening is aangeleerd.
- Druk binnen de 6 seconden op een knop van een andere afstandsbediening dat nog aangeleerd moet worden of wacht om de procedure voor het alternatief aanleren van een afstandsbediening te verlaten.

Procedure voor het verwijderen van alle afstandsbedieningen :

- Wanneer de opener is gestopt, druk en blijf drukken voor 8 seconden op de LEARN knop.
- \ulcorner L verschijnt op het scherm, het knipperlicht en garageverlichting zal langzaam knipperen.
- Het knipperlicht en de garageverlichting zal 3 keer snel knipperen om te bevestigen dat alle afstandsbedieningen zijn verwijderd.
- Laat de LEARN knop los.

Specifieke functies toewijzen aan de knoppen van een afstandsbediening :

Het is mogelijk om verschillende functies toe te wijzen aan de knoppen van de afstandsbediening met de \ulcorner parameter.

AANLEREN VAN DE LOOPTIJD EN INSTELLING VAN DE OMKEERBEVEILIGING

Tijdens de procedure voor het aanleren van de looptijd, bewaart de software de werkingstijd en leert automatisch de amperometrische waarden aan voor een correcte werking van de omkeerbeveiliging.

De parameters van de omkeerbeveiliging kunnen later gewijzigd worden met het menu RIF.

Procedure voor het aanleren van de looptijd:

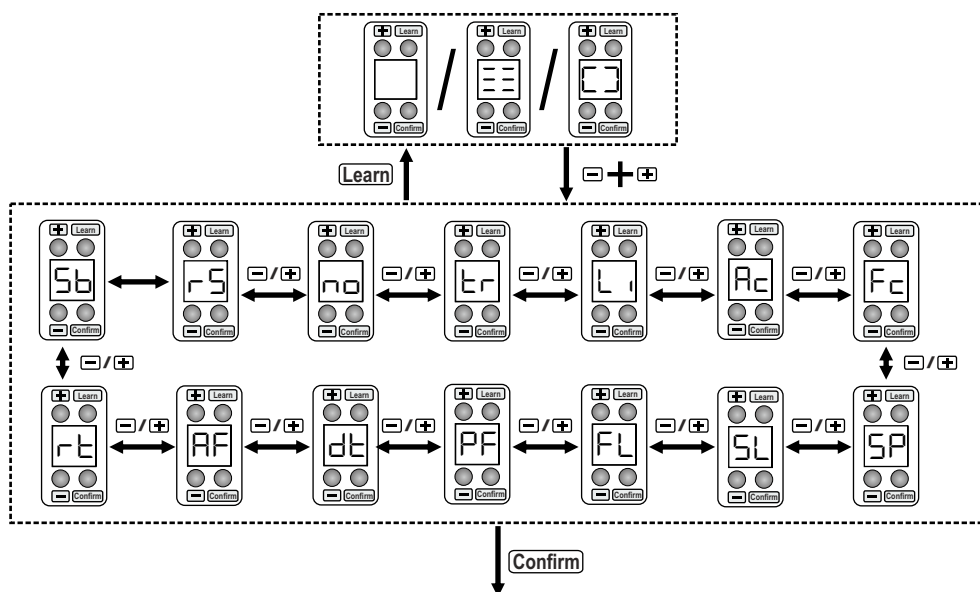
- Wanneer de opener is gestopt en vergrendeld, druk op de CONFIRM knop voor 5 seconden.
- \ulcorner L verschijnt op het scherm, het knipperlicht en de garageverlichting zal langzaam knipperen.
- Druk op de CONFIRM knop en laat los of druk op een aangeleerde knop van een afstandsbediening of activeer de ingang NO.
- De opener zal de volgende bewegingen automatisch aanleren :
 - Volledige sluiting met vertraging.
 - Volledige opening op hoge snelheid (menu SP).
 - Volledige sluiting op hoge snelheid (menu SP).
 - Volledige opening op hoge snelheid met vertraging (menu SP+SL).
 - Volledige sluiting op hoge snelheid met vertraging (menu SP+SL).

- Tijdens het automatisch aanleren van bewegingen :
 - Elke interventie (fotocellen, veiligheidsstrip, ingang NO, CONFIRM knop) veroorzaakt het einde van de procedure voor het aanleren, en moet bijgevolg herhaald worden vanaf het begin.
 - Omkeerbeveiliging is gedeactiveerd.
- Na de procedure zal het knipperlicht en de garageverlichting 3 keer snel knipperen om te bevestigen dat het aanleren is voltooid. LL zal niet meer verschijnen op het scherm, het knipperlicht en de garageverlichting zal niet meer knipperen.

WIJZIGEN VAN DE WERKINGSPARAMETERS

Toegang tot het menu :

- Wanneer de opener is gestopt, druk tegelijkertijd op de knoppen + en - en laat los.
- S_b, de eerste parameter van het menu zal verschijnen op het scherm.
- Gebruik de knoppen + of - om de beschikbare parameters te tonen.
- Druk op de CONFIRM knop om de gekozen parameter te wijzigen of druk op de LEARN knop om het menu te verlaten.
- Indien de parameter is gewijzigd, blader met de knoppen + or - door de beschikbare opties.
- Indien u de uitgevoerde wijzigingen wilt opslaan, druk op de CONFIRM knop, de selectie zal snel knipperen en de parameter die net gewijzigd is zal verschijnen op het scherm.
- Indien u de wijzigingen niet wilt opslaan, druk dan op de LEARN knop om terug te keren naar het vorige menu en de wijzigingen worden niet opgeslagen.



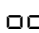
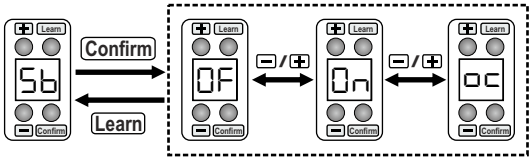

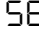
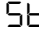


MENU WIJZIGEN WERKINGSPARAMETERS

NL

WERKINGSPARAMETERS

De STANDAARD instellingen zijn grijs gemarkeerd. 

Scherm	Functie	Status	Beschrijving
Sb	FOTOCELLEN		Ingang SB is gedeactiveerd (klem 4).
			Ingang SB is geactiveerd, installeer de fotocellen (klem 4). Werking: Ingang enkel actief tijdens de sluitbeweging. Stopt de beweging en gaat volledig terug open. Indien onderbroken in pauze, wordt de pauzetijd herladen. Indien geactiveerd, is een snelle sluiting mogelijk (zie menu Fc)
			Ingang SB is geactiveerd in openen en sluiten (klem 4). Werking: Ingang actief in openen en sluiten. Indien onderbroken, stopt de beweging en blijft geblokkeerd zolang de fotocel onderbroken blijft. Na de onderbreking, herstart de beweging altijd met openen. Indien onderbroken in pauze, wordt de pauzetijd herladen.
			
rS	FUNCTIE KLEM RS		Ingang RS is gedeactiveerd (klem 5)
			Ingang RS werkt als VEILIGHEIDSLIJST 8K2, installeer de veiligheidslijst (klem 5). Wanneer de veiligheidslijst 8K2 wordt geactiveerd tijdens de sluitbeweging: Keert de beweging om voor 2 sec. Wanneer het contact is hersteld, opent de garagepoort opnieuw volledig en als de automatische sluiting is geactiveerd, sluit de garagepoort terug automatisch. 3 opeenvolgende interventies tijdens een volledige sluiting, veroorzaakt het stoppen van de beweging en de besturing wacht op een commando. De omkeerbeweging wordt uitgevoerd op 50% van de maximale snelheid. Wanneer de veiligheidslijst 8K2 wordt geactiveerd tijdens de openbeweging: stopt de beweging en de besturing wacht op een commando.
			Ingang RS werkt als STOP 8K2, installeer de STOP 8K2. Wanneer de veiligheidslijst STOP 8K2 wordt geactiveerd tijdens de sluitbeweging: stopt de beweging en de besturing wacht op een commando. Wanneer de veiligheidslijst STOP 8K2 wordt geactiveerd tijdens de openbeweging: stopt de beweging en de besturing wacht op een commando.

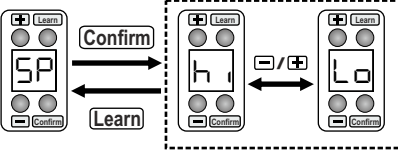
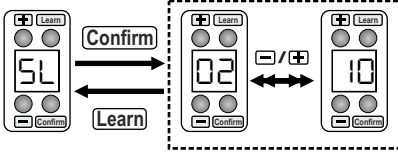
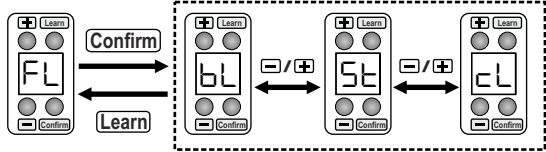
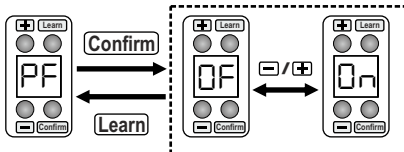
<p>rs</p>	<p>FUNCTIE KLEM RS</p>															
<p>no</p>	<p>INGANG NO</p>	<table border="1"> <tr> <td data-bbox="274 391 341 587"> <p>ru</p> </td> <td data-bbox="341 391 1043 587"> <p>Ingang NO is geactiveerd als stap-na-stap met STOP zowel in opening en in sluiting. Werking:</p> <ul style="list-style-type: none"> • Garagepoort is gesloten → OPEN • Tijdens de opening → STOPT • Garagepoort is open → SLUIT • Tijdens de sluiting → STOPT </td> </tr> <tr> <td data-bbox="274 587 341 758"> <p>rc</p> </td> <td data-bbox="341 587 1043 758"> <p>Ingang NO is geactiveerd als stap-na-stap met STOP enkel in opening. Werking:</p> <ul style="list-style-type: none"> • Garagepoort is gesloten → OPEN • Tijdens de opening → STOPT • Garagepoort is open → SLUIT • Tijdens de sluiting → KEERT DE BEWEGING OM </td> </tr> <tr> <td data-bbox="274 758 341 821"> <p>op</p> </td> <td data-bbox="341 758 1043 821"> <p>Ingang NO is geactiveerd als OPEN commando, de garagepoort opent maar sluit niet automatisch.</p> </td> </tr> <tr> <td data-bbox="274 821 341 869"> <p>cl</p> </td> <td data-bbox="341 821 1043 869"> <p>Ingang NO is geactiveerd als SLUIT commando, de garagepoort sluit.</p> </td> </tr> <tr> <td data-bbox="274 869 341 1114"> <p>ru</p> </td> <td data-bbox="341 869 1043 1114"> <p>Ingang NO is geactiveerd als START commando met automatische logica. Werking:</p> <ul style="list-style-type: none"> • Garagepoort is gesloten → OPENT • Tijdens de opening → NIET VAN TOEPASSING • Garagepoort is open → Herlaadt de pauzetijd indien de automatische sluiting is geactiveerd, indien niet, sluit de garagepoort . • Tijdens de sluiting → OPENT <p>CONTINU COMMANDO : de garagepoort OPENT en blijft open zolang het contact gesloten blijft.</p> </td> </tr> <tr> <td data-bbox="274 1114 341 1342"> <p>pd</p> </td> <td data-bbox="341 1114 1043 1342"> <p>Ingang NO is geactiveerd als VOETGANGERSDOORGANG commando met stap-na-stap logica en zonder automatische sluiting. (voor horizontale garagepoorten) Werking:</p> <ul style="list-style-type: none"> • Garagepoort is gesloten → OPENT 1 METER • Tijdens de opening → SLUIT • Garagepoort is open → SLUIT • Tijdens de sluiting → KEERT DE BEWEGING OM </td> </tr> <tr> <td colspan="2" data-bbox="274 1342 1043 1513"> </td> </tr> </table>	<p>ru</p>	<p>Ingang NO is geactiveerd als stap-na-stap met STOP zowel in opening en in sluiting. Werking:</p> <ul style="list-style-type: none"> • Garagepoort is gesloten → OPEN • Tijdens de opening → STOPT • Garagepoort is open → SLUIT • Tijdens de sluiting → STOPT 	<p>rc</p>	<p>Ingang NO is geactiveerd als stap-na-stap met STOP enkel in opening. Werking:</p> <ul style="list-style-type: none"> • Garagepoort is gesloten → OPEN • Tijdens de opening → STOPT • Garagepoort is open → SLUIT • Tijdens de sluiting → KEERT DE BEWEGING OM 	<p>op</p>	<p>Ingang NO is geactiveerd als OPEN commando, de garagepoort opent maar sluit niet automatisch.</p>	<p>cl</p>	<p>Ingang NO is geactiveerd als SLUIT commando, de garagepoort sluit.</p>	<p>ru</p>	<p>Ingang NO is geactiveerd als START commando met automatische logica. Werking:</p> <ul style="list-style-type: none"> • Garagepoort is gesloten → OPENT • Tijdens de opening → NIET VAN TOEPASSING • Garagepoort is open → Herlaadt de pauzetijd indien de automatische sluiting is geactiveerd, indien niet, sluit de garagepoort . • Tijdens de sluiting → OPENT <p>CONTINU COMMANDO : de garagepoort OPENT en blijft open zolang het contact gesloten blijft.</p>	<p>pd</p>	<p>Ingang NO is geactiveerd als VOETGANGERSDOORGANG commando met stap-na-stap logica en zonder automatische sluiting. (voor horizontale garagepoorten) Werking:</p> <ul style="list-style-type: none"> • Garagepoort is gesloten → OPENT 1 METER • Tijdens de opening → SLUIT • Garagepoort is open → SLUIT • Tijdens de sluiting → KEERT DE BEWEGING OM 		
<p>ru</p>	<p>Ingang NO is geactiveerd als stap-na-stap met STOP zowel in opening en in sluiting. Werking:</p> <ul style="list-style-type: none"> • Garagepoort is gesloten → OPEN • Tijdens de opening → STOPT • Garagepoort is open → SLUIT • Tijdens de sluiting → STOPT 															
<p>rc</p>	<p>Ingang NO is geactiveerd als stap-na-stap met STOP enkel in opening. Werking:</p> <ul style="list-style-type: none"> • Garagepoort is gesloten → OPEN • Tijdens de opening → STOPT • Garagepoort is open → SLUIT • Tijdens de sluiting → KEERT DE BEWEGING OM 															
<p>op</p>	<p>Ingang NO is geactiveerd als OPEN commando, de garagepoort opent maar sluit niet automatisch.</p>															
<p>cl</p>	<p>Ingang NO is geactiveerd als SLUIT commando, de garagepoort sluit.</p>															
<p>ru</p>	<p>Ingang NO is geactiveerd als START commando met automatische logica. Werking:</p> <ul style="list-style-type: none"> • Garagepoort is gesloten → OPENT • Tijdens de opening → NIET VAN TOEPASSING • Garagepoort is open → Herlaadt de pauzetijd indien de automatische sluiting is geactiveerd, indien niet, sluit de garagepoort . • Tijdens de sluiting → OPENT <p>CONTINU COMMANDO : de garagepoort OPENT en blijft open zolang het contact gesloten blijft.</p>															
<p>pd</p>	<p>Ingang NO is geactiveerd als VOETGANGERSDOORGANG commando met stap-na-stap logica en zonder automatische sluiting. (voor horizontale garagepoorten) Werking:</p> <ul style="list-style-type: none"> • Garagepoort is gesloten → OPENT 1 METER • Tijdens de opening → SLUIT • Garagepoort is open → SLUIT • Tijdens de sluiting → KEERT DE BEWEGING OM 															

NL

Er BEHEER DRUKKNOPPEN AFSTANDS- BEDIENINGEN	b1	Knop 1 van de afstandsbediening. STANDAARD r_u
	b2 b3 b4	Knoppen 2, 3, 4 van de afstandsbediening . STANDAARD -- (geen functie toegewezen).
	r_u	Knop is geactiveerd als stap-na-stap met stop zowel in opening als in sluiting.
	r_c	Knop is geactiveerd als stap-na-stap met stop enkel in opening.
	oP	Knop is geactiveerd als OPEN commando, de garagepoort opent maar sluit niet automatisch.
	cL	Knop is geactiveerd als SLUIT commando, de garagepoort sluit.
	L	Knop is geactiveerd als commando garageverlichting. De garageverlichting schakelt aan en uit.
	UE	Knop is geactiveerd als commando ventilatie. De garagepoort sluit en opent opnieuw voor 20% van de beweging, de garagepoort sluit opnieuw na 30 minuten.
	Ru	Knop is geactiveerd als START commando met automatische logica.
	Pd	Knop is geactiveerd als VOETGANGERSDOORGANG commando met stap-na-stap logica en zonder automatische sluiting. (voor horizontale garagepoorten)
	--	Geen functie toegewezen

L	GARAGE- VERLICHTING	01	Inschakelduur (minuten) van de garageverlichting, na deze ingestelde tijd gaat het licht uit.
		02	
03			
Ac	AUTOMATISCHE SLUITING	0F	Automatische sluiting is gedeactiveerd.
		30	Automatische sluiting is geactiveerd. De garagepoort zal automatisch sluiten na 30 seconden.
		90	Automatische sluiting is geactiveerd. De garagepoort zal automatisch sluiten na 90 seconden.
		31	Automatische sluiting is geactiveerd. De garagepoort zal automatisch sluiten na 180 seconden.
Fc	SNEL SLUITEN	0F	De functie snel sluiten is gedeactiveerd. Na de activering en het vrijmaken van de fotocellen, wordt de pauzetijd herladen.
		05	De functie snel sluiten is geactiveerd. Deze waarde verlaagt de pauzetijd naar 5 seconden na de activering en het vrijmaken van de fotocellen.
		15	De functie snel sluiten is geactiveerd. Deze waarde verlaagt de pauzetijd naar 15 seconden na de activering en het vrijmaken van de fotocellen.
		30	De functie snel sluiten is geactiveerd. Deze waarde verlaagt de pauzetijd naar 30 seconden na de activering en het vrijmaken van de fotocellen.

NL

SP	BEWEGINGS- SNELHEID	h	De snelheid instellen op 100%.
		Lo	De snelheid instellen op 80%.
		 <p>Bij wijziging van deze parameter moet men de cyclus van de looptijd opnieuw aanleren.</p>	
SL	VERTRAGINGS- TIJD	05	De duur van de vertragsbeweging voor de volledige opening/sluiting van de garagepoort.
		 <p>Bij wijziging van deze parameter moet men de cyclus van de looptijd opnieuw aanleren.</p>	
FL	KNIPPERLICHT	bl	Uitgang voor knipperend knipperlicht (klem LAMP).
		St	Uitgang voor continu knipperlicht (klem LAMP).
		cl	Het knipperlicht werkt exact zoals de garageverlichting.
			
PF	VOOR- KNIPPEREN	0F	Deactiveert het voorknipperen. Het knipperlicht en de motoren starten op hetzelfde moment.
		0n	Het knipperlicht activeert 3 sec. het voorknipperen vóór het starten van de motoren.
			

dt	OPSPANNING	OF	Vermindering van het sluiten gedeactiveerd.
		On	Vermindering van het sluiten geactiveerd. Wanneer de garagepoort volledig gesloten wordt beweegt de opener iets achteruit om de opspanning iets te minderen.
AF	OMKEER-BEVEILIGING	01	<p>Amperometrische drempelwaarde van de opener, de standaard waarde wordt berekend door de besturing tijdens het aanleren van de looptijd. Hoe meer deze waarde verhoogd wordt, hoe meer de opener duwt vóór het starten van de omkeerbeveiliging. Een lage waarde vereist een goed uitgebalanceerde garagepoort in perfecte staat.</p> <p>Werking:</p> <ul style="list-style-type: none"> • De omkeerbeveiliging is gedeactiveerd in het laatste deel van de beweging (tegen open- en sluit stop). • De interventie in sluiting veroorzaakt de onmiddellijke omkering in vertraagde beweging tot een volledige opening. Indien de omkeerbeveiliging is geactiveerd, wordt de automatische sluiting uitgevoerd. • De interventie in opening veroorzaakt het stoppen van de beweging en de besturing wacht op een commando. • 3 opeenvolgende interventies vóór een volledige sluiting, veroorzaken het stoppen van de beweging en de besturing wacht op een commando.

NL

r t	GEHEUGEN WERKINGSTIJD	OF	<p>Geheugen werkingstijd gedeactiveerd. De besturing maakt geen berekeningen om de vertragingstijd correct uit te voeren voor de volledige opening en sluiting. Bij de omkering van de beweging voor de volledige opening/sluiting, maakt de besturing eerst de hele snelle werkingstijd en dan de vertragingstijd. Configuratie aanbevolen voor grote/zware garagepoorten.</p>
		On	<p>Geheugen werkingstijd geactiveerd. De besturing maakt berekeningen om de vertragingstijd correct uit te voeren voor de volledige opening en sluiting. Deze configuratie veroorzaakt, na herhaalde omkeerbewegingen, lange periodes van de vertragingbeweging en mogelijk ongewenste interventies van omkeerbeveiliging.</p>

TERUGZETTEN NAAR DE STANDAARD FABRIEKSINSTELLINGEN

Het terugzetten naar de standaard fabrieksinstellingen zal alle instellingen terugzetten naar de standaard waarden en alle aangeleerde afstandsbedieningen zullen verwijderd worden.

Werking:

- Wanneer de opener gestopt is, druk tegelijkertijd op de knoppen + en - en laat los.
- 5b zal op het scherm verschijnen.
- Druk tegelijkertijd op de knoppen + en - voor 8 seconden.
- Fr zal verschijnen op het scherm.
- Na 5 seconden wordt de besturing teruggezet naar de standaard fabrieksinstellingen en 6 streepjes verschijnen op het scherm.

GEFORCEERDE BEWEGING VAN DE GARAGEPOORT

Op elk moment, wanneer de opener is gestopt, is het mogelijk om een open- of sluitbeweging te forceren.

OPGELET: Tijdens de geforceerde beweging van de garagepoort is elk type van veiligheid gedeactiveerd.

Geforceerde beweging tijdens opening:

Druk op de knop + voor 8 seconden en houdt deze ingedrukt, de garagepoort zal langzaam in de openrichting bewegen.

Wanneer u de knop + loslaat zal de garagepoort stoppen.

Geforceerde beweging tijdens sluiting:

Druk op de knop - voor 8 seconden en houdt deze ingedrukt, de garagepoort zal langzaam in de sluitrichting bewegen.

Wanneer u de knop - loslaat zal de garagepoort stoppen.

SCHAKELAAR VOOR EEN LOOPDEUR IN DE GARAGEPOORT

Om de opener uit te schakelen wanneer de loopdeur niet gesloten is, dient men deze schakelaar aan te sluiten volgens (Fig. 10).

BINNENBLIJVENDE POORT MET TEGENGEWICHT

Om een binnenblijvende poort met tegengewicht te automatiseren is het noodzakelijk om een curve arm te gebruiken, deze is apart leverbaar.

WERKING MET BATTERIJEN

Met het oog op de werking van de automatisering te verzekeren, zelf bij afwezigheid van de voedingsspanning is het noodzakelijk om de BATTERIJKIT VOOR HET DIGITALE BESTURINGSSYSTEEM te gebruiken. Deze batterijkits kan apart besteld worden met de code AJ01510.

BELANGRIJK:

Het is niet toegestaan om de BATTERIJKIT VOOR EEN ANALOGE BESTURING te gebruiken met de code AJ01480.

NL

SIGNALEN VAN GARAGEVERLICHTING EN KNIPPERLICHT

SIGNAAL	BETEKENIS	EFFECT	TYPE LICHT
0,8 sec ON, 0,8 sec OFF	Opent	De garagepoort opent	KNIPPERLICHT
0,4 sec ON, 0,4 sec OFF	Sluit	De garagepoort sluit	KNIPPERLICHT
2 sec ON, 2 sec OFF	Cyclus aanleren van de looptijd.	Cyclus aanleren van de looptijd begint bij een START commando	KNIPPERLICHT + GARAGE-VERLICHTING
5 x snel knipperen	Fotocel (in □ □ modus) onderbroken in rust en een START commando is gegeven.	Vrijmaken fotocel, de garagepoort opent	KNIPPERLICHT + GARAGE-VERLICHTING
3 x traag knipperen	Veiligheidslijst 8k2 onderbroken in rust en een START commando is gegeven.	Garagepoort geblokkeerd en gesloten	KNIPPERLICHT + GARAGE-VERLICHTING
3 x traag knipperen	Veiligheidslijst 8k2 onderbroken in pauze en in rust en een START commando is gegeven.	Garagepoort geblokkeerd en open	KNIPPERLICHT + GARAGE-VERLICHTING
4 x snel knipperen	Lage batterij aan het begin van het openen of sluiten.	Garagepoort geblokkeerd	KNIPPERLICHT + GARAGE-VERLICHTING
4 x traag knipperen	Lage batterij aan het begin van het sluiten.	Garagepoort geblokkeerd en open	KNIPPERLICHT + GARAGE-VERLICHTING
Vast licht voor 5 sec na de cyclus aanleren van de looptijd	Cyclus aanleren van de looptijd mislukt.	Betreden = = = = modus	KNIPPERLICHT + GARAGE-VERLICHTING

INSTALLATIE OVEREENKOMSTIG MET DE REGLEMENTERING

Wanneer een bestaande deur/garagepoort geautomatiseerd is, wordt het een machine en de installateur een fabrikant. De installateur is verantwoordelijk voor de veiligheid van de geautomatiseerde garagepoort en moet voldoen aan de bepalingen van de richtlijn 2006/42/CE.

Om het certificeringsproces te vergemakkelijken, zet Gi.Bi.Di. enkele gidsen en antwoorden op frequente vragen op zijn website WWW.GIBIDI.COM ter uwer beschikking.

CE-Conformiteitsverklaring

De fabrikant:

G.I.BI.DI. S.r.l.

Via Abetone Brennero, 177/B,
46025 Poggio Rusco (MN) ITALY

verklaart dat de producten:

ELEKTROMECHANISCHE OPENER TAIMEN T6-T12

conform zijn met de volgende richtlijnen:

- **Richtlijn LVD 2006/95/CE en daaropvolgende wijzigingen;**
- **Richtlijn EMC 2004/108/CE en daaropvolgende wijzigingen;**

en dat de volgende geharmoniseerde normen werden toegepast:

- **EN60335-1,**
- **EN61000-6-1, EN61000-6-3**

Bovendien verklaart dat het product niet gebruikt mag worden totdat de machine waarin het is verwerkt niet is verklaard in overeenstemming met 2006/42/CE richtlijn.

Datum 01/10/2018

De Wettelijke Vertegenwoordiger
Michele Prandi





GI.BI.DI. S.r.l.

Via Abetone Brennero, 177/B
46025 Poggio Rusco (MN) - ITALY
Tel. +39.0386.52.20.11
Fax +39.0386.52.20.31
E-mail: info@gibidi.com

Numero Verde: 800.290156

www.gibidi.com