

## :MODO12



MODO12

**Motoriduttori elettromeccanici**  
ISTRUZIONI PER L'INSTALLAZIONE

**Irreversible electromechanical**  
INSTRUCTIONS FOR INSTALLATIONS

## I

**AVVERTENZE GENERALI**

Le presenti avvertenze costituiscono parte integrante ed essenziale del prodotto e dovranno essere consegnate all'utilizzatore.

Leggere attentamente il presente paragrafo in quanto fornisce indicazioni importanti riguardanti la sicurezza di installazione, d'uso e manutenzione.

Conservare con cura il presente libretto per ogni ulteriore consultazione.

**AVVERTENZE PER L'INSTALLAZIONE**

L'installazione, i collegamenti elettrici e le regolazioni devono essere effettuate nell'osservanza della Buona Tecnica ed in ottemperanza alle Norme vigenti, secondo le istruzioni di seguito riportate, da personale qualificato.

Leggere attentamente le indicazioni del presente libretto prima di iniziare l'installazione del prodotto.

Un'errata installazione può causare danni a persone, animali o cose, per i quali Gi.Bi.Di. non può essere considerata responsabile.

Prima di collegare l'apparecchio accertarsi che i dati di targa siano rispondenti a quelli della rete elettrica.

Non installare il prodotto in atmosfera esplosiva: presenza di gas o fumi infiammabili costituiscono un grave pericolo per la sicurezza.

I materiali dell'imballaggio non vanno dispersi nell'ambiente e non devono essere lasciati alla portata dei bambini in quanto potenziali fonti di pericolo.

Prima di iniziare l'installazione verificare l'integrità del prodotto.

Prima di installare l'automazione, apportare le modifiche strutturali relative alla realizzazione dei franchi di sicurezza ed alla protezione e/o segregazione di tutte le zone di scioiamento, convogliamento, schiacciamento e di pericolo in genere.

Verificare che la struttura esistente abbia i necessari requisiti di robustezza e stabilità.

Gi.Bi.Di. non è responsabile dell'inservenza della Buona Tecnica nella costruzione degli infissi da motorizzare, nonché delle deformazioni che dovessero intervenire nell'utilizzo.

## F

**AVERTISSEMENTS GENEVAUX**

Cette notice fait partie intégrante du produit. Elle devra être fournie au client qui la considérera comme étant essentielle.

Lire attentivement les avertissements contenus dans ce paragraphe. Ils constituent des indications importantes quant à la sécurité de l'installation, de l'emploi et de l'entretien.

Conserver soigneusement cette notice, en vue de toute consultation ultérieure.

**AVERTISSEMENTS POUR L'INSTALLATION**

L'installation, les raccordements électriques et les réglages doivent être effectués conformément à la pratique courante et aux normes en vigueur, selon les instructions reportées cidessous et par du personnel qualifié. Avant de commencer l'installation du produit, lire attentivement les indications contenues dans cette notice. Une installation erronée est susceptible de provoquer des dommages aux personnes, aux animaux et aux biens dont Gi.Bi.Di. ne peut être tenu responsable. Avant de raccorder l'appareil, s'assurer que les données qui sont indiquées sur la plaque correspondent à celles du réseau électrique.

Ne pas installer le produit dans un milieu explosif: la présence de gaz ou de fumées inflammables représente un grave danger pour la sécurité.

Les emballages ne doivent pas être jetés dans l'environnement ni laissés à la portée des enfants, car ils représentent des potentielles sources de danger. Avant de commencer l'installation s'assurer que le produit est nen bon état. Avant d'installer l'automatisme, apporter toutes les modifications de structure concernant la réalisation des espaces de sécurité ainsi que la protection et/ou la séparation de toutes les zones de cisaillement, d'entraînement, d'écrasement et de danger en général. Veiller à ce que la structure existante présente les caractéristiques de robustesse et de stabilité requises. Gi.Bi.Di. ne peut être tenu responsable de l'observation des normes de pratique courante concernant la fabrication des portes et des portails à

## UK

**GENERAL WARNINGS**

These warnings constitute an integral and essential part of the product and must be issued to the user.

Carefully read the warnings in this paragraph since they supply important information concerning safety of installation, use and maintenance.

Safely keep this handbook for any further consultation.

**INSTALLATION WARNINGS**

Installation, electrical connections and adjustments must be carried out by qualified technicians in observance of Good Techniques and in compliance with the regulations in force, in accordance with the instructions below.

Carefully read the instructions in this handbook before starting installation of the product.

Incorrect installation may cause damage to persons, animals or things, for which Gi.Bi.Di. cannot be held responsible.

Before connecting the instrument, ensure that the rating indicated on the plate corresponds to that of the mains. Do not install the product in an explosive environment; the presence of inflammable gas or fumes constitute a serious danger.

The packaging materials must not be littered and must be kept away from children since they are potential sources of danger.

Before starting installation, check that the product is undamaged.

Before installing the automation, make the necessary structural modifications relative to safety clearances and protection and/or segregation of the shearing, entrainment and crushing zones, and danger zones in general. Check that the existing structure has the necessary requirements of robustness and stability. Gi.Bi.Di. is not liable for inobservance of Good Techniques in the construction of the doors and gates to be motorized, or in the event of deformations occurring during use.

## E

**ADVERTENCIAS GENERALES**

Las presentes advertencias constituyen parte integrante y esencial del producto, y deberán ser entregadas al usuario. Leer atentamente el presente párrafo, ya que suministra indicaciones importantes referentes a la seguridad durante el montaje, el uso y el mantenimiento. Conservar con cuidado el presente manual para poder consultarlo ulteriormente.

**ADVERTENCIAS PARA EL MONTAJE**

El montaje, las conexiones eléctricas y las regulaciones deben ser efectuadas por personal calificado en el respeto de las Normas vigentes y según las instrucciones indicadas a continuación.

Leer atentamente las indicaciones del presente manual antes de iniciar el montaje del producto.

Un montaje erróneo podría causar daños a personas, animales o cosas; en este caso, Gi.Bi.Di. no podrá ser considerada responsable.

Antes de conectar el sistema, asegurarse de que los datos de la placa correspondan a los de la red de alimentación eléctrica.

No instalar el producto en atmósfera explosiva; la presencia de gases o humos inflamables constituyen un grave peligro para la seguridad. Los materiales del embalaje no deben ser dispersados en el ambiente ni dejados al alcance de los niños, ya que constituyen fuentes potenciales de peligro.

Antes de iniciar el montaje, comprobar la integridad del producto.

Antes de instalar el sistema, aportar las modificaciones estructurales relativas a la realización de los espacios libres de seguridad y a la protección y/o segregación de todas las zonas de cizallamiento, arrastre, aplastamiento y peligro en general. Comprobar que la estructura existente cumpla con los requisitos de robustez y estabilidad necesarios. Gi.Bi.Di. no se responsabiliza en caso de no empleo de los recursos técnicos necesarios durante la fabricación de los contramarcos a motorizar, así como de las deformaciones que pudieran verificarse durante el uso.

## P

**ADVERTÊNCIAS GERAIS**

As seguintes advertências fazem parte integrante e essencial do produto e devem ser entregues ao usuário. Ler com atenção o presente parágrafo dado que contém informações importantes relativas à segurança de instalação, de uso e manutenção. Conservar devidamente o presente manual para futuras necessidades.

**ADVERTÊNCIAS PARA A INSTALAÇÃO**

A instalação, as ligações eléctricas e as regulações devem ser efectuadas por pessoal qualificado, no pleno respeito da Boa Técnica e das Normas em vigor, segundo as instruções a seguir indicadas.

Ler com atenção as informações constantes no presente manual antes de iniciar a instalação do produto.

A instalação errada pode causar danos a pessoas, coisas e animais, relativamente aos quais a Gi.Bi.Di. não pode ser considerada responsável.

Antes de ligar o aparelho verificar que os dados constantes na placa correspondam àqueles da rede da electricidade.

Não instalar o produto em atmosfera explosiva. A presença de gases ou fumos inflamáveis constituem um grande perigo para a segurança.

Os materiais de embalagem não devem ser dispersos no ambiente assim como não devem ser deixados ao alcance das crianças dado que podem constituir potencial fonte de perigo.

Antes de iniciar a instalação verificar a integridade do produto.

Antes de instalar a automação, efectuar as modificações estruturais relativas à realização dos dispositivos de segurança e à protecção e/ou segregação de todas as zonas de arraste, esmagamento e de perigo em geral. Verificar que a estrutura existente possua os necessários requisitos de robustez e estabilidade. Gi.Bi.Di. não é responsável pela falta de cumprimento da Boa Técnica na construção da estrutura a motorizar, assim como nas deformações que eventualmente se possam verificar durante o uso. Os dispositivos de segurança (fotocélulas, costas sensíveis

## I

I dispositivi di sicurezza (fotocellule, coste sensibili, stop di emergenza, ecc.) devono essere installati tenendo in considerazione le normative in vigore, l'ambiente di installazione, la logica di funzionamento del sistema, e le forze sviluppate dalla porta o cancello automatico.

I dispositivi di sicurezza devono ottemperare alle norme vigenti e permettono di proteggere eventuali zone di schiacciamento, convogliamento ed in generale di pericolo, dell'automazione.

Ogni impianto deve avere l'identificazione visibile (cartello, etichetta, ecc.) dei dati identificativi del prodotto e l'eventuale presenza di comandi automatici a distanza.

Al momento dell'installazione occorre prevedere un interruttore onnipolare con distanza d'apertura dei contatti uguale o superiore a 3mm. Verificare che a monte dell'impianto elettrico vi sia un interruttore differenziale con soglia da 0,03A.

Collegare l'automazione ad un efficace impianto di messa a terra eseguito come previsto dalle vigenti norme di sicurezza.

Gi.Bi.Di. declina ogni responsabilità ai fini della sicurezza e del buon funzionamento dell'automazione, nel caso i componenti utilizzati nell'impianto non siano quelli prescritti dal costruttore stesso.

### AVVERTENZE PER L'USO

Questo prodotto dovrà essere destinato solo all'uso per il quale è stato espressamente concepito. Ogni altro uso è da considerarsi improprio e quindi pericoloso.

Gi.Bi.Di. non può essere considerata responsabile per eventuali danni causati da usi impropri, erronei ed irragionevoli. L'installatore deve fornire tutte le informazioni relative al funzionamento manuale del sistema in caso di emergenza e consegnare all'utente utilizzatore dell'impianto le istruzioni d'uso. Evitare di operare in prossimità delle cerniere o organi meccanici in movimento che possono generare situazioni di pericolo per la facilità con cui afferrano parti del corpo o indumenti e per la difficoltà di liberarsi dalla loro presa.

## F

motoriser, ni des déformations qui pourraient se produire pendant l'utilisation.

Les dispositifs de sécurité (cellules photo-électriques, barres pal-peuses, arrêt d'urgence,...) doivent être installés conformément aux normes en vigueur, au milieu d'installation, à la logique de fonctionnement du système et aux forces engendrées par la porte ou le portail automatique. Les dispositifs de sécurité, qui doivent être conformes aux normes en vigueur, permettent de protéger les zones d'écrasement, d'entraînement et de danger en général de l'automatisme. Chaque installation doit porter une pancarte, étiquette ou autre indiquant les données d'identification du produit ainsi que la présence éventuelle de commandes automatiques à distance.

Lors de l'installation, il est nécessaire de munir le système d'un interrupteur omnipolaire ayant une ouverture des contacts égale ou supérieure à 3 mm.

S'assurer qu'un interrupteur différentiel avec seuil de 0,03A a été installé en amont de l'installation électrique.

Raccorder l'automatisme à un système de prise de terre efficace et exécuté conformément aux normes de sécurité en vigueur. Gi.Bi.Di. décline toute responsabilité concernant la sécurité et le bon fonctionnement de l'automatisme au cas où les pièces utilisées dans l'installation ne correspondraient pas à celles qui sont expressément prévues par le Fabricant.

### AVERTISSEMENTS POUR L'UTILISATION

Ce produit ne peut être utilisé que pour ce à quoi il est expressément prévu.

Toute autre utilisation doit être considérée comme étant improprie et donc dangereuse.

Gi.Bi.Di. ne peut être tenu responsable pour tout dommage dû à une utilisation improprie, erronée ou déraisonnable. L'installateur devra fournir tous les renseignements concernant le fonctionnement manuel du système en cas d'urgence et remettre son mode d'emploi à l'utilisateur de l'installation.

Éviter de travailler à proximité des charnières ou des pièces mécaniques mobiles qui risquent d'engendrer des situations de danger, à cause de la facilité

## UK

The safety devices (photo-cell, sensitive frames, emergency stop, etc.) must be installed in consideration of the regulations in force, the installation environment, the functioning logic of the system, and the forces developed by the automatic door or gate.

The safety devices must comply with current regulations, and allow protecting any crushing and entrapment zones, and danger zones in general.

Each system must visibly be identified (sign, label, etc.) by the product identification data and any automatic remote control commands present.

At the time of installation, an omnipolar switch must be fitted with a contact opening distance equal to or greater than 3 mm.

Check that upstream of the electrical system a differential switch with a threshold of 0,03A is installed.

Connect the automation to an efficient earthing system as provided by the safety regulations in force.

Gi.Bi.Di. declines all responsibility for the safety and good functioning of the automation in case the components used in the system are not those specified by the manufacturer.

### UTILIZATION WARNINGS

This product is intended only for such use for which it was expressly designed. Any other use is to be considered improper and therefore dangerous.

Gi.Bi.Di. cannot be held responsible for any damage caused by improper, incorrect and unreasonable use.

The installer must supply all the information relative to manual functioning of the system in case of emergency, and supply the user with the instruction manual.

Avoid working near the hinges or moving mechanical devices, which may generate conditions of danger, since the body or garments are easily caught up and difficult to release.

Do not enter the range of action of the automatic door

## E

Los dispositivos de seguridad (fotocélulas, bandas sensibles, stop de emergencia, etc.) deben ser instalados teniendo en cuenta la normativa en vigencia, el ambiente de instalación, la lógica de funcionamiento del sistema y las fuerzas desarrolladas por la puerta o cancela automática.

Los dispositivos de seguridad deben respetar las normas vigentes y permiten proteger eventuales zonas contra aplastamiento, arrastre y de peligro general del sistema. Cada sistema debe tener indicado visiblemente (mediante cartel, etiqueta, etc.) los datos de identificación del producto y la eventual presencia de mandos automáticos a distancia.

Durante el montaje, prever un interruptor onnipolar con distancia de apertura de los contactos igual o superior a 3mm.

Comprobar que antes de la instalación eléctrica exista un interruptor diferencial con límite de 0,03 A. Conectar el sistema a una conexión a tierra eficiente realizada según las prescripciones de las normas de seguridad vigentes. Gi.Bi.Di. declina toda responsabilidad referida a la seguridad y el funcionamiento correcto del sistema, en caso que los componentes utilizados en el mismo no correspondan a los prescritos por el fabricante.

### AVERTENCIAS PARA EL USO

Este sistema deberá ser destinado sólo al uso para el cual ha sido concebido; cualquier otro uso debe considerarse indebido y por consiguiente peligroso.

El instalador no puede ser considerado responsable por eventuales daños ocasionados por uso indebido, erróneo e irrazonable.

El instalador debe suministrar todas las informaciones relativas al funcionamiento manual del sistema en caso de emergencia y entregar al usuario las instrucciones para el uso. No intervenir cerca de bisagras u órganos mecánicos en movimiento que puedan generar situaciones de peligro debido a la facilidad con la cual pueden aferrar partes del cuerpo o las ropas y por la dificultad para liberarse de los mismos.

No entrar en el radio de

## P

stop de emergência, etc.) devem ser instalados tendo em consideração as normas de segurança em vigor, o ambiente de instalação, a lógica de funcionamento do sistema e as forças exercidas pela porta ou pelo portão automático. Os dispositivos de segurança devem respeitar as normas em vigor e permitem proteger eventuais áreas contra o perigo de esmagamento, arrastamento e outros perigos em geral relacionados com a automação. Cada instalação deve possuir a identificação visual (placas, etiquetas, avisos, etc.) dos dados de identificação do produto e a eventual presença de comandos automáticos à distância. Em ocasião da instalação é necessário prever um interruptor onnipolar com distância de abertura dos contactos igual ou superior a 3 mm. Verificar que a montante da instalação eléctrica esteja montado um interruptor diferencial com limite de 0,03A.

Ligar a automação a uma eficaz instalação de Terra, realizada de acordo com as normas de segurança em vigor. A Gi.Bi.Di. declina qualquer responsabilidade em termos de segurança e do bom funcionamento da automação, no caso em que os componentes utilizados na instalação não sejam aqueles prescritos pelo próprio fabricante.

AVERTÊNCIAS DE USO Este produto é destinado somente para o uso para o qual foi expressamente concebido. Qualquer outras forma de uso é considerada imprópria e perigosa. O instalador não pode ser considerado responsável por eventuais danos causados por usos impróprios, errados e irracionais.

O instalador deve fornecer todas as informações relativas ao funcionamento manual do sistema em caso de emergência e entregar as instruções de uso ao usuário da instalação.

Evitar trabalhar próximo das dobradiças e dos órgãos em movimento que podem provocar situações de perigo quer devido à facilidade com que prendem partes do corpo e peças de vestuário quer devido à dificuldade de libertação em caso de retenção.

Evitar trabalhar próximo das dobradiças e dos órgãos em movimento que podem provocar situações de perigo quer devido à facilidade com que prendem partes do corpo e peças de vestuário quer devido à dificuldade de libertação em caso de retenção.

Evitar trabalhar próximo das dobradiças e dos órgãos em movimento que podem provocar situações de perigo quer devido à facilidade com que prendem partes do corpo e peças de vestuário quer devido à dificuldade de libertação em caso de retenção.

**I**

Non entrare nel raggio d'azione della porta o cancello automatico mentre è in movimento.

Attendere che sia completamente fermo.

Non opporsi al moto della porta o cancello automatico poiché può causare situazioni di pericolo.

Non permettere ai bambini di giocare o sostare nelle vicinanze della porta o cancello automatico.

Tenere fuori dalla portata dei bambini i radiocomandi e/o qualsiasi altro dispositivo di comando, per evitare che l'automazione possa essere azionata involontariamente.

#### AVVERTENZE PER LA MANUTENZIONE E LA RIPARAZIONE.

In caso di guasto e/o cattivo funzionamento del prodotto, spegnerlo, astenendosi da qualsiasi tentativo di riparazione o di intervento diretto e rivolgersi solo a personale professionalmente qualificato.

Il mancato rispetto di quanto sopra può creare situazioni di pericolo.

Prima di effettuare qualsiasi intervento di pulizia, manutenzione o riparazione, scollegare l'automazione dalla rete elettrica e dalle eventuali batterie di emergenza.

Per garantire l'efficienza dell'impianto e per il suo corretto funzionamento è indispensabile attenersi alle indicazioni del costruttore facendo effettuare da personale professionalmente qualificato la manutenzione periodica dell'automazione.

In particolare si raccomanda la verifica periodica del corretto funzionamento di tutti i dispositivi di sicurezza.

Per l'eventuale riparazione o sostituzione dei prodotti dovranno essere utilizzati esclusivamente i ricambi originali prescritti dal costruttore.

Le modifiche o le aggiunte ad un impianto preesistente devono essere fatte seguendo le indicazioni del costruttore e utilizzando parti originali prescritte dal costruttore stesso.

Gli interventi di installazione, manutenzione e riparazione devono essere annotati su una scheda di manutenzione e tale scheda va conservata dall'utilizzatore.

**F**

avec laquelle elles peuvent happer des parties du corps ou des vêtements et de la difficulté de se libérer de leur prise. Ne pas entrer dans le rayon d'action de la porte ou du portail automatique lorsqu'il/elle est mobile;

attendre qu'il/elle se soit arrêté(e) complètement. Ne pas tenter de bloquer le mouvement de la porte ou du portail automatique car il peut impliquer des situations dangereuses. Ne pas laisser les enfants jouer ou rester à proximité de la porte ou du portail automatique. Ne pas laisser les enfants jouer avec les radiocommandes et/ou tout autre dispositif de commande, afin d'éviter que l'automatisme ne puisse être actionné involontairement.

#### AVERTISSEMENTS POUR L'ENTRETIEN ET LA REPARATION

En cas de panne et/ou de mauvais fonctionnement du produit, l'éteindre et s'abstenir d'effectuer toute réparation ou toute intervention quelle qu'elle soit. Ne s'adresser qu'à du personnel qualifié.

L'observation de ce qui est mentionné ci-dessus peut provoquer des situations de danger. Avant d'effectuer toute opération d'entretien, de nettoyage ou de réparation quelle qu'elle soit, déconnecter l'automatisme du réseau d'alimentation électrique et des batteries de secours éventuelles. Pour garantir l'efficacité et le bon fonctionnement de l'installation, il est indispensable de respecter les instructions du fabricant et de confier l'entretien périodique de l'automatisme à du personnel spécialisé. En particulier, il est indispensable que ce personnel s'assure régulièrement que tous les dispositifs de sécurité fonctionnent correctement.

Pour les opérations de réparation ou de remplacement éventuelles il faudra utiliser uniquement les pièces d'origine prévues par le fabricant.

Toute modification ou adjonction à une installation existante devra être approuvée selon les indications fournies par le fabricant et ce, en utilisant les pièces d'origine prévues.

Les opérations d'installation, d'entretien et de réparation devront être enregistrées sur une fiche d'entretien, qui devra être gardée par l'utilisateur.

**UK**

or gate while in movement. Wait until it has completely stopped.

Do not oppose the motion of the automatic door or gate since this may create dangerous conditions.

Do not allow children to play or stand in the vicinity of the automatic door or gate.

Keep the radio controls and/or any other control device out of the reach of children to prevent involuntary activation of the automation.

#### MAINTENANCE AND REPAIR WARNINGS

In case of breakage and/or bad functioning of the product, switch it off, abstaining from any attempt at repair or direct intervention and contact qualified technicians only.

Inobservance of the above may create dangerous conditions.

Before carrying out any cleaning, maintenance or repair operations, disconnect the automation from the mains and any emergency batteries. To guarantee efficiency of the system and its proper functioning it is indispensable to follow the instructions of the manufacturer, having the periodical maintenance of the automation carried out by professionally qualified technicians.

In particular, it is recommended to periodically check proper functioning of all the safety devices.

For any product repairs or replacements, exclusively original spare parts as specified by the manufacturer must be used.

Modifications or additions to an existing system must be made following the instructions of the manufacturer and using original parts as specified by the manufacturer.

Installation, maintenance and repair operations must be noted on a maintenance card and the card kept by the user.

**E**

acción de la puerta o cancela automática mientras está en movimiento; esperar a que se pare completamente.

No impedir el movimiento de la puerta o cancela automática, ya que podrían ocasionarse situaciones peligrosas. No permitir a niños jugar o detenerse cerca del radio de acción de la puerta o cancela automática.

Mantener lejos del alcance de los niños los radiomandos y/o cualquier otro dispositivo de mando para evitar que el sistema pueda ser accionado involuntariamente.

#### ADVERTENCIAS PARA EL MANTENIMIENTO Y LA REPARACION

En caso de desperfecto y/o funcionamiento incorrecto del producto, apagarlo y abstenerse de efectuar cualquier reparación o intervención directa, dirigiéndose sólo a personal profesionalmente calificado.

La inobservancia de dicha regla puede provocar situaciones peligrosas.

Antes de efectuar cualquier intervención de limpieza, mantenimiento o reparación, desconectar el sistema de la red eléctrica y de las eventuales baterías de emergencia.

Para garantizar la eficiencia del sistema y su funcionamiento correcto es indispensable seguir las indicaciones suministradas por el fabricante, haciendo que el mantenimiento periódico del mismo sea efectuado por personal profesionalmente calificado.

Especialmente se aconseja el control periódico del funcionamiento correcto de todos los dispositivos de seguridad. Para la eventual reparación o sustitución de los productos, deberán utilizarse exclusivamente las piezas de repuesto prescritas por el fabricante.

Las modificaciones o agregados a un sistema preexistente deben ser llevados a cabo siguiendo las indicaciones del fabricante y utilizando las piezas originales prescritas por el mismo.

Las intervenciones de montaje, mantenimiento y reparación deben ser anotadas en una ficha de mantenimiento, la cual deberá ser conservada por el usuario.

**P**

Não entrar no raio de acção porta ou do portão automático enquanto mesmo se encontra em funcionamento.

Aguardar que esteja completamente parado. Não opor resistência ao movimento da porta ou do portão porque pode causar situações de perigo.

Não consentir às crianças de brincar ou permanecer próximo da porta ou do portão automático.

Manter os rádiocomandos e/qualquer outro dispositivo de comando fora do alcance das crianças, para evitar que a automação possa ser accionada involuntariamente.

#### AVERTÊNCIAS PARA MANUTENÇÃO E REPARAÇÃO

Em caso de avaria e/ou mau funcionamento do produto, desligar a aparelhagem e abster-se de efectuar qualquer tentativa de reparação ou intervenção directa e contactar somente pessoal profissionalmente qualificado.

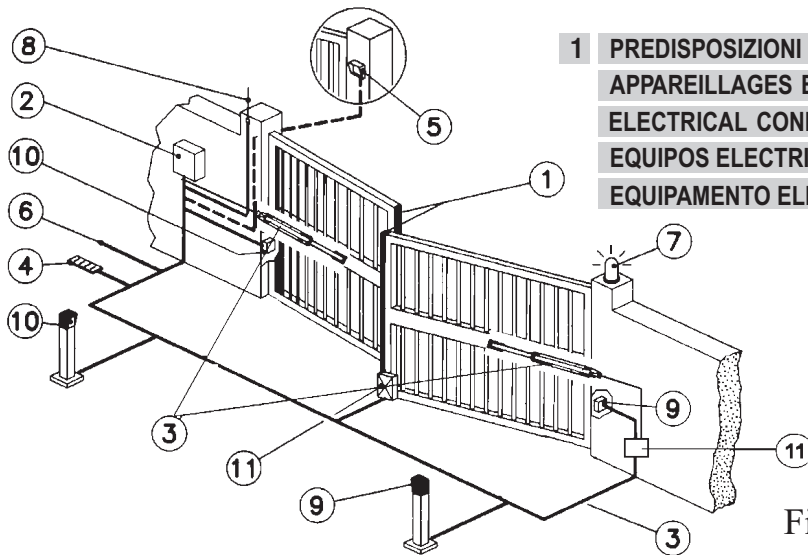
falta de cumprimento de quanto acima recomendado pode dar origem a situações perigo. Antes de efectuar qualquer intervenção de limpeza, manutenção ou reparação, desligar a automação da rede eléctrica e das eventuais baterias de emergência.

Para garantir a eficiência da instalação e para o seu correcto funcionamento indispensável seguir as indicações fornecidas pelo construtor fazendo efectuar por pessoal profissionalmente qualificado manutenção periódica da automação. Em particular recomenda-se verificar periodicamente o correcto funcionamento de todos os dispositivos de segurança.

Para a eventual reparação ou substituição dos produtos deverão ser utilizados exclusivamente peças sobresselentes originais prescritas pelo fabricante.

modificações ou as alterações feitas a uma instalação já existente devem ser feitas seguindo as indicações do construtor utilizando peças originais prescritas pelo próprio fabricante.

Intervenções de instalação, manutenção e reparação, devem ser registadas numa ficha de manutenção, a qual deverá ser conservada pelo usuário.



**1 PREDISPOSIZIONI ELETTRICHE**  
**APPAREILLAGES ELECTRIQUES**  
**ELECTRICAL CONNECTIONS**  
**EQUIPOS ELECTRICO**  
**EQUIPAMENTO ELÉCTRICO**

Fig. 1

**I**

- 1 Costa sensibile.
- 2 Contenitore apparecchiatura elettronica.
- 3 Operatori 12 Vdc; alimentazione cavo a 2 conduttori da 1,5 mm<sup>2</sup> cadauno.
- 4 Pulsantiera; cavo a 5 conduttori da 0,5 mm<sup>2</sup>.
- 5 Selettore a chiave; cavo a 3 conduttori da 0,5 mm<sup>2</sup>.
- 6 Linea di alimentazione all'apparecchiatura 220-230 V 50-60 Hz; cavo a 3 conduttori da 1,5 mm<sup>2</sup> min. (attenersi alle Norme vigenti).
- 7 Segnalatore a luce lampeggiante a 12 V; cavo a 2 conduttori da 1,5 mm<sup>2</sup>.
- 8 Antenna.
- 9 Trasmettitore fotocellula; cavo a 2 conduttori da 0,5 mm<sup>2</sup>.
- 10 Ricevitore fotocellula; cavo a 4 conduttori da 0,5 mm<sup>2</sup>.
- 11 Scatola di derivazione.

**ATTENZIONE:** è importante che sulla linea di alimentazione venga installato, a monte dell'apparecchiatura, un interruttore magnetotermico onnipolare con apertura minima dei contatti pari a 3 mm.

**F**

- 1 Barre palpeuse.
- 2 Boîtier de la platine électronique.
- 3 Opérateurs 12 Vdc; alimentation par câble à 2 conducteurs de 1,5 mm<sup>2</sup> chacun.
- 4 Tableau de commande; câble à 5 conducteurs de 0,5 mm<sup>2</sup>.
- 5 Sélecteur à clé; câble à 3 conducteurs de 0,5 mm<sup>2</sup>.
- 6 Ligne d'alimentation de la platine 220-230 V 50-60 Hz; câble à 3 conducteurs de 1,5 mm<sup>2</sup> mini (respecter les normes en vigueur).
- 7 Clignotant à 12 V; câble à 2 conducteurs de 1,5 mm<sup>2</sup>.
- 8 Antenne.
- 9 Émetteur cellule photo-électrique; câble à 2 conducteurs de 0,5 mm<sup>2</sup>.
- 10 Récepteur cellule photo-électrique; câble à 4 conducteurs de 0,5 mm<sup>2</sup>.
- 11 Boîte de dérivation.

**ATTENTION:** Sur la ligne d'alimentation, en amont de la platine, il est important de monter un interrupteur magnétothermique onnipolaire ayant une ouverture des contacts minimale de 3 mm.

**UK**

- 1 Sensitive frame.
- 2 Electronic control unit container.
- 3 12 Vdc operators; power supply cable with 2 conductors of 0,5 mm<sup>2</sup> each.
- 4 Push-button panel; cable with 5 conductors of 0,5 mm<sup>2</sup>.
- 5 Key-selector; cable with 3 conductors of 0,5 mm<sup>2</sup>.

- 6 Power supply line to control unit 220-230V 50-60Hz; cable with 3 conductors of min. 1,5 mm<sup>2</sup> (follow regulations in force).
- 7 12 V flashing light; cable with 2 conductors of 1,5 mm<sup>2</sup>.
- 8 Antenna.
- 9 Photocell transmitter; cable with 2 conductors of 0,5 mm<sup>2</sup>.
- 10 Photocell receiver; cable with 4 conductors of 0,5 mm<sup>2</sup>.
- 11 Shunt box

**WARNING:** It is important that an omnipolar magneto-thermal switch with a contact opening of minimum 3 mm is installed on the power supply line, upstream of the control unit.

**E**

- 1 Banda sensibile.
- 2 Contenedor del equipo electrónico.
- 3 Operadores 12 Vdc; alimentación por cable de 2 conductores de 1,5 mm<sup>2</sup> c/u.
- 4 Botonera; cable de 5 conductores de 0,5 mm<sup>2</sup>.
- 5 Selector de llave; cable de 3 conductores de 0,5 mm<sup>2</sup>.
- 6 Línea de alimentación al equipo 220-230 V 50-60 Hz; cable de 3 conductores de 1,5 mm<sup>2</sup> (mínimo) (atenerse a las normas vigentes).
- 7 Destellador a 12 voltios; cable de 2 conductores de 1,5 mm<sup>2</sup>.
- 8 Antena.
- 9 Transmisor con fotocélula; cable de 2 conductores de 0,5 mm<sup>2</sup>.
- 10 Receptor con fotocélula; cable de 4 conductores de 0,5 mm<sup>2</sup>.
- 11 Caja de derivación.

**Atención:** es importante instalar en la línea de alimentación, antes del equipo, un interruptor magnetotérmico onnipolar con abertura mínima de los contactos igual a 3 mm.

**P**

- 1 Costa sensível.
- 2 Invólucro aparelhagem electrónica.
- 3 Operadores 12 Vdc; alimentação cabo de 2 condutores de 1,5 mm<sup>2</sup> cada.
- 4 Caixa de comandos: cabo de 5 condutores de 0,5 mm<sup>2</sup>.
- 5 Seletor de chave: cabo de 3 condutores de 0,5 mm<sup>2</sup>.
- 6 Linha de alimentação da aparelhagem 220-230 V 50-60 Hz; cabo de 3 condutores de 1,5 mm<sup>2</sup> (respeitar as normas em vigor).
- 7 Lâmpada pisca-pisca de 12 V; cabo de 2 condutores de 1,5 mm<sup>2</sup>.
- 8 Antena.
- 9 Transmissor fotocélula: cabo de 2 condutores de 0,5 mm<sup>2</sup>.
- 10 Receptor fotocélula: cabo de 4 condutores de 0,5 mm<sup>2</sup>.
- 11 Caixa de derivação.

**ATENÇÃO:** é importante que a na linha de alimentação, seja instalado um interruptor magnetotérmico onnipolar com abertura mínima dos contactos de 3 mm.

## 2 MONTAGGIO DEGLI OPERATORI

## MONTAGE DES OPERATEURS

## INSTALLATION OF THE OPERATORS

## MONTAJE DE LOS OPERADORES

## MONTAGEM DOS MOTORES

QUOTE	95°	120°
A	185	80/100
B	100/110	160
C	1030	1030

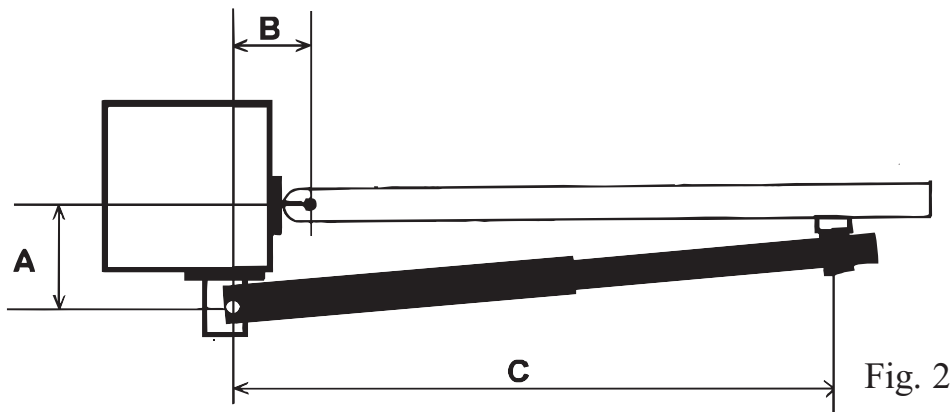


Fig. 2

## I

## QUOTE DI APPLICAZIONE CON STAFFE REGOLABILI.

**ATTENZIONE! LEGGERE ATTENTAMENTE QUESTO PARAGRAFO: I SUPPORTI FORNITI SONO UNIVERSALI, PERTANTO DEVONO ESSERE ADATTATI AL VOSTRO CANCELLO RISPETTANDO LE QUOTE RIPORTATE IN TABELLA.**

La staffa regolabile (2) (ved. fig. 3) di supporto dell'operatore deve essere avvitata alla staffa (1) ed adattata in funzione della posizione del cardine del cancello in modo da rispettare la quota (A) riportata in tabella.

(A) è la distanza dall'asse del cardine del cancello all'asse di rotazione dell'operatore (5) misurata in senso parallelo.

La staffa (1) (ved. fig. 3) dovrà essere fissata al pilastro in modo da rispettare la quota (B) riportata in tabella con tasselli ad espansione con viti da 8 mm se il pilastro è in muratura, oppure con viti automaschianti da 8 mm se il pilastro è in ferro.

(B) è la distanza dall'asse del cardine del cancello all'asse di rotazione dell'operatore (5) misurata in senso perpendicolare.

**ATTENZIONE:** se l'angolo di rotazione del cancello è 120°, fare uno smusso (S) a 45° sulla staffa 2 come evidenziato in figura 3. La staffa (3) (ved. fig. 3) deve essere fissata al cancello in modo da rispettare la quota (C) riportata in tabella a cancello chiuso.

(C) è la distanza fra l'asse di rotazione dell'operatore (5) e l'asse della pinza (4) (centro del foro di fissaggio alla staffa). Prima di bloccare la pinza (4) sullo stelo, chiudere il cancello, fare uscire completamente lo stelo dell'operatore, ruotare manualmente di un giro in senso orario lo stelo dell'operatore per la precarica, quindi

## F

## COTES D'APPLICATION A BRIDES REGLABLES.

**ATTENTION! LIRE CE PARAGRAPHE AVEC ATTENTION. LES SUPPORTS FOURNIS SONT UNIVERSELS ET DOIVENT DONC ETRE ADAPTES A VOTRE PORTAIL EN RESPECTANT LES COTES PRESENTEES DANS LE TABLEAU.**

La bride de support réglable de l'opérateur (2) (voir fig. 3) doit être vissée sur la bride (1) et adaptée en fonction de la position du gond du portail, de façon à respecter la cote (A) indiquée dans le tableau.

cote (A) indiquée dans le tableau.

(A) est la distance existant entre l'axe du gond du portail et l'axe de rotation de l'opérateur (5) mesurée en sens parallèle.

La bride (1) (voir fig. 3) doit être fixée au pilier de façon à respecter la cote (B) indiquée dans le tableau avec des chevilles tamponnées avec des vis de 8 mm si le pilier est en maçonnerie, ou avec des vis autotaraudeuses de 8 mm si le pilier est en fer.

(B) est la distance existant entre l'axe du gond du portail et l'axe de rotation de l'opérateur (5) mesurée en sens perpendiculaire.

**ATTENTION:** si l'angle de rotation du portail est de 120°, faire un chanfrein (S) à 45° sur la bride (2), comme il est indiqué sur la figure 3. La bride (3) (voir fig. 3) doit être fixée au portail de façon à respecter la cote (C) indiquée dans le tableau lorsque le portail est fermé.

(C) est la distance existant entre l'axe de rotation de l'opérateur (5) et l'axe de la pince (4) (centre du trou de fixation de la bride).

Avant de bloquer la pince (4) sur la tige, fermer le portail, faire sortir complètement la tige de l'opérateur. A la main, faire tourner d'un tour et dans le sens des aiguilles d'une montre la tige de l'opérateur pour la précharge, puis serrer fortement le dispositif de déverrouillage.

## UK

## APPLICATION DISTANCES WITH ADJUSTABLE BRACKETS

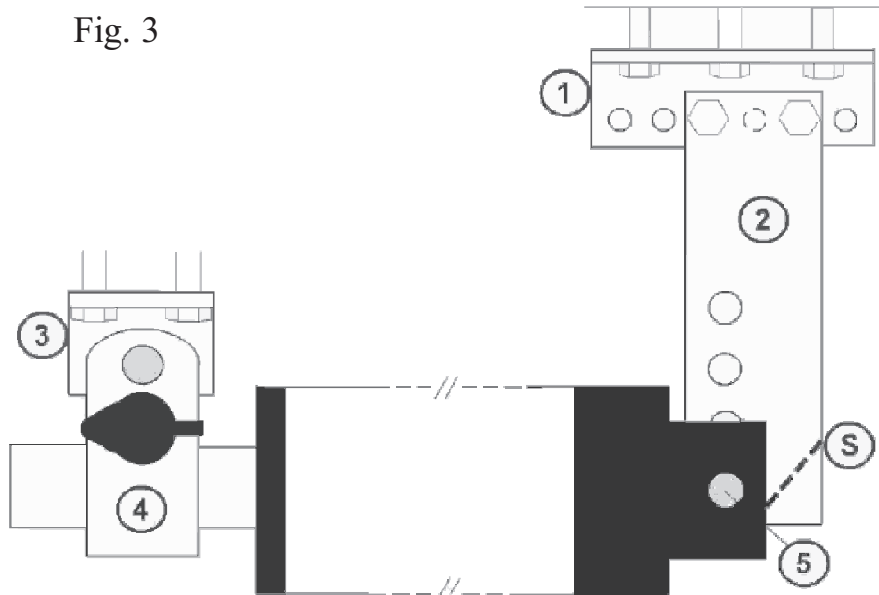
**WARNING! ATTENTIVELY READ THIS PARAGRAPH. THE SUPPORTS SUPPLIED ARE ALL-PURPOSE AND THUS MUST BE ADAPTED TO YOUR GATE ACCORDING TO THE DISTANCES LISTED IN THE TABLE.**

The adjustable support bracket (2) (see Fig. 3) of the operator must be screwed onto the bracket (1) and adjusted according to the position of the pivot of the gate, respecting the distance (A) as per the table.

(A) is the distance from the gate pivot axis to the operator rotation axis (5) measured in parallel direction. The bracket (1) (see Fig. 3) must be fixed to the pillar, respecting the distance (B) listed in the table, with expansion dowels and 8 mm screws if a brick pillar, or with self-tapping screws of 8 mm if an iron pillar.

(B) is the distance from the gate pivot axis to the operator rotation axis (5) measured in perpendicular direction.

Fig. 3



**WARNING:** If the rotation angle of the gate is 120 degrees, make a bevel (S) at 45 degrees on the bracket (2) as shown in Figure 3. The bracket (3) (see Fig. 3) must be fixed to the gate, respecting the distance (C) as listed in the table, with the gate closed. (C) is the distance between the operator rotation axis (5) and the clamp axis (4) (centre of the bracket fastening hole).

Before locking the clamp (4) on the rod, close the gate, let the operator rod out completely, turn the operator rod manually by one turn clockwise for preloading, then tighten the unlocking device with force.

Antes de bloquear la pinza (4) en el vástago cerrar la cancela, hacer salir completamente el vástago del operador, rotar manualmente una vuelta a derechas el vástago del operador para la precarga y ajustar con fuerza el dispositivo de desbloqueo.

**E**

**COTAS DE APLICACIÓN CON ABRAZADERAS REGULABLES**

**ATENCIÓN! LEER ATENTAMENTE ESTE PÁRRAFO; LOS SOPORTES EN DOTACIÓN SON UNIVERSALES, POR CONSIGUIENTE DEBEN SER ADAPTADOS A VUESTRA CANCELA RESPETANDO LAS COTAS INDICADAS EN LA TABLA.**

La abrazadera regulable (2) (ver fig. 3) de soporte del operador debe ser atornillada a la abrazadera (1) y adaptada en función de la posición que ocupa el gozne de la cancela, de modo que respete la cota (A) indicada en la tabla.

(A) es la distancia entre el eje del gozne de la cancela y el eje de rotación del operador (5) medida en sentido paralelo.

La abrazadera (1) (ver fig. 3) deberá ser fijada al pilar de modo que respete la cota (B) indicada en la tabla, usando tacos de expansión con tornillos de 8 mm si el pilar es de mampostería o con tornillos autoroscantes de 8 mm si el pilar es de hierro.

(B) es la distancia entre el eje del gozne de la cancela y el eje de rotación del operador (5) medida en sentido perpendicular.

**ATENCIÓN:** si el ángulo de rotación de la cancela es de 120°, realizar un chafán (S) a 45° en la abrazadera (2) según la figura 3.

La abrazadera (3) (ver fig. 3) debe ser fijada a la cancela de modo que con cancela cerrada respete la cota (C) indicada en la tabla.

(C) es la distancia entre el eje de rotación del operador (5) y el eje de la pinza (4) (centro del agujero de fijación a la abrazadera).

**P**

**COTAS DE APLICACIÓN COM SUPORTES REGULÁVEIS**

**ATENÇÃO: LER COM ATENÇÃO ESTE PARÁGRAFO. OS SUPORTES SÃO UNIVERSAIS E PORTANTO DEVEM SER ADAPTADOS AO VOSSO PORTÃO, RESPETANDO AS COTAS INDICADAS NA TABELA.**

O suporte regulável (2) (ver Fig. 3) do operador deve ser aparafusado ao suporte (1) e adaptado segundo a posição da dobradiça do portão de modo a respeitar a cota (A) indicada na tabela. (A) é a distância do eixo da dobradiça do portão ao eixo de rotação do operador (5) medida no sentido paralelo.

O suporte (1) (ver Fig. 3) deverá ser fixado ao pilar de modo a respeitar a cota (B) indicada na tabela com buchas de expansão e parafusos de 8 mm se o pilar é de cimento, ou com parafusos tipo Phillips de 8 mm no caso em que o pilar seja de ferro. (B) é a distância do eixo da dobradiça do portão ao eixo de rotação do operador (5) medida no sentido perpendicular.

**ATENÇÃO:** se o ângulo de rotação do portão é 120°, deve-se eliminar a aresta (S) de 45° no suporte 2, tal como evidenciado na Fig. 3.

O suporte (3) (ver Fig. 3) deve ser fixado ao portão de modo a respeitar a cota (C) indicada na tabela com o portão fechado.

(C) é a distância entre o eixo do operador (5) e o eixo da pinça (4) (centro do furo de fixação do suporte).

Antes de bloquear a pinça (4) na haste, fechar o portão, deixar sair completamente a haste do operador, rodar manualmente de uma volta no sentido horário a haste do operador para o pré-carregamento e apertar com força o dispositivo de desbloqueagem.

Fig. 4

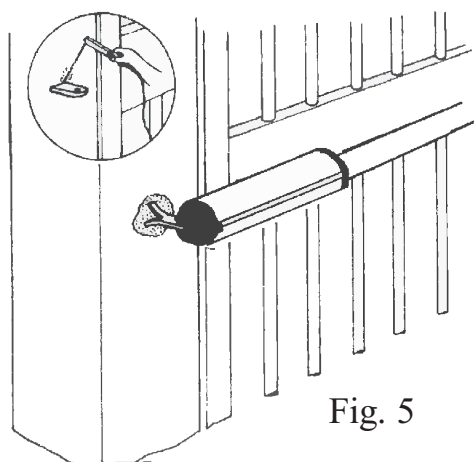
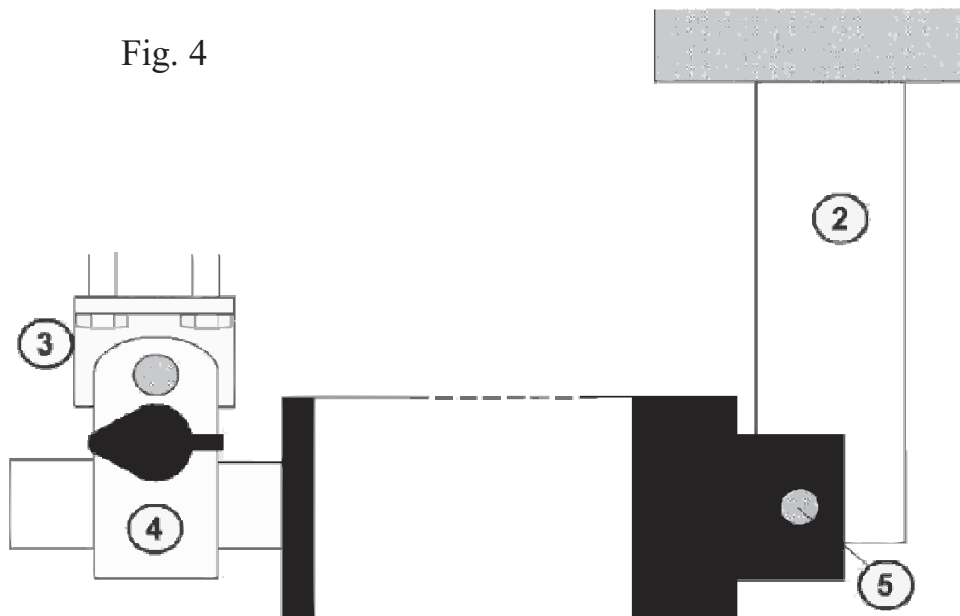


Fig. 5

## I

## QUOTE DI APPLICAZIONE CON STAFFE FISSE

**ATTENZIONE! LEGGERE ATTENTAMENTE QUESTO PARAGRAFO; I SUPPORTI FORNITI SONO UNIVERSALI, PERTANTO DEVONO ESSERE ADATTATI AL VOSTRO CANCELLO RISPETTANDO LE QUOTE RIPORTATE IN TABELLA** A PAG. 6.

La staffa (2) (ved. fig. 4) di supporto dell'operatore deve essere adattata al cancello in modo da rispettare le quote (A) e (B) e saldata se si possiede un pilastro in ferro oppure murata se si possiede un pilastro in muratura (ved. fig. 5).

(A) è la distanza dall'asse del cardine del cancello all'asse di rotazione dell'operatore (5) misurata in senso parallelo.

(B) è la distanza dall'asse del cardine del cancello all'asse di rotazione dell'operatore (5) misurata in senso perpendicolare.

La staffa (3) deve essere fissata al cancello in modo da rispettare la quota (C) a cancello chiuso.

(C) è la distanza fra l'asse di rotazione dell'operatore (5) e l'asse della pinza (4) (centro del foro di fissaggio alla staffa).

Prima di bloccare la pinza (4) sullo stelo, chiudere il cancello, fare uscire completamente lo stelo dell'operatore, ruotare manualmente di un giro in senso orario lo stelo dell'operatore per la precarica, quindi serrare con forza il dispositivo di sblocco.



## F

### COTES D'APPLICATION A BRIDES FIXES

**ATTENTION! LIRE CE PARAGRAPHE AVEC ATTENTION. LES SUPPORTS FOURNIS SONT UNIVERSELS ET DOIVENT DONC ETRE ADAPTES A VOTRE PORTAIL EN RESPECTANT LES COTES PRESENTEES DANS LE TABLEAU DE LA PAGE 6.**

La bride de support de l'opérateur (2) (voir fig. 4) doit être adaptée au portail, de façon à respecter les cotes (A) et (B) et être soudée si le pilier est en fer, ou murée si le pilier est en maçonnerie (voir fig. 5).

(A) est la distance existant entre l'axe du gond du portail et l'axe de rotation de l'opérateur (5) mesurée en sens parallèle. (B) est la distance existant entre l'axe du gond du portail et l'axe de rotation de l'opérateur (5) mesurée en sens perpendiculaire. La bride (3) doit être fixée au portail de façon à respecter la cote (C) lorsque le portail est fermé.

(C) est la distance existant entre l'axe de rotation de l'opérateur (5) et l'axe de la pince (4) (centre du trou de fixation de la bride).

Avant de bloquer la pince (4) sur la tige, fermer le portail, faire sortir complètement la tige de l'opérateur. A la main, faire tourner d'un tour et dans le sens des aiguilles d'une montre la tige de l'opérateur pour la précharge, puis serrer fortement le dispositif de déverrouillage.

## UK

### APPLICATION DISTANCES WITH FIXED BRACKETS

**WARNING! ATTENTIVELY READ THIS PARAGRAPH. THE SUPPORTS SUPPLIED ARE ALL-PURPOSE AND THUS MUST BE ADAPTED TO YOUR GATE RESPECTING THE DISTANCES LISTED IN THE TABLE ON PAGE 6.**

The support bracket (2) (see Fig. 4) of the operator must be adapted to the gate respecting the distances (A) and (B) and welded if fixed to an iron pillar or walled if a brick pillar (see Fig. 5).

(A) is the distance from the gate pivot axis to the operator rotation axis (5) measured in parallel direction.

(B) is the distance from the gate pivot axis to the operator rotation axis (5) measured in perpendicular direction.

The bracket (3) must be fixed to the gate, respecting the distance (C) with the gate closed.

(C) is the distance between the operator rotation axis (5) and the clamp axis (4) (centre of the bracket fastening hole). Before locking the clamp (4) on the rod, close the gate, let the operator rod out completely, turn the operator rod manually by one turn clockwise for preloading, then tighten the unlocking device with force.

## E

### COTAS DE APLICACIÓN CON ABRAZADERAS FIJAS

**ATENCIÓN! LEER ATENTAMENTE ESTE PÁRRAFO; LOS SOPORTES EN DOTACIÓN SON UNIVERSALES, POR CONSIGUIENTE DEBEN SER ADAPTADOS A VUESTRA CANCELA RESPETANDO LAS COTAS INDICADAS EN LA TABLA DE PÁG. 6.**

La abrazadera (2) (ver fig. 4) de soporte del operador debe ser adaptada a la cancela de modo que respete las cotas (A) y (B) y soldada si el pilar es de hierro o murada en caso de pilar en mampostería (ver fig. 5).

(A) es la distancia entre el eje del gozne de la cancela y el eje de rotación del operador (5) medida en sentido paralelo. (B) es la distancia entre el eje del gozne de la cancela y el eje de rotación del operador (5) medida en sentido perpendicular. La abrazadera (3) debe ser fijada a la cancela de modo que, con cancela cerrada, respete la cota (C).

(C) es la distancia entre el eje de rotación del operador (5) y el eje de la pinza (4) (centro del agujero de fijación a la abrazadera). Antes de bloquear la pinza (4) en el vástago, cerrar la cancela, hacer salir completamente el vástago del operador, rotar manualmente una vuelta a derechas el vástago del operador para la precarga y ajustar con fuerza el dispositivo de desbloqueo.

## P

### COTAS DE APLICAÇÃO COM SUPORTES FIXOS

**ATENÇÃO! LER COM ATENÇÃO ESTE PARÁGRAFO: OS SUPORTES FORNECIDOS SÃO DE TIPO UNIVERSAL E PORTANTO DEVEM SER ADAPTADOS AO VOSSO PORTÃO RESPETANDO AS COTAS INDICADAS NA TABELA DA PÁG. 6.**

O suporte (2) (ver Fig. 4) do operador deve ser adaptado ao portão de modo a respeitar as cotas (A) e (B) fixando-o com buchas de expansão no caso em que o pilar seja de cimento ou soldado no caso em que o pilar seja de ferro (ver Fig. 5).

(A) é a distância do eixo da dobradiça do portão ao eixo de rotação do operador (5) medida no sentido paralelo.

(B) é a distância do eixo da dobradiça do portão ao eixo de rotação do operador (5) medida no sentido perpendicular. O suporte (3) deve ser fixado ao portão de modo a respeitar a cota (C) com o portão fechado.

(C) é a distância entre o eixo de rotação do operador (5) e o eixo da pinça (4) (centro do furo de fixação ao suporte). Antes de bloquear a pinça (4) na haste, fechar o portão, deixar sair completamente a haste do operador, rodar manualmente de uma volta no sentido horário a haste do operador para o pré-carregamento e apertar com força o dispositivo de desbloqueagem.

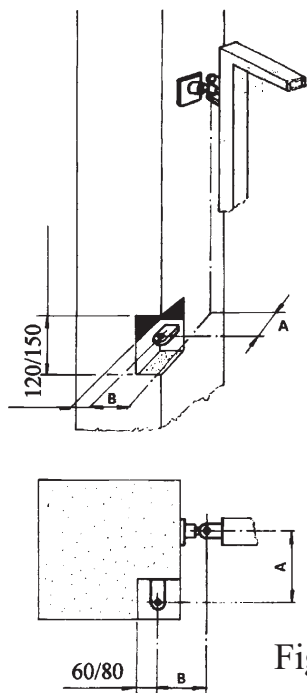


Fig. 6

**I**

INSTALLAZIONE DELL'OPERATORE IN PRESENZA DI GROSSI PILASTRI O MURI. REALIZZARE UN'ADEGUATA TACCA NEL PILASTRO O NEL MURO AFFINCHÉ LE QUOTE «A» - «B» VENGANO RISPETTATE COME DA TABELLA PAG. 6.

**F**

INSTALLATION DE L'OPERATEUR EN PRESENCE DE PILIERS OU DE MURS DE GRANDE DIMENSION. EFFECTUER UNE ENTAILLE APPROPRIÉE DANS LE PILIER OU DANS LE MUR EN RESPECTANT LES COTES «A» - «B» COMME INDIQUE DANS LE TABLEAU A LA PAGE 6.

**UK**

OPERATORS TO BE INSTALLED ON BIG PILLARS OR WALLS. MAKE AN ADEQUATE NOTCH IN THE PILLAR OR IN THE WALL ACCORDING TO DIMENSIONS «A» - «B» AS PER THE TABLE ON PAGE 6.

**E**

INSTALACION DEL OPERADOR EN PRESENCIA DE GRANDES PILARES O MUROS. REALIZAR UNA ADECUADA MUESCA EN EL PILAR O EN EL MURO EN MODO TAL QUE LAS COTAS «A» - «B» SEAN RESPETADAS SEGUN LA TABLA EN LA PAG. 6.

**P**

INSTALACION DEL OPERADOR EN PRESENCIA DE GRANDES PILARES O MUROS. REALIZAR UNA ADECUADA MUESCA EN EL PILAR O EN EL MURO EN MODO TAL QUE LAS COTAS «A» - «B» SEAN RESPETADAS SEGUN LA TABLA EN LA PAG. 6.

ALIMENTAZIONE / ALIMENTATION / POWER SUPPLY / ALIMENTACION / ALIMENTAÇÃO	12 Vdc
POTENZA ASSORBITA / PUISSANCE ABSORBÉE / ABSORBED POWER / POTENCIA ABSORBIDA / POTÊNCIA ABSORVIDA	42 W
CORRENTE ASSORBITA / COURANT ABSORBÉ / ABSORBED CURRENT / CORRIENTE ABSORBIDA / CORRENTE ABSORVIDA	3,5 A
CORSA UTILE / COURSE UTILE / WORKING STROKE / CARRERA UTIL / CURSO ÚTIL	320 mm
VELOCITÀ LINEARE MAX / VITESSE LINEAIRE MAXI / MAX LINEAR VELOCITY / VELOCIDAD LINEAL MAX / VELOCIDADE LINEAR MÁX.	0,016 m/s
TEMPO DI APERTURA A 95° / TEMPS D'OUVERTURE A 95° / TIME TO OPEN UP TO 95° / TIEMPO DE ABERTURA A 95° / TEMPO DE ABERTURA A 95°	20 s
SPINTA MAX / POUSSÉE MAXI / MAX FORCE / EMPUJE MAX / FORÇA MÁX.	2200 N
TEMPERATURA DI ESERCIZIO / TEMPERATURE D'EMPLOI / WORKING TEMPERATURE / TEMPERATURA DE EJERCICIO / TEMPERATURA DE EXERCÍCIO	-20°C +80°C
CICLI PER ORA (COMPLETI) / CYCLES - HEURE (COMPLETS) CYCLES PER HOUR (FULL OPEN & CLOSE) / CICLOS PO HORA (COMPLETOS) / CICLOS POR HORA (COMPLETOS)	30
CICLI AL GIORNO / CYCLES - JOUR / CYCLES PER DAY / CICLOS POR DIA / CICLOS POR DIA	600
LUNGHEZZA MAX. ANTA / LONGEUR MAXI DU BATTANT / MAX LEAF LENGTH / LONGITUD HOJA MAX. / COMPRIMENTO MÁX. DA FOLHA	3 m

### 3 ELETTROSERRATURA

ELECTROSERRURE

ELECTROLOCK

ELECTROCERRADURA

ELECTROSCHLOß

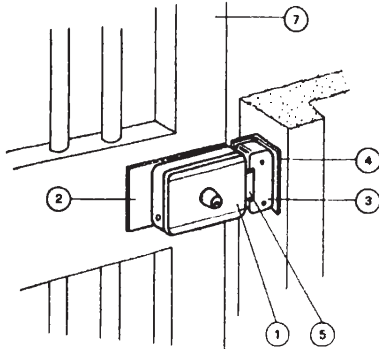
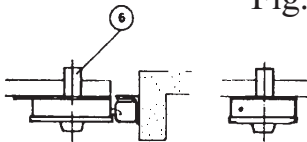


Fig. 7



I

#### MONTAGGIO ELETTROSERRATURA

- 1 Electro serratura
- 2 Piastra di fissaggio elettroserratura
- 3 Aggancio chiavistello
- 4 Battuta per aggancio chiavistello
- 5 Chiavistello
- 6 Barilotto passante (a richiesta)
- 7 Cancellino

F

#### MONTAGE DE L'ELECTROSERRURE

- 1 Electro serrure
- 2 Tôle de fixation de l'électroserrure
- 3 Gâche du pêne
- 4 Epaulement pour la gâche du pêne
- 5 Pêne
- 6 Cylindre à double sortie (sur demande)
- 7 Grille

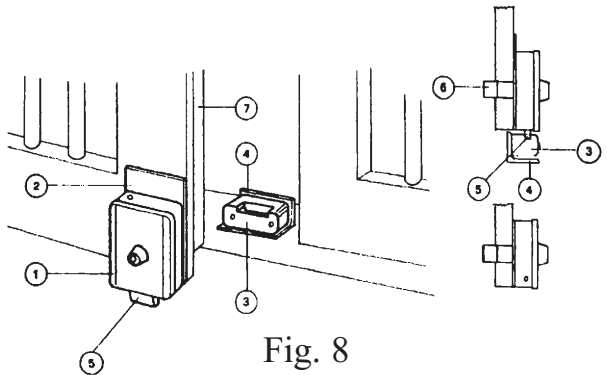


Fig. 8

UK

#### MOUNTING THE ELECTROLOCK

- 1 Electrolock
- 2 electrolock fixing plate
- 3 Bolt hooker
- 4 Bolt hooking rabbet
- 5 Bolt
- 6 Key cylinder (on request)
- 7 Gate

E

#### MONTAJE DE LA ELECTROCERRADURA

- 1 Electrocerradura
- 2 Placa de fijación de la electrocerradura
- 3 Cerradero del pestillo
- 4 Tope para el cerradero del pestillo
- 5 Pestillo
- 6 Cilindro doble (sobre pedido)
- 7 Reja

P

#### MONTAJE DE LA ELECTROCERRADURA

- 1 Electrocerradura
- 2 Placa de fijación de la electrocerradura
- 3 Cerradero del pestillo
- 4 Tope para el cerradero del pestillo
- 5 Pestillo
- 6 Cilindro doble (sobre pedido)
- 7 Reja

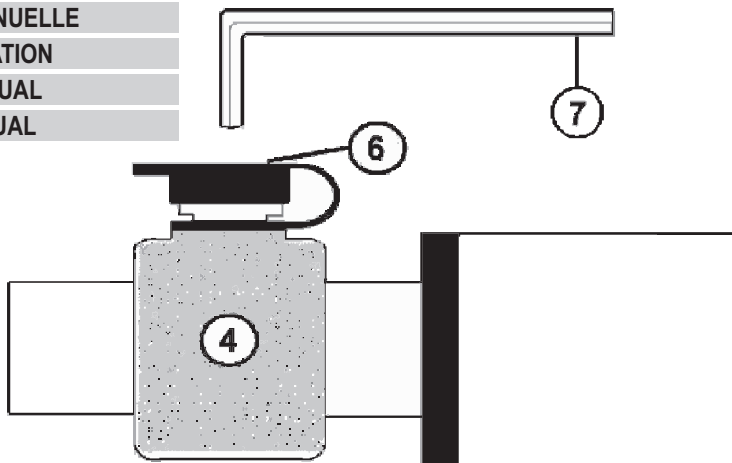
**4 MANOVRA MANUALE**

MANOUVRE MANUELLE

MANUAL OPERATION

MANIOBRA MANUAL

MANOBRA MANUAL

**I****DISPOSITIVO PER LA MANOVRA MANUALE**

Il presente dispositivo viene utilizzato solamente in caso di guasto; poichè in mancanza della tensione di rete, il cancello funziona con la batteria che permette, in condizioni ottimali, l'esecuzione di 20 cicli completi con batteria da 2,1 Ah.

- \* Togliere il tappo (6) che è inserito a pressione.
- \* Inserire la chiave (7) nel foro, ruotare la chiave in senso antiorario di due giri, quindi eseguire la manovra manuale dolcemente.
- \* Per il ripristino in automatico, chiudere il cancello, fare uscire completamente lo stelo dell'operatore, quindi manualmente ruotare lo stelo di un giro in senso orario per dare la precarica all'operatore ed infine ruotare la chiave (7) in senso orario con forza.

**ATTENZIONE:** effettuare le operazioni per la manovra manuale con motore fermo.

**F****DISPOSITIF POUR LA MANOEVRE MANUELLE**

Ce dispositif n'est utilisé qu'en cas de panne car, en cas de coupure de tension du réseau, le portail fonctionne avec la batterie qui permet, si les conditions sont optimales, d'exécuter 20 cycles complets avec une batterie de 2,1 Ah.

- \* Enlever le bouchon (6) qui est appliqué sous pression.
- \* Insérer la clé (7) dans le trou, la tourner de deux tours dans le sens des aiguilles d'une montre puis effectuer doucement la manoeuvre manuelle.
- \* Pour le rétablissement en mode automatique, fermer le portail, faire sortir complètement la tige de l'opérateur puis, à la main, faire tourner la tige d'un tour dans le sens des aiguilles d'une montre pour donner la précharge à l'opérateur et, enfin, tourner avec force la clé (7) dans le sens des aiguilles d'une montre.

**ATTENTION:** Effectuer les opérations de manoeuvre manuelle après avoir arrêté le moteur.

**F****DEVICE FOR MANUAL OPERATION**

This device is used only in case of breakdown, since when the power fails, the gate functions perfectly with the 2.1 Ah battery, allowing 20 complete cycles.

- \* Remove the cap (6) which is pressure fitted.
- \* Insert the wrench (7) into the hole, turn the wrench anticlockwise by two turns, then gently perform the manual operation.

- \* To reset to automatic, close the gate, let the operator rod out completely, then manually turn the rod by one turn clockwise to preload the operator and finally turn the wrench (7) clockwise with force.

**WARNING:** Carry out the manual operation with the motor off.

**E****DISPOSITIVO PARA LA MANIOBRA MANUAL**

Dicho dispositivo se utiliza sólo en caso de desperfecto, ya que al faltar la tensión de red la cancela funciona con la batería que permite, en condiciones óptimas, ejecutar 20 ciclos completos con batería de 2,1 Ah.

- \* Quitar el tapón (6) insertado a presión.
- \* Introducir la llave (7) en el agujero, rotarla dos vueltas a izquierdas y cumplir suavemente la maniobra manual.
- \* Para restablecer el funcionamiento automático, cerrar la cancela, hacer salir completamente el vástago del operador y rotar manualmente el vástago una vuelta a derechas para dar la precarga al operador. Sucesivamente rotar la llave (7) a derechas con fuerza.

**ATENCIÓN:** cumplir las operaciones para la maniobra manual con motor parado.

**P****DISPOSITIVO DE MANOBRA MANUAL**

O presente dispositivo é usado somente em caso de avaria; dado que no caso de falta de tensão de rede o portão funciona com a bateria que permite, em condições ideais, a execução de 20 ciclos completos com bateria de 2,2 Ah.

- Retirar a tampa (6) que está inserida sob pressão.
- Introduzir a chave (7) no furo, rodar a chave no sentido antiorário de duas voltas e a seguir efectuar suavemente a manobra manual.

Para restabelecer o automatismo, fechar o portão, deixar sair completamente a haste do operador e a seguir rodar manualmente a haste de uma volta no sentido horário para pré-carregar o operador e a seguir rodar com força a chave (7) no sentido horário.

**ATENÇÃO:** efectuar as operações para a manobra manual com o motor parado.

## Dichiarazione di conformità CE

Il fabbricante:

**GI.BI.DI. S.r.l.**

Via Abetone Brennero, 177/B,  
46025 Poggio Rusco (MN) ITALY

Dichiara che i prodotti:

**OPERATORI ELETTROMECCANICI MODO12**

Sono conformi alle seguenti Direttive CEE:

• **Direttiva EMC 2004/108/CE e successive modifiche;**

e che sono state applicate le seguenti norme armonizzate:

• **EN61000-6-1, EN61000-6-3**

Data 06/11/13

Il Rappresentante Legale  
Michele Prandi



## Déclaration de conformité CE

La société:

**GI.BI.DI. S.r.l.**

Via Abetone Brennero, 177/B,  
46025 Poggio Rusco (MN) ITALY

Déclare que les produits:

**OPERATEUR ÉLECTROMÉCANIQUE MODO12**

sont en conformité avec les exigences des Directives CEE:

• **Directive EMC 2004/108/CE et ses modifications;**

et que les normes harmonisées suivantes ont été appliquées:

• **EN61000-6-1, EN61000-6-3**

Date 06/11/13

Le Représentant Légal  
Michele Prandi



## **CE Declaration of conformity**

The manufacturer:

**GI.BI.DI. S.r.l.**

Via Abetone Brennero, 177/B,  
46025 Poggio Rusco (MN) ITALY

Declares that the products:

**ELECTROMECHANICAL OPERATOR MODO12**

Are in conformity with the following CEE Directives:

- **EMC Directive 2004/108/CE and subsequent amendments;**

and that the following harmonised standards have been applied:

- **EN61000-6-1, EN61000-6-3**

Date 06/11/13

The legal Representative

Michele Prandi



## **Declaración de conformidad CE**

El fabricante:

**GI.BI.DI. S.r.l.**

Via Abetone Brennero, 177/B,  
46025 Poggio Rusco (MN) ITALY

declara que los productos:

**OPERADOR ELECTROMECAÁNICO MODO12**

cumplen la siguiente Directiva CEE:

- **Directiva EMC 2004/108/CE y modificaciones sucesivas;**

y que se han aplicado las siguientes normas armonizadas :

- **EN61000-6-1, EN61000-6-3**

Fecha 06/11/13

El Representante Legal

Michele Prandi



## Declaração de conformidade CE

O fabricante:

**GI.BI.DI. S.r.l.**

Via Abetone Brennero, 177/B,  
46025 Poggio Rusco (MN) ITALY

Declara que os produtos:

**OPERADOR ELECTROMECAÂNICO MODO12**

estão em conformidade com as seguintes Directivas CEE:

- **Directiva EMC 2004/108/CE e alterações posteriores;**
- e que foram aplicadas as seguintes normas harmonizadas:
- **EN61000-6-1, EN61000-6-3**

Data 06/11/13

O Representante legal  
Michele Prandi



# GIBIDI

**GI.BI.DI. S.r.l.**

Via Abetone Brennero, 177/B  
46025 Poggio Rusco (MN) - ITALY  
Tel. +39.0386.52.20.11  
Fax +39.0386.52.20.31  
E-mail: [comm@gibidi.com](mailto:comm@gibidi.com)

Numero Verde: 800.290156

[www.gibidi.com](http://www.gibidi.com)

