



ART 3000

ELEKTRO-MECHANISCHE OPENER MET KNIKARM VOOR DRAAIHEKKENS

ALGEMENE VOORSCHRIFTEN

Deze voorschriften zijn een integraal en essentieel deel van het product en moeten overhandigd worden aan de gebruiker.

Lees zorgvuldig de voorschriften in deze paragraaf aangezien deze belangrijke informatie bevatten aangaande : veiligheid bij installatie, gebruik en onderhoud.

Bewaar deze handleiding zorgvuldig voor verdere raadpleging.

INSTALLATIE VOORSCHRIFTEN

Installatie, elektrische aansluitingen en afregelingen dienen uitgevoerd te worden door een gekwalificeerd techniker en in overeenstemming met de geldende normen volgens de hieronder vermelde voorschriften.

Lees zorgvuldig de voorschriften in deze handleiding vooraleer met de installatie van het product te starten.

Een niet correcte installatie kan schade aanrichten aan personen, dieren of voorwerpen waarvoor Gi.Bi.Di. niet aansprakelijk kan worden gesteld.

Controleer steeds of de specificaties vermeld op de identificatieplaatjes met deze van het voedingsnet overeenstemmen.

Installeer nooit het product in een explosiegevaarlijke omgeving : de aanwezigheid van ontvlambare gassen of dampen vormen een groot gevaar.

De verpakking mag niet worden achtergelaten in het milieu of de omgeving van kinderen aangezien deze een potentieel gevaar kunnen betekenen.

Vooraleer de installatie aan te vatten dient U het product op schade te controleren.

Vooraleer de poortopener te plaatsen dient U de nodige modificaties uit te voeren aangaande de veiligheidszones en bescherming en/of afscherming tegen schaaffecten, inklemmen en meeslepen, en gevaarlijke zones in het algemeen.

Controleer of de bestaande structuur voldoende robuust en stevig is. Gi.Bi.Di. kan niet verantwoordelijk gesteld worden indien deuren, poorten of hekkens, waarvan de structuur technisch niet voldoet, toch worden geautomatiseerd, evenmin voor vervormingen welke zouden kunnen optreden bij gebruik.

De beveiligingssystemen (fotocellen, veiligheidsstrippen, noodstoppen, enz.) moeten worden geïnstalleerd in overeenstemming met de geldende normen van kracht, de installatieomgeving, de bedieningslogica en de krachten ontwikkeld door de automatische poort of hekken.

De beveiligingssystemen dienen in overeenstemming te zijn met de geldende normen. Ze moeten bescherming geven tegen inklemmen en meeslepen en gevaarlijke zones in het algemeen.

Elke installatie en eveneens de zenders dienen zichtbaar voorzien te zijn van identificatieplaatjes.

Bij de installatie dient een onderbrekingsschakelaar te worden geplaatst op alle voedingsdraden waarvan de schakelcontacten een minimum opening van 3 mm. hebben.

Controleer of er stroomopwaarts een differentieelschakelaar is van 0,03 A.

Verbindt de installatie met een efficiënte aardgeleider zoals de geldende normen voorschrijven.

Gi.Bi.Di. wijst alle aansprakelijkheid af aangaande de veiligheid en goede werking van de poortopener indien de componenten welke worden gebruikt, niet voldoen aan de specificaties van de fabrikant.

GEBRUIKSVOORSCHRIFTEN

Dit product mag enkel en alleen gebruikt worden voor het doel waarvoor het is ontworpen.

Gebruik in andere applicaties is ongeschikt en daarom gevaarlijk.

Gi.Bi.Di. kan niet aansprakelijk worden gesteld voor enige schade veroorzaakt door ongeschikt, onjuist of onaanvaardbaar gebruik.

De techniker dient de instructiehandleiding te overhandigen en de nodige richtlijnen te geven om manueel te ontgrendelen in geval van nood.

Vermijd werkzaamheden in de omgeving van de scharnieren of bewegende mechanismen welke gevaarlijke situaties kunnen opleveren, aangezien het lichaam of kleding kan ingeklemd worden en moeilijk vrij te maken.

Ga nooit in de bewegingszone van het automatisch hekken of poort wanneer het in beweging is. Wacht steeds tot volledige stilstand.

Blokkeer nooit de beweging van het automatisch hekken of poort : dit kan gevaarlijke situaties opleveren.

Laat kinderen nooit toe om in de omgeving van het automatische hekken of poort te staan of te spelen.

Bewaar of plaats de afstandsbedieningen of andere bedieningen steeds buiten het bereik van kinderen om ongewenste bediening van het hekken of poort te vermijden.

ONDERHOUDS- EN HERSTELLINGSVOORSCHRIFTEN

Ingeval van breuk of niet correcte werking dient U de opener onmiddellijk uit te schakelen. Voer zelf geen herstellingen uit. Deze dienen uitgevoerd te worden door gekwalificeerde technikers, zoniet kan dit gevaarlijke situaties geven.

Vooraleer reinigings-, onderhouds- of herstellingswerken uit te voeren : steeds de voedingsstroom uitschakelen en eventuele noodbatterijen loskoppelen.

Om de efficiëntie en de correcte werking van het systeem te garanderen is het vereist om de instructiehandleiding van de fabrikant te volgen en periodiek onderhoud te laten uitvoeren door professionele gekwalificeerde technikers.

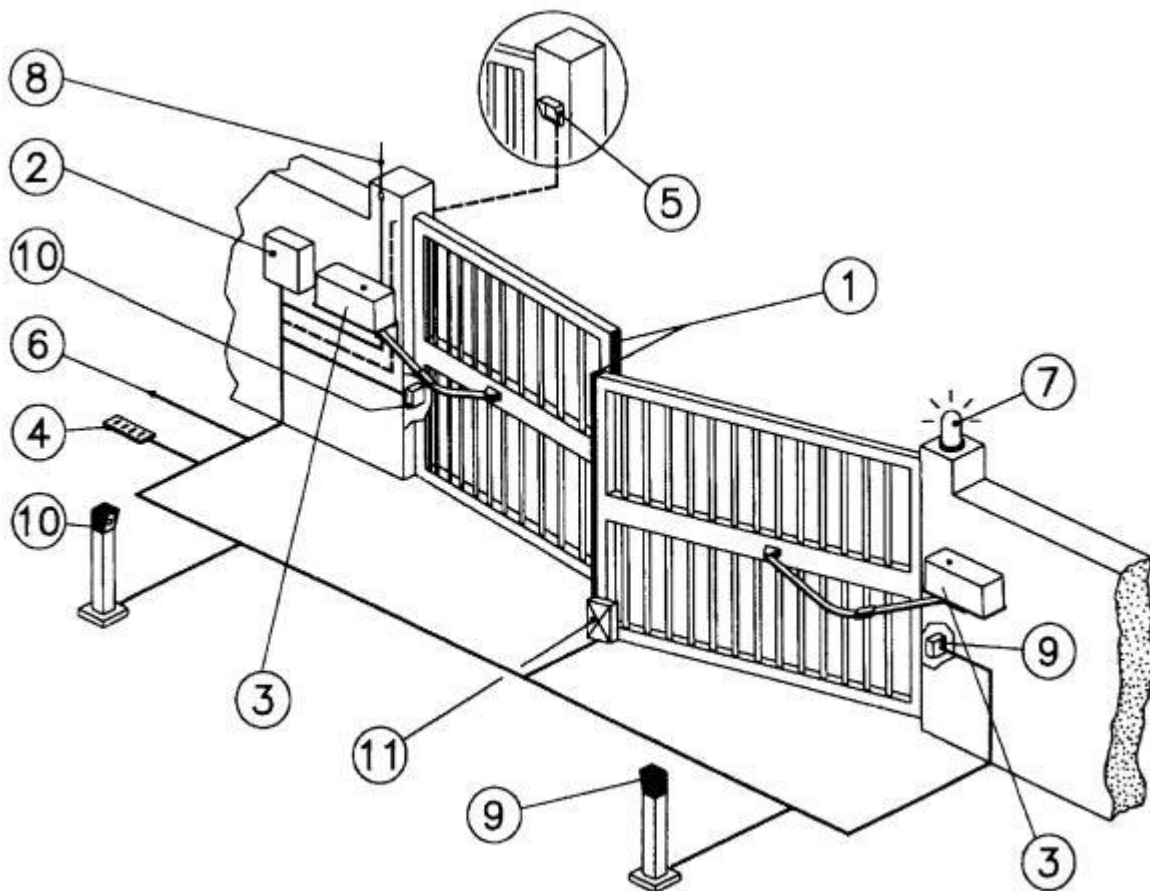
Het is aanbevolen om periodiek de beveiligingssystemen te testen en na te kijken.

Voor eender welke herstelling of vervanging dienen uitsluitend originele onderdelen te worden gebruikt zoals gespecificeerd door de fabrikant.

Aanpassingen of bijvoegingen aan een bestaand systeem dienen uitgevoerd te worden volgens de instructies van de fabrikant, gebruik makend van originele onderdelen zoals gespecificeerd door de fabrikant.

Installatie, onderhoud en herstellingen dienen genoteerd te worden op een steekkaart en dient bewaard te worden door de gebruiker.

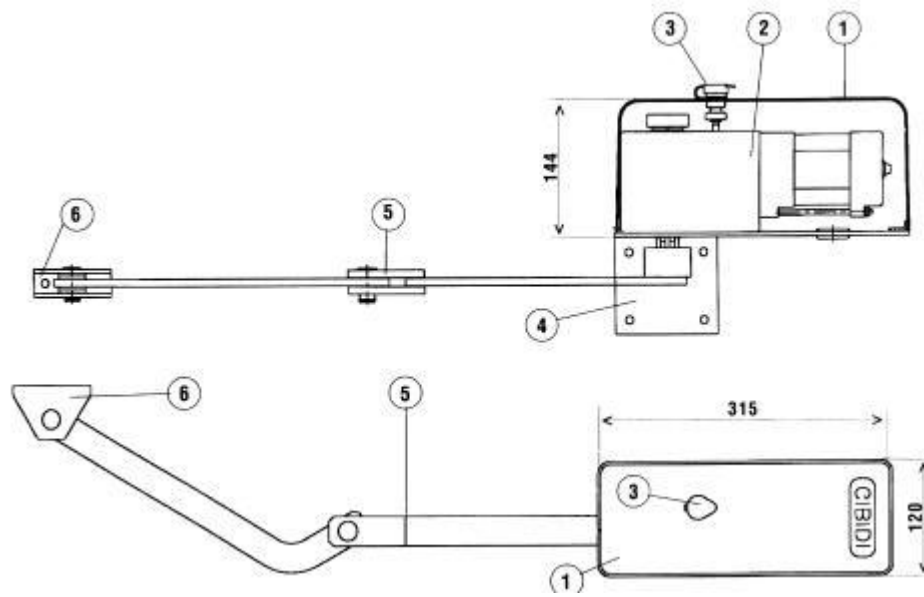
ELECTRISCHE AANSLUITINGEN



1. Veiligheidsstrip
2. Besturingskast
3. Openers ART 3000 - 7 draden sectie 1,5 mm⁵, waarvan 3 draden worden gebruikt door de aansluiting van de einderitschakelaars
4. Drukknoppaneel : 5 draden sectie 0,5 mm⁵
5. Sleutelcontact : 3 draden sectie 0,5 mm⁵
6. Voedingsspanning 220-230 V, 50-60 Hz : 3 draden min. sectie 1,5 mm⁵
(respecteer de van kracht zijnde normen)
7. Knipperlicht 220 V : 2 draden sectie 1,5 mm⁵
8. Antenne
9. Infrarood fotocel zender : 2 draden sectie 0,5 mm⁵
10. Infrarood fotocel ontvanger : 4 draden sectie 0,5 mm⁵.
11. Elektrisch slot

OPGELET : Het is heel belangrijk dat er een onderbrekingschakelaar wordt geplaatst op alle voedingsdraden. De minimum opening van deze schakelcontacten moet 3 mm. bedragen.

PLAATSING VAN DE OPENERS



PLAATSING VAN DE OPENERS VOOR EEN MAXIMUM OPENING VAN 90°

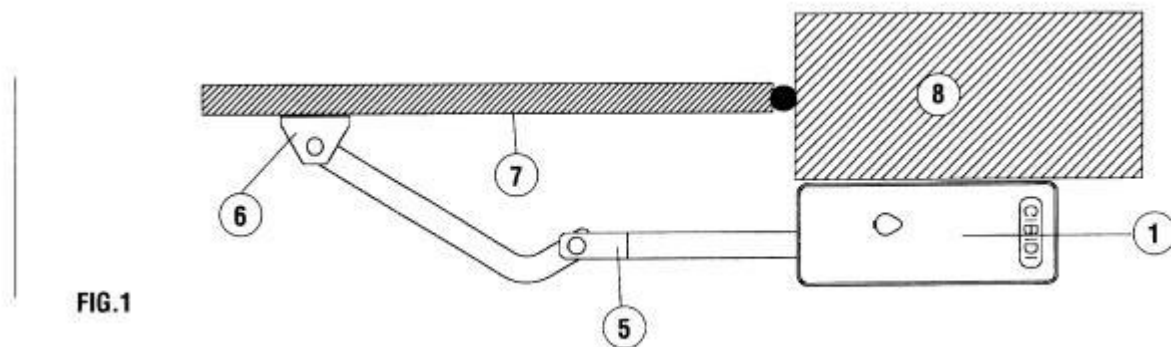


FIG.1

PLAATSING VAN DE OPENERS VOOR EEN OPENING VAN MEER DAN 90°

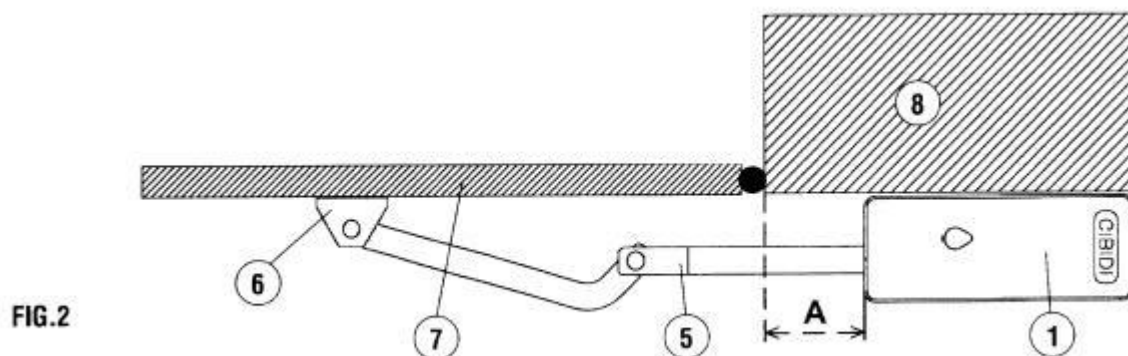


FIG.2

1. Behuizing opener
2. Opener ART 3000
3. Ontgrendelingsmechanisme voor manuele bediening
4. Bevestigingsplaat van de opener te plaatsen tegen de kolom
5. Knikarm
6. Bevestigingsstuk aan de knikarm te plaatsen op het hekken
7. Hekken
8. Kolom

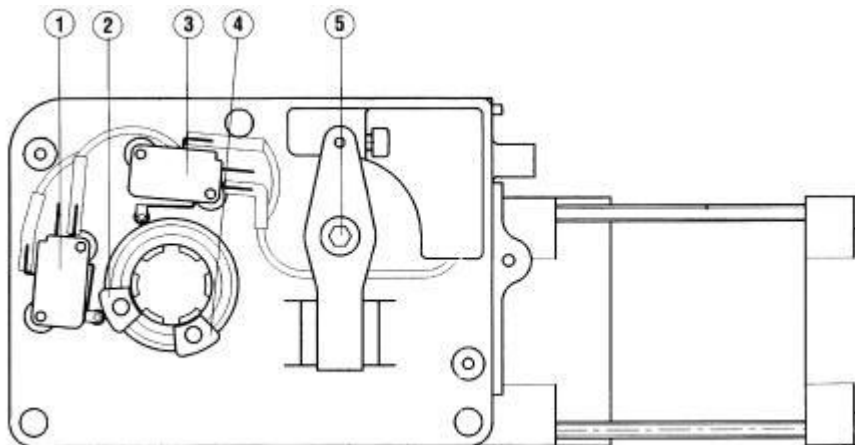
Plaats de opener ART 3000 op de kolom :

zoals in figuur 1 (pag. 5), indien de opening van het hekken niet meer bedraagt dan 90° ;

zoals in figuur 2 (pag. 5), indien de opening van het hekken meer dan 90° bedraagt ; in dit geval moet de afstand A juist voldoende zijn om de gewenste opening te verkrijgen.

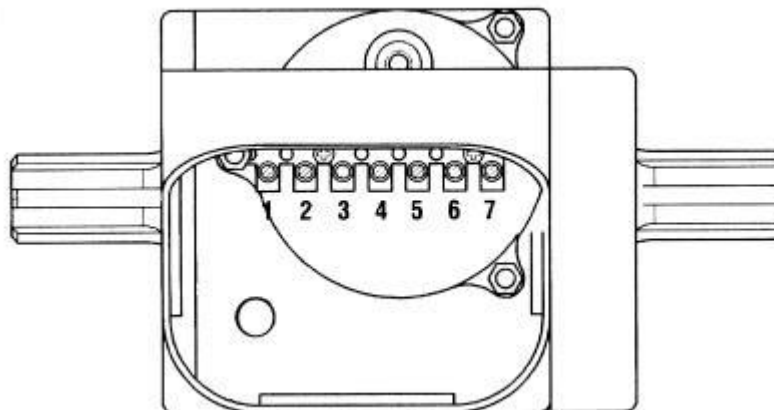
OPGELET : het eerste gedeelte van de knikarm (5) dient parallel te zijn met het hekken in **gesloten** toestand.

AFREGELING EINDERITSCHAKELAARS



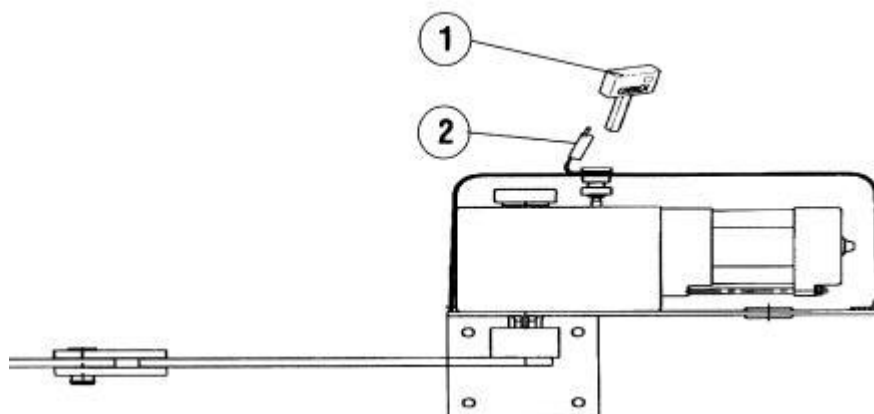
1. Einderitschakelaar sluiten met de opener rechts geplaatst
Einderitschakelaar openen met de opener links geplaatst
2. Regelingsnok einderitschakelaar (1)
3. Einderitschakelaar openen met de opener rechts geplaatst
Einderitschakelaar sluiten met de opener links geplaatst
4. Regelingsnok einderitschakelaar (3)
5. Ontgrendelingssysteem voor manuele ontgrendeling

ELECTRISCHE AANSLUITINGEN



1. Einderitschakelaar openen
2. Einderitschakelaar sluiten
3. Gemeenschappelijke einderitschakelaars
4. Aarding
- 5-6-7. Voedingsdraad motor 220-230 V ; draad nr. 6 = gemeenschappelijke

MANUELE ONTGRENDELING

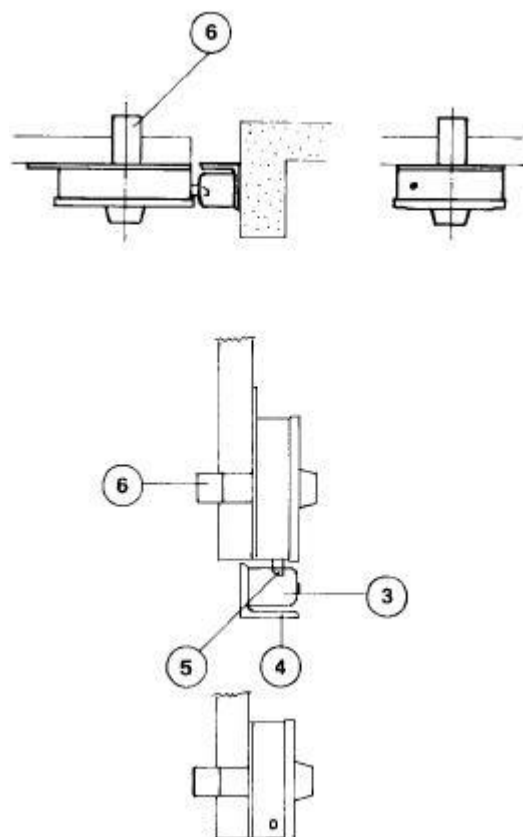
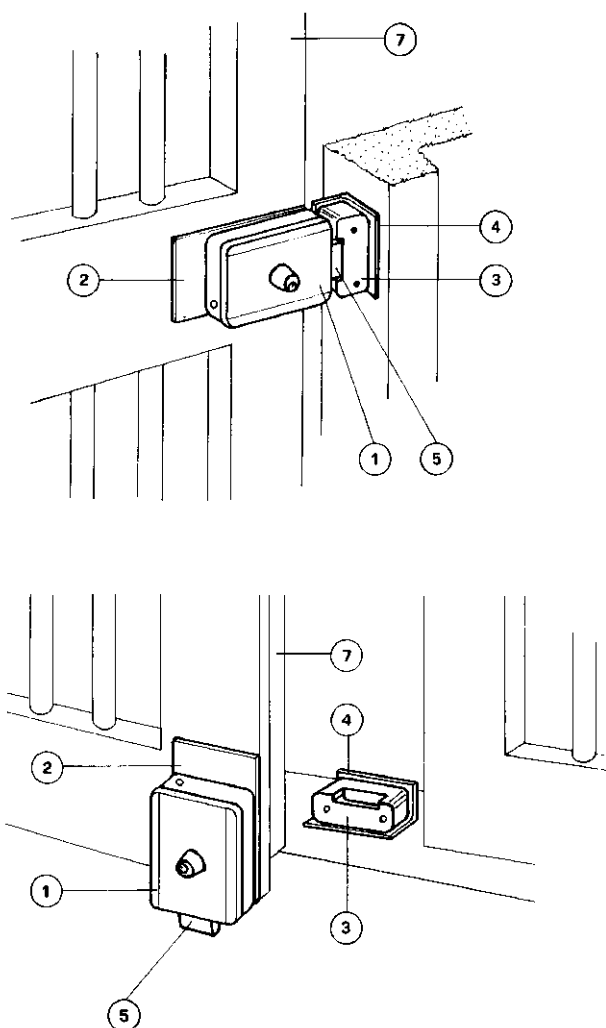


Verwijder de afschermdop (2) en draai met de ontgrendelingsleutel (1) in uurwijzerzin zover U kan zonder grote krachten uit te oefenen. Dan kan het hekken voorzichtig manueel bediend worden. Om het hekken terug automatisch te bedienen, draai met de ontgrendelingsleutel (1) tegenuurwijzerzin zover U kan zonder grote krachten uit te oefenen. Verwijder de sleutel (1) en plaatst terug de afschermdop.

OPGELET :

De manuele ontgrendeling kan slechts gebeuren wanneer de opener niet in werking is.

MONTAGE VAN HET ELECTRISCH SLOT



1. Elektrisch slot
2. Bevestigingsplaat van het elektrisch slot
3. Penvanger
4. Bevestigingsplaat van de penvanger
5. Pen
6. Cilinderslot (op aanvraag)
7. Poort

TECHNISCHE GEGEVENS	
Voedingsspanning/Frequentie.	220-230 V - 50-60 Hz
Opgenomen vermogen (W)	226 W
Opgenomen stroom (A)	1,05 A
Max. hoeksnelheid	5,5°/sec.
Openingstijd voor 90°	16 sec.
Max. koppel (Nm)	200 Nm
Condensator	6,3 - 10 μ F
Max. werkingstemperatuur	-20° +80° C
Cycli per uur	20
Cycli per dag	200
Max. breedte per vleugel	3 m.

VERKLARING CE-CONFORMITEIT VOOR MACHINES

(Directieven 89/392 CEE, Bijlage II, deel B)

VERBODEN IN GEBRUIK TE NEMEN

De fabrikant :

Gi.Bi.Di. Continental Srl

Via Abetone Brennero 177/B

46025 Poggio Rusco (MN) - I -

Verklaart dat de producten

ELEKTRO-MECHANISCHE OPENER "ART 3000"

geproduceerd zijn om ingebouwd te worden in een machine of samengesteld te worden met andere machines om een machine te bouwen volgens de Directieven 89/392 CEE;

ze zijn enkel conform aan alle richtlijnen voorzien in deze Directieven

ze zijn conform aan de voorwaarden van volgende CEE Directieven :

- CEE Directieven 73/23, CEE Directieven 93/68 - Laagspanning
- CEE Directieven 89/336, CEE Directieven 92/31, CEE Directieven 93/68 - Elektromagnetische comptabiliteit

en dat

de (delen/clausules) van volgende geharmoniseerde normen zijn toegepast :

- EN 60335-1, EN 60204-1, EN 55081-1, EN 55082-2

de (delen/clausules) van de normen en technische nationale specificaties zijn toegepast :

- UNI 8612 - Italië

De fabrikant verklaart eveneens dat het verboden is bovenvermelde producten in werking te stellen alvorens de machines in dewelke ze zijn ingebouwd of waarvan ze deel uitmaken, conform zijn aan de voorwaarden van de CEE Directieven 89/392 en aan de wettelijke nationale toepassingsnormen, t.t.z. tot het materiaal dat deel uitmaakt van deze verklaring, één geheel uitmaakt van de eindmachine.

Poggio Rusco, 7 januari 1997

President Tiziano Toselli

