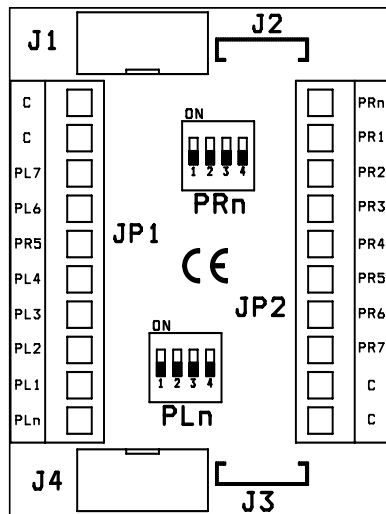


XT2928U



Mi2505



IT SCHEDE CODIFICA TASTI DICHIAMATA PER PULSANTIERA ANALOGICA

Collegando i pulsanti di chiamata di una pulsantiera analogica ai morsetti di ingresso del dispositivo, è possibile inviare chiamate codificate ai sistemi digitali Farfisa.

Morsetti

C ingresso comune dei pulsanti.

PL7-PLn ingresso pulsanti chiamata lato sinistro.

PRn-PR7 ingresso pulsanti chiamata lato destro.

Connettori

J1-J2-J4 collegamento ai sistemi digitali Farfisa.

EN ENCODING BOARD FOR ANALOG PUSH-BUTTON PANEL

By connecting the calling buttons of an analog push-button panel to the input terminals of the device, it is possible to send coded calls to Farfisa digital systems.

Terminals

C common input of buttons.

PL7-PLn input for left-side calling buttons.

PRn-PR7 input for right-side calling buttons.

Connectors

J1-J2-J4 connection to Farfisa digital systems.

FR CARTE DE CODIFICATION DES BOUTONS D'APPEL POUR PLAQUE DE RUE ANALOGIQUE

En branchant les boutons d'appel d'un plaque de rue analogique aux bornes d'entrée du dispositif, il est possible d'envoyer des appels codifiés aux systèmes digitaux Farfisa.

Bornes

C entrée commune des boutons.

PL7-PLn entrée boutons d'appel côté gauche.

PRn-PR7 entrée boutons d'appel côté droit.

Connecteurs

J1-J2-J4 branchement aux systèmes digitaux Farfisa.

ES TARJETA DE CODIFICACIÓN PULSADORES DE LLAMADA PARA PLACA DE CALLE ANALÓGICAS

Conectando los pulsadores de llamada de una placa de calle analógica a las bornas de entrada del dispositivo, es posible enviar llamadas codificadas a los sistemas digitales Farfisa.

Bornes

C entrada común de los pulsadores.

PL7-PLn entrada de pulsadores del lado izquierdo.

PRn-PR7 entrada de pulsadores del lado derecho.

Conectores

J1-J2-J4 conexión a los sistemas digitales Farfisa.

PT PLACA DE CODIFICAÇÃO DOS BOTÕES DE CHAMADA PARA BOTONEIRA ANALÓGICA

Conectando os botões de chamada de um posto externo analógico aos terminais de entrada do dispositivo, é possível enviar chamadas codificadas aos sistemas digitais Farfisa.

Terminais

C entrada comum dos botões.

PL7-PLn entrada botões de chamada lado esquerdo.

PRn-PR7 entrada botões de chamada lado direito.

Conectores

J1-J2-J4 conexão aos sistemas digitais Farfisa.

DE KODIERELEKTRONIK FÜR TRADITIONELLE TASTER

Über die Kodierelektronik ist es möglich traditionelle analoge Taster an einer Farfisa digitalen Türstation zu verbinden.

Klemmen

C gemeinsamer Eingang der Tasten.

PL7-PLn Eingang Ruftasten linke Seite.

PRn-PR7 Eingang Ruftasten rechte Seite.

Steckverbinder

J1-J2-J4 Verbindung zur Farfisa digitalen Türstation.



Smaltire il dispositivo secondo quanto prescritto dalle norme per la tutela dell'ambiente.
Dispose of the device in accordance with environmental regulations.
Écouler le dispositif selon tout ce qu'a été prescrit par les règles pour la tutelle du milieu.
Eliminar el aparato según cuánto prescrito por las normas por la tutela del entorno.
Disponha do dispositivo conforme regulamentos ambientais.
Das Gerät muß gemäß den geltenden Umweltregelungen entsorgt werden.

ACI srl Farfisa Intercoms
Via E. Vanoni, 3 • 60027 Osimo (AN) • Italy
Tel: +39 071 7202038 (r.a.)
Fax: +39 071 7202037
e-mail: info@acifarfisa.it
www.acifarfisa.it

Cod. M527054000

IT Installazione e collegamenti

- Collegare i pulsanti di chiamata ai morsetti di ingresso della scheda XT2928U come indicato in fig.3a - 3b.
- Con i cavetti forniti a corredo, collegare la scheda XT2928U ad un modulo codificatore digitale Farfisa (usare J1 o J3 a seconda del tipo di connettore presente nel codificatore; fig.1a o fig.1b).
- Collegare un'eventuale seconda scheda alla prima utilizzando il connettore J4 della prima e J1 della seconda (fig.2).
- Collegare in maniera analoga le eventuali ulteriori schede XT2928U presenti nell'impianto (fig.2).

ES Instalación y conexiones

- Conectar los pulsadores de llamada a los bornas de entrada de la tarjeta XT2928U de la manera indicada en la fig.3a - 3b.
- Con los cables suministrados, conectar la tarjeta XT2928U a un módulo codificador digital Farfisa (usar J1 o J3 según el tipo de conector presente en el codificador; fig.1a o fig.1b).
- Conectar una eventual segunda tarjeta a la primera utilizando el conector J4 de la primera y J1 de la segunda (fig.2).
- Conectar de manera análoga las otras posibles tarjetas XT2928U presentes en la instalación (fig.2).

EN Installation and connections

- Connect calling buttons to the input terminals of the board XT2928U as shown in fig.3a - 3b.
- Using the supplied cables, connect the board XT2928U to a Farfisa digital encoding module (use J1 or J2 according to the connector of the Farfisa encoding module; fig.1a or fig.1b).
- Connect an eventual second board to the first using the connector J4 of the first board and J1 of the second one (fig.2).
- Connect in a similar way the eventual other boards XT2928U if present in the system (fig.2).

PT Instalação e ligações

- Conectar os botões de chamada aos bornas de entrada da placa XT2928U como indicado na fig.3a - 3b.
- Com os cabos fornecidos, conectar a placa XT2928U a um módulo codificador digital Farfisa (usar J1 ou J3 segundo o tipo de conector presente no codificador; fig.1a ou fig.1b).
- Conectar uma eventual segunda placa à primeira utilizando o conector J4 da primeira e J1 da segunda (fig.2).
- Conectar de maneira análoga a outras eventuais placas XT2928U presentes no sistema (fig.2).

FR Installation et branchements

- Raccorder les boutons d'appel aux bornes d'entrée de la carte XT2928U comme indiqué sur la fig.3a - 3b.
- À l'aide des câbles fournis, brancher la carte XT2928U à un module encodeur digital Farfisa (utiliser J1 ou J3 en fonction du type de connecteur présent dans l'encodeur; fig.1a ou fig.1b).
- Raccorder une éventuelle seconde carte à la première en utilisant le connecteur J4 de la première et J1 de la seconde (fig.2).
- Brancher de manière analogue les éventuelles autres fiches XT2928U présentes dans l'installation (fig.2).

DE Installation und Anschlüsse

- Die Ruftasten an die Eingangsklemmen der XT2928U Baugruppe anschließen, wie in Abb. 3a - 3b gezeigt.
- Mit den mitgelieferten Kabeln, die XT2928U Baugruppe mit der entsprechenden Farfisa Steuereinheit verbinden (J1 oder J3 je nach Art des Steckverbinders in der Steuereinheit verwenden, Abb. 1a oder Abb. 1b).
- Eine eventuelle zweite Baugruppe mit der Ersten unter Verwendung von Steckverbinder J4 der ersten Karte und J1 der Zweiten (Abb. 2) verbinden.
- Weitere Karten XT2928U Baugruppen können entsprechend angeschlossen werden (Abb. 2).

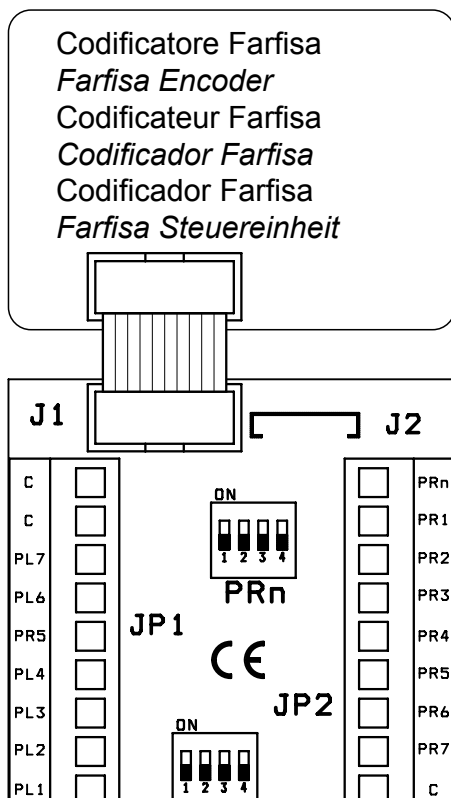


fig.1a

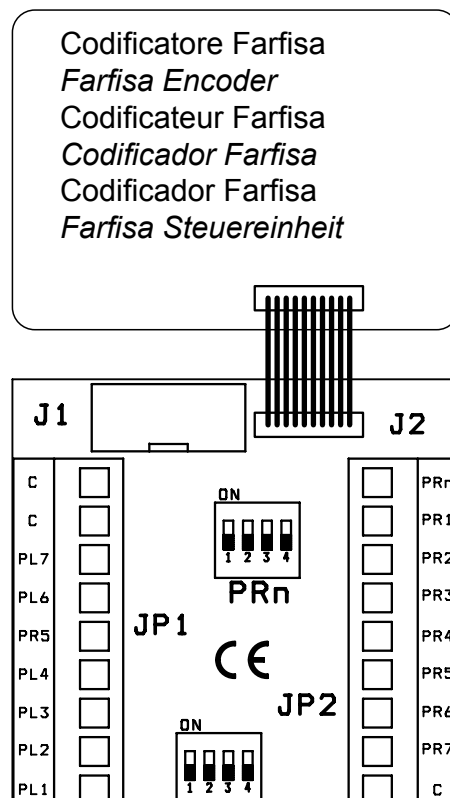


fig.1b

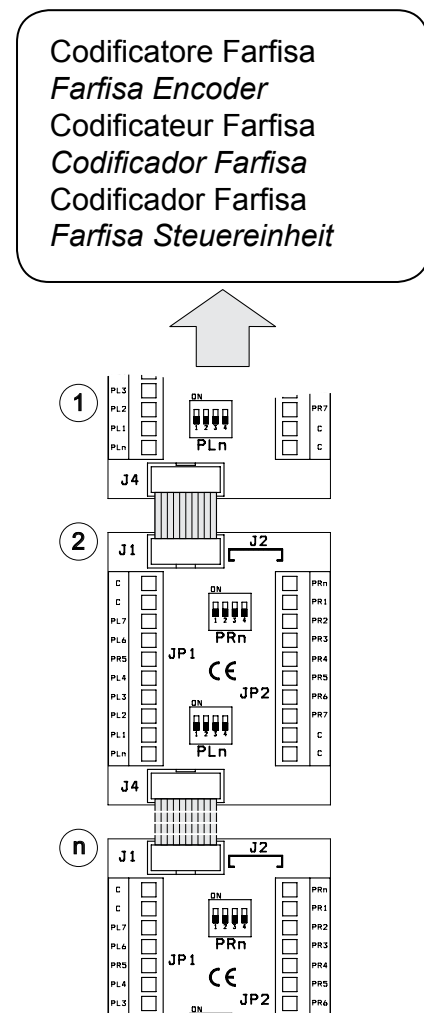
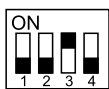


fig. 2

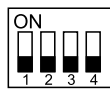
IT Programmazione

La programmazione dei microinterruttori PRn e PLn, permette di codificare rispettivamente i pulsanti collegati al connettore lato destro (PRn-PR7) e quelli collegati al connettore lato sinistro (PL7-PLn); Il valore impostato sui microinterruttori definisce il valore del primo pulsante (PRn o PLn) come indicato nella tabella della pagina seguente, gli altri pulsanti assumeranno i 7 valori successivi. (es. programmando il microinterruttore PRn con 3 ON e 1,2 e 4 OFF i pulsanti PRn-PR7, assumeranno rispettivamente i valori 32, 33, 34, 35, 36, 37, 38 e 39).



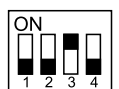
Attenzione

- Per conoscere l'indirizzo utente chiamato dal pulsante, leggere il manuale di istruzione del codificatore digitale a cui la scheda XT2928U è collegata.
- Quando sui microinterruttori si programma il codice $n=0$ (valori dei pulsanti 0-7), il primo pulsante (PRn o PLn) non chiamerà alcun utente poiché i codificatori digitali Farfisa non accettano il valore 0 (zero).



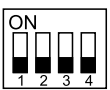
ES Programación

La programación de los microinterruptores PRn y PLn, permite codificar, respectivamente, los pulsadores conectados al conector del lado derecho (PRn-PR7) y a aquellos conectados al conector del lado izquierdo (PL7-PLn); el valor configurado en los micro-interruptores define el valor del primer pulsador (PRn o PLn) según se indica en la tabla de la siguiente página, los otros pulsadores asumirán los 7 siguientes valores. (por ej. programando el micro-interruptor PRn con 3 ON y 1,2 y 4 OFF los pulsadores PRn-PR7, asumirán, respectivamente, los valores 32, 33, 34, 35, 36, 37, 38 y 39).



Atención

- Para conocer la dirección del usuario llamado por el botón, leer el manual de instrucciones del codificador digital al que se conecta la tarjeta XT2928U.
- Cuando en los micro-interruptores se programa el código $n=0$ (intervalo de valores 0-7), el primer pulsador (PRn o PLn) no llamará a ningún usuario porque los codificadores digitales Farfisa no aceptan el valor 0 (cero).



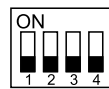
EN Programming

By setting the micro-switches PRn and PLn, it is possible to codify respectively the calling buttons connected to the input right-side terminals (PRn-PR7) and those connected to the left-side input terminals (PL7-PLn); the value on the micro-switches sets the value of the first calling button (PRn or PLn) as shown in the table on the next page, the other buttons will get the 7 sequential values (e.g. by moving to ON the switch 3 and leaving to OFF switches 1, 2 and 4 of micro-switches PRn, the calling buttons PRn-PR7 will get respectively the values 32, 33, 34, 35, 36, 37, 38 and 39).



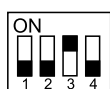
Warning

- To know the address of the user called by pressing the button, refers to the technical manual of the digital encoder to which board XT2928U is connected.
- When the micro-switches are set to $n=0$ (values of buttons 0-7), the first button (PRn or PLn) won't call any user because the Farfisa digital encoders doesn't accept the 0 (zero) value.



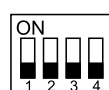
PT Programação

A programação dos micro-interruptores PRn e PLn, permite codificar respectivamente os botões ligados ao conector do lado direito (PRn-PR7) e aqueles ligados ao conector do lado esquerdo (PL7-PLn); o valor definido nos micro-interruptores define o valor do primeiro botão (PRn ou PLn) como indicado na tabela da próxima página, os outros botões assumirão os 7 valores sucessivos. (ex. programando o micro-interruptor PRn com 3 ON e 1,2 e 4 OFF os botões PRn-PR7, assumirão respectivamente os valores 32, 33, 34, 35, 36, 37, 38 e 39).



Atenção

- Para conhecer o endereço do usuário chamado pelo botão ler o manual de instrução do codificador digital ao qual a placa XT2928U está conectada.
- Quando for programado nos micro-interruptores o código $n=0$ (valores dos botões 0-7), o primeiro botão (PRn ou PLn) não chamará nenhum usuário, pois os codificadores digitais Farfisa não aceitam o valor 0 (zero).



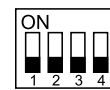
FR Programmation

La programmation des micro-interrupteurs PRn et PLn permet de codifier respectivement les boutons d'appel branchés au connecteur côté droit (PRn-PR7) et ceux branchés au connecteur côté gauche (PL7-PLn); la valeur affichée sur les micro-interrupteurs définit la valeur du premier bouton (PRn ou PLn) comme indiqué dans le tableau de la page suivante, les autres boutons prendront les 7 valeurs suivantes. (ex. en programant le micro-interrupteur PRn avec 3 ON et 1,2 et 4 OFF, les boutons PRn-PR7, prendront respectivement les valeurs 32, 33, 34, 35, 36, 37, 38 et 39).



Attention

- Pour connaître l'adresse de l'utilisateur appelé par le bouton d'appel, lire la notice d'utilisation de l'encodeur digital auquel la carte XT2928U est reliée.
- Quand on programme sur les micro-interrupteurs le code $n=0$ (valeurs des boutons 0-7), le premier bouton (PRn ou PLn) n'appellera aucun utilisateur car les encodeurs digitaux Farfisa n'acceptent pas la valeur 0 (zéro).



DE Programmierung

Die der Einstellung der Mikroschalter PRn und PLn werden die Adressen der entsprechenden Tasten festgelegt die an den rechten (PRn-PR7), bzw. linken (PL7-PLn) Klemmen angeschlossen sind. Der auf den Mikroschaltern eingestellte Wert definiert den Wert der ersten Taste (PRn oder PLn) wie in der Tabelle auf der folgenden Seite angegeben, die anderen Tasten nehmen die folgenden 7 Werte auf. (Zum Beispiel durch Programmierung des Mikroschalters PRn mit 3 ON und 1,2 und 4 OFF erhalten die Tasten PRn-PR7 entsprechend die Werte 32, 33, 34, 35, 36, 37, 38 und 39).



Vorsicht

- Um die Haustelefonadresse, die von der Taste gewählt wird, zu erfahren, beachten Sie bitte die Bedienungsanleitung der Steuereinheit, an der die XT2928U Baugruppen angeschlossen ist.
- Wenn die eingestellte erste Tastadresse den Wert $n=0$ (Werte der Tasten 0-7) über die Mikroschalter eingestellt wurde, entfällt die erste Taste (PRn oder PLn) da die digitalen Steuereinheiten keinen Wert 0 (Null) akzeptieren.



Collegamento pulsanti di chiamata e posizione microinterruttori per la codifica pulsanti lato sinistro (PLn-PL7).

Connection of calling buttons and position of micro-switches for coding the left-side push-buttons (PLn-PL7).

Raccordement des boutons d'appel et position des micro-interrupteurs pour la codification des boutons côté gauche (PLn-PL7)

Conexión pulsadores de llamada y posición micro-interruptores para la codificación del lado izquierdo (PLn-PL7)

Conexão dos botões de chamada e posição dos micro-interruptores para a codificação dos botões do lado esquerdo (PLn-PL7)

Anschluss der Ruftasten und Position der Mikroschalter für die Kodierung der Tasten auf der linken Seite (PLn-PL7)

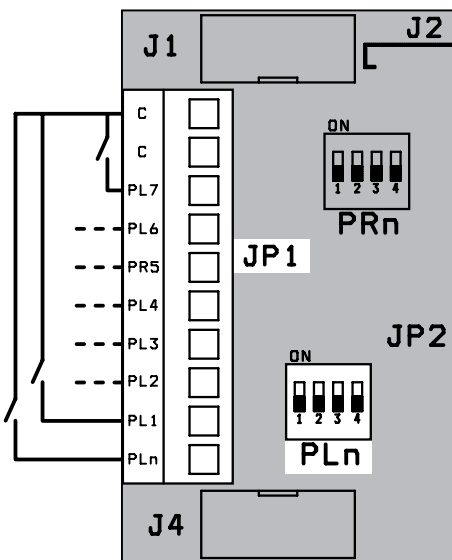


fig.3a

Collegamento pulsanti di chiamata e posizione microinterruttori per la codifica pulsanti lato destro (PRn-PR7).

Connection of calling buttons and position of micro-switches for coding the right-side push-buttons (PRn-PR7).

Raccordement des boutons d'appel et position des micro-interrupteurs pour la codification des boutons côté droit (PRn-PR7)

Conexión pulsadores de llamada y posición micro-interruptores para la codificación del lado derecho (PRn-PR7).

Conexão dos botões de chamada e posição dos micro-interruptores para a codificação dos botões do lado direito (PRn-PR7)

Anschluss der Ruftasten und Position der Mikroschalter für die Kodierung der Tasten auf der rechten Seite (PRn-PR7)

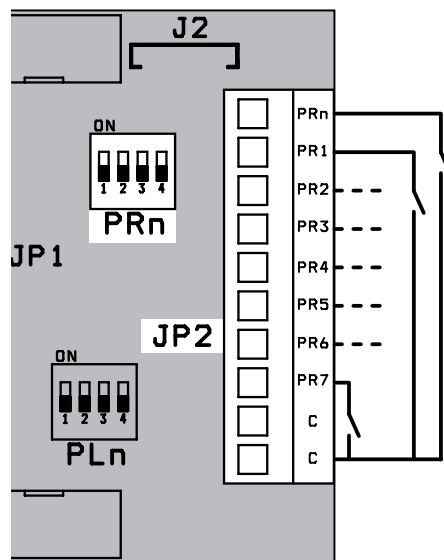


fig.3b

Posizione microinterruttori Microswitch position Position micro-interrupteurs Posição micro-interruptores Position der Mikroschalter	Valori dei pulsanti Values of buttons Valeurs des boutons Valores de los pulsadores Valores dos botões Werte der Tasten
PRn PLn	PRn ÷ PR7 PLn ÷ PL7
	0 ÷ 7
	8 ÷ 15
	16 ÷ 23
	24 ÷ 31
	32 ÷ 39
	40 ÷ 47
	48 ÷ 55
	56 ÷ 63
	64 ÷ 71
	72 ÷ 79
	80 ÷ 87
	88 ÷ 95
	96 ÷ 103
	104 ÷ 111
	112 ÷ 119
	120 ÷ 127