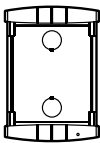
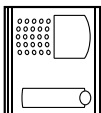
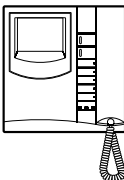
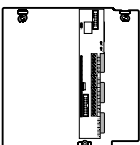
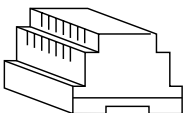


**EX3111PLC**  
**EX3161PLC**  
**EX3161PL**

Composto da: *Composed of:* Composé de: *Composto de:* Composto de: *Bestehend aus:*

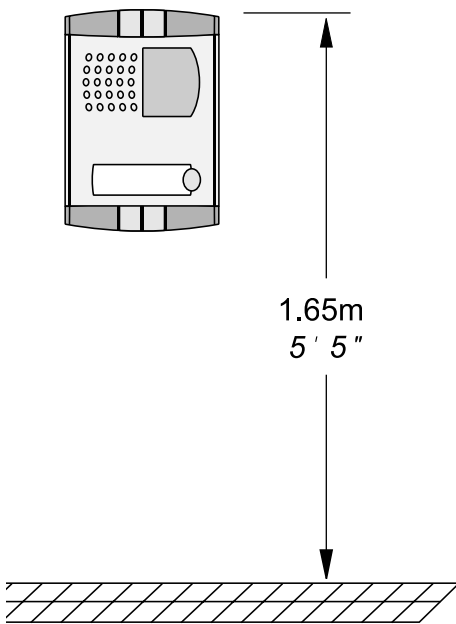
	EX3111PLC	EX3161PL	EX3161PLC	
	1 PL71	1 PL71	1 PL71	Scatola da incasso e telai <i>Back box and frames</i> Boîte d'encastrement et cadres <i>Caja de empotrar y soportes</i> Caixa para encaixe e bastidores <i>Unterputzgehäuse und Trägerrahmen</i>
	1 PL41PCED	1 PL41PED	1 PL41PCED	Modulo telecamera a colori o bianco/nero con gruppo fonico incorporato ed 1 pulsante di chiamata <i>Colour or black/white camera module with integrated door speaker and 1 call button</i> Module caméra en couleurs ou blanc/noir avec module phonique intégré et 1 bouton d'appel <i>Módulo telecámara en colores o blanco/negro con grupo fónico integrado y 1 pulsador de llamada</i> Módulo telecâmara em cores ou branco/preto com grupo fónico integrado e 1 botão de chamada <i>Farbe oder schwarz/weiß Videokamera-modul mit integrierter Türfreisprecheinrichtung und 1 Ruftaste</i>
	1 EX3100	1 EX3160	1 EX3160C	Videocitofono a colori o bianco/nero <i>Colour or black/white videointercom</i> Vidéophone en couleurs ou blanc/noir <i>Monitor en colores o blanco/negro</i> Video-porteiro em cores ou branco/preto <i>Farbe oder schwarz/weiß Videosprechgerät</i>
	1 WB3161	1 WB3161	1 WB3161	Staffa per il fissaggio del videocitofono <i>Wall bracket for videointercom</i> Support de fixation pour vidéophone <i>Soporte de fijación para monitor</i> Platine de fixação para video-porteiro <i>Wandmontagebügel für Videosprechgerät</i>
	1 1181E	1 1181E	1 1181E	Alimentatore-temporizzatore <i>Power supply-timer</i> Alimentation-temporisateur <i>Alimentador-temporizador</i> Alimentador-temporizador <i>Netzgerät-Timer</i>

**INSTALLAZIONE - INSTALLATION - INSTALLATION - INSTALACIÓN - INSTALAÇÃO - INSTALLATION**

**Installazione della pulsantiera**  
*Instalación de la placa de calle*

**Installation of the push-button panel**  
*Instalação da botoneira*

**Installation de la plaque de rue**  
*Installation der Türstation*



Posizionare la telecamera in modo che i raggi solari o altre fonti luminose dirette o riflesse di forte intensità non colpiscano l'obiettivo della telecamera.

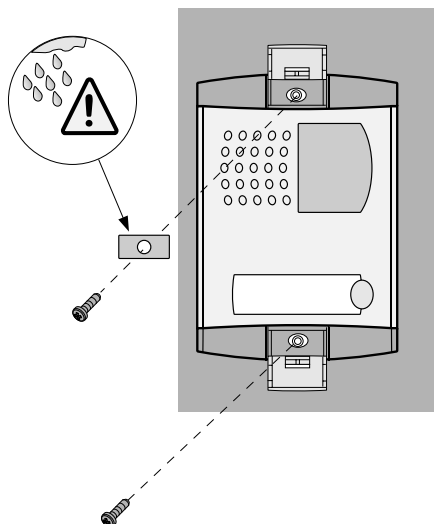
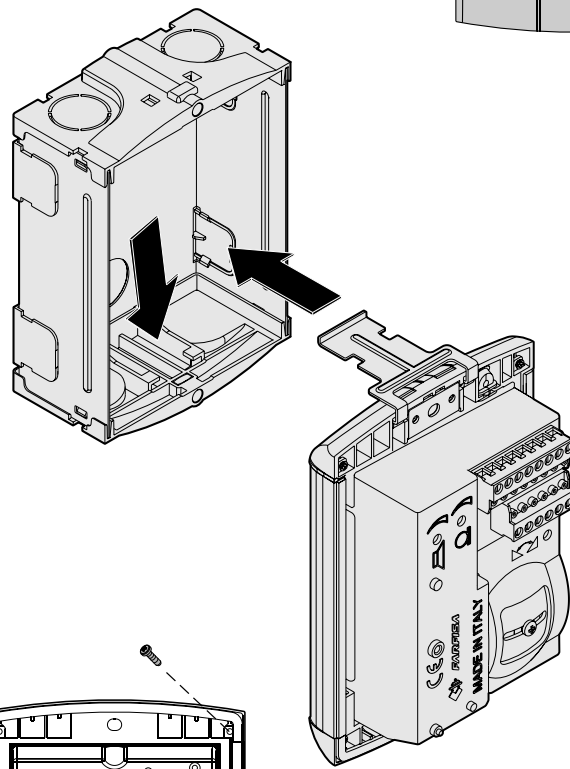
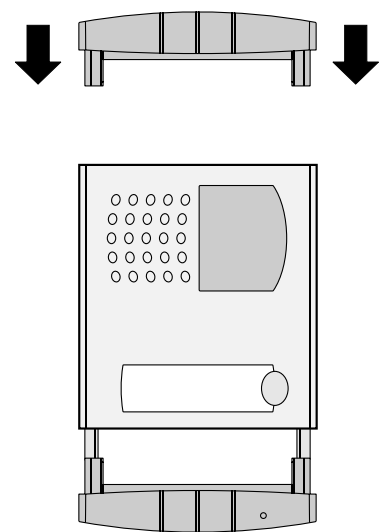
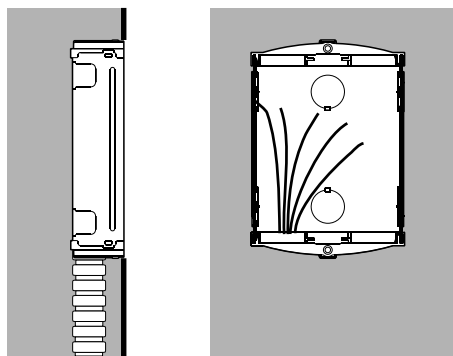
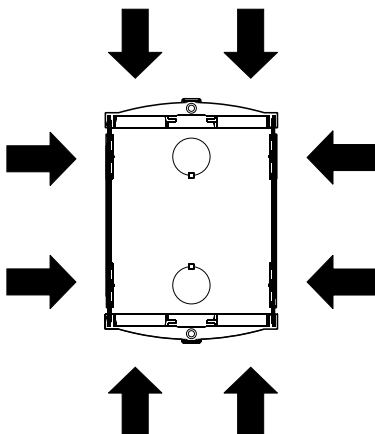
*Position the camera unit in such a way that solar rays or other direct light or intense reflections do not hit the camera lens.*

Positionner la caméra de telle façon que les rayons solaires ou autres sources lumineuses directes ou reflets de forte intensité ne visent pas l'objectif de la caméra.

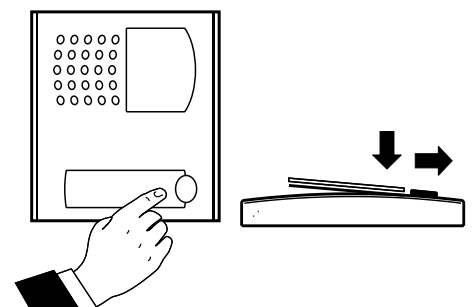
*Posicionar la telecámara en modo que los rayos solares u otras fuentes luminosas directas o indirectas de fuerte intensidad no incidan en la óptica de la telecámara.*

Posicionar a telecâmara de maneira a que os raios solares ou outras fontes luminosas, directas ou reflectidas, de forte intensidade, não atinjam a objectiva da camera de video.

*Die Videokamera so ausrichten, daß Sonnenstrahlen, oder andere direkte und indirekte starke Lichtquellen, das Objektiv nicht treffen können.*



**Smontaggio del cartellino portanome**  
**Dismounting of name label**  
**Démontage du porte-étiquette**  
**Desmontaje del porta-etiqueta**  
**Desmontagem do porta-etiqueta**  
**Zerlegung Schild für Einstecken des Namens**



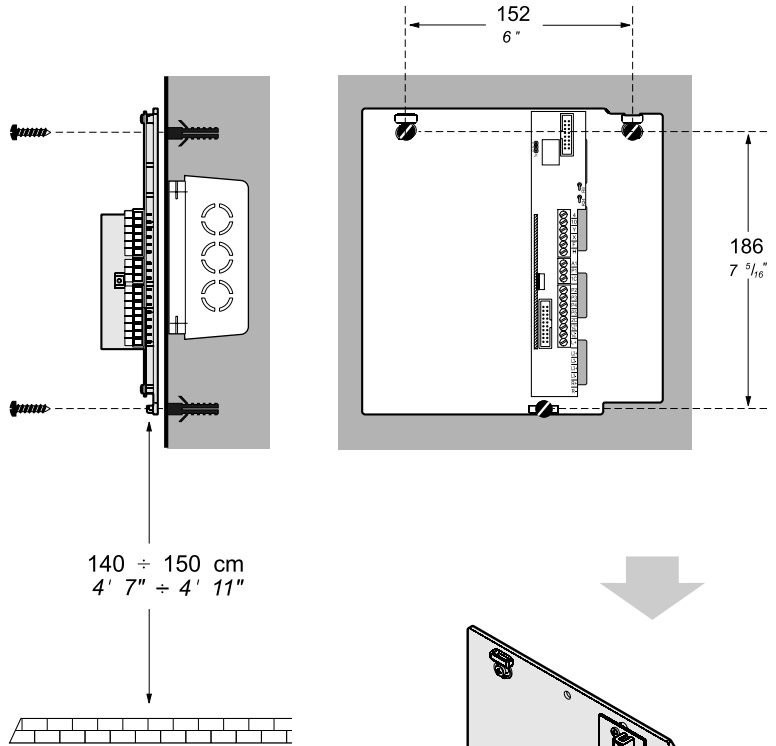
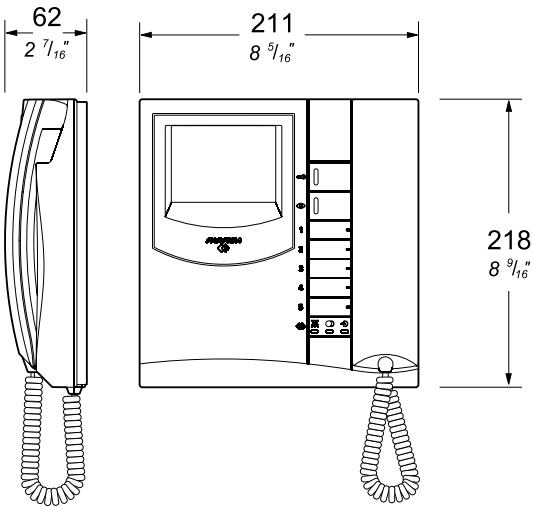
Dati tecnici	PL41PED	PL41PCED	Datos técnicos	PL41PED	PL41PCED
Alimentazione video	18÷24Vcc-0,3A	18÷24Vcc-0,4A	Alimentación video	18÷24Vcc-0,3A	18÷24Vcc-0,4A
Alimentazione audio	13Vca-0,07A	13Vca-0,07A	Alimentación audio	13Vca-0,07A	13Vca-0,07A
Uscita segnale video	bilanciato	bilanciato	Salida señal video	balanceada	balanceada
Standard segnale video	CCIR	PAL	Standard señal video	CCIR	PAL
Illuminazione minima	2 Lux	2,5 Lux	Iluminación mínima	2 Lux	2,5 Lux
Led	6 infrarossi	6 bianchi	Led	6 infrarrojos	6 blancos
Sensore	CCD 1/4"	CCD 1/3"	Sensor	CCD 1/4"	CCD 1/3"
Numero di pixel	291.000	291.000	Número de píxel	291.000	291.000
Ottica	3,6mm	3,6mm	Óptica	3,6mm	3,6mm
Messa a fuoco	0,1m ÷ ∞	0,1m ÷ ∞	Enfoque	0,1m ÷ ∞	0,1m ÷ ∞
Brandeggio orizzontale/verticale	±15°	±15°	Rotación horizontal/vertical	±15°	±15°

Technical data	PL41PED	PL41PCED	Dados técnicos	PL41PED	PL41PCED
Video power supply	18÷24VDC-0,3A	18÷24VDC-0,4A	Alimentação video	18 ÷ 24Vcc-0,3A	18 ÷ 24Vcc-0,4A
Audio power supply	13VAC-0,07A	13VAC-0,07A	Alimentação audio	13Vca-0,07A	13Vca-0,07A
Video signal output	balanced	balanced	Saída de sinal video	balanceado	balanceado
Video signal standard	CCIR	PAL	Standard sinal video	CCIR	PAL
Minimum lighting	2 Lux	2,5 Lux	Iluminação mínima	2 Lux	2,5 Lux
LED's	6 infrared	6 white	Led	6 infra-vermelhos	6 brancos
Sensor	CCD 1/4"	CCD 1/3"	Sensor	CCD 1/4"	CCD 1/3"
Number of pixel	291,000	291,000	Número de pixel	291.000	291.000
Lens	3.6mm	3.6mm	Óptica	3,6mm	3,6mm
Focusing	0.1m ÷ ∞	0.1m ÷ ∞	Foco	0,1m ÷ ∞	0,1m ÷ ∞
Horizontal/vertical sweep	±15°	±15°	Ajustamento horizontal/vertical	±15°	±15°

Données techniques	PL41PED	PL41PCED	Technische Daten	PL41PED	PL41PCED
Alimentation vidéo	18÷24Vcc-0,3A	18÷24Vcc-0,4A	Spannung für Videokamera	18÷24Vdc-0,3A	18÷24Vdc-0,4A
Alimentation audio	13Vca-0,07A	13Vca-0,07A	Spannung für Türlautsprecher	13Vac-0,07A	13Vac-0,07A
Sortie signal vidéo	balancé	balancé	Videosignalausgang	ausgeglichen	ausgeglichen
Standard signal vidéo	CCIR	PAL	Videosignalstandard	CCIR	PAL
Eclairage minimum	2 Lux	2,5 Lux	Mindestbeleuchtung	2 Lux	2,5 Lux
Leds	6 infra-rouges	6 blancs	LED	6 Infrarot	6 weiß
Capteur	CCD 1/4"	CCD 1/3"	Sensor	CCD 1/4"	CCD 1/3"
Numéro de pixel	291.000	291.000	Anzahl der Pixel	291.000	291.000
Objectif	3,6mm	3,6mm	Objektiv	3,6mm	3,6mm
Mise au point réglable	0,1m ÷ ∞	0,1m ÷ ∞	Fokuseinstellung	0,1m ÷ ∞	0,1m ÷ ∞
Balayage horizontal/vertical	±15°	±15°	Horizontale/vertikale Schwenkung	±15°	±15°

	Morsettiera e dati elettrici Terminal board and electrical data Bornier et données électriques	Terminales y datos eléctricos Terminais e dados elétricos Klemmenbrett und elektrische Daten
<b>H</b>	Ingresso tensione positiva per telecamera (18÷24Vcc) Positive voltage input for camera (18÷24Vdc) Entrée tension positive pour caméra (18÷24Vcc)	Entrada tensión positiva para telecámara (18÷24Vcc) Entrada tensão positiva para telecâmara (18÷24Vcc) Eingang positive Spannung für Videokamera (18 bis 24Vdc)
<b>F</b>	Massa / Ground / Masse	Masa / Massa / Masse
<b>X</b>	Uscita segnale video negativo bilanciato Balanced negative video signal output Sortie signal vidéo négatif balancé	Salida señal vídeo negativa balanceada Saída de sinal vídeo negativo balanceado Ausgang für ausgeglichenes negative Videosignal
<b>Y</b>	Uscita segnale video positivo bilanciato Balanced positive video signal output Sortie signal vidéo positif balancé	Salida señal vídeo positiva balanceada Saída de sinal vídeo positivo balanceado Ausgang für ausgeglichenes positive Videosignal
<b>L+</b>	Ingresso tensione positiva per Led di servizio (12Vcc) DC power supply input for service Led (12Vdc) Entrée tension positive pour Led de service (12Vcc)	Entrada tensión positiva para Led de servicio (12Vcc) Entrada tensão positiva para Led de serviço (12Vcc) Eingang positive Spannung für Led von Service (12Vdc)
<b>S</b>	Serratura / Door lock / Gâche	Cerradura / Fechadura / Türöffner
<b>A</b>	Ingresso alimentazione per fonia e Led illumina-cartellini (13Vca) Alternated power supply input for audio and name-plate Led (13Vac) Entrée alimentation pour phonie et Led éclairage-étiquettes (13Vca)	Entrada alimentación para grupo fonico y Led ilumina-etiquetas (13Vca) Entrada alimentação para porteiro eléctrico e Led ilumina-letreiros (13Vca) Eingang Wechselstromversorgung für Türlautsprecher und Namensschilder-beleuchtung (13Vac)
<b>—</b>	Massa / Ground / Masse	Masa / Massa / Masse
<b>1</b>	Canale fonia ricezione-trasmissione, apriporta e chiamata Reception-transmission, door releasing and call Ligne de réception-transmission, ouvre-porte et appel	Canal fonia recepción-transmisión, apriporta y llamada Canal fónico recepção-transmissão, abre-porta e chamada Sprechweg Ein-/Ausgang, Türöffnung und Anruf
<b>E</b>	Canale fonia ricezione-trasmissione e apriporta Reception-transmission and door releasing Ligne de réception-transmission et ouvre-porte	Canal fonia recepción-transmisión y apriporta Canal fónico recepção-transmissão e abre-porta Sprechweg Ein-/Ausgang und Türöffnung
<b>C</b>	Comune pulsante di chiamata / call push-button common / commun du bouton-poussoir	Común pulsador de llamada / comum botão de chamada / Gemeinsamer Leiter der Ruftaste
<b>P1</b>	Pulsante di chiamata / call push-button / bouton-poussoir d'appel	Pulsador de llamada / botão de chamada / Ruftaste

- POSTO INTERNO
- INTERNAL STATION
- POSTE INTERNE
- APARATO INTERNO
- POSTO INTERNO
- INNEN APPARATE



**- Montaggio dei pulsanti**

Solo per EX3160 e EX3160C

**- Assemblage of the buttons**

Only for EX3160 and EX3160C

**- Assemblage des boutons-poussoirs**

Seulement pour EX3160 et EX3160C

**- Montaje de los pulsadores**

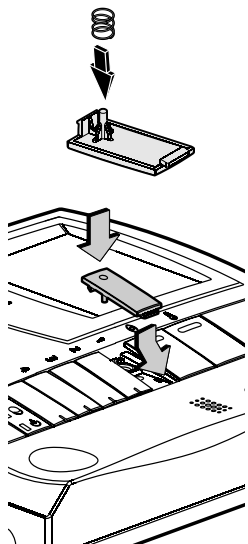
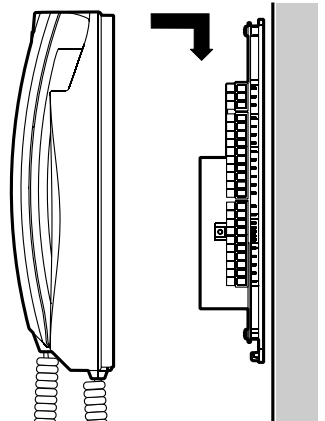
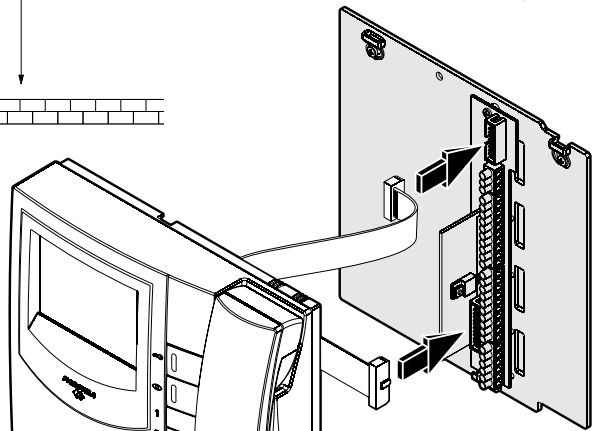
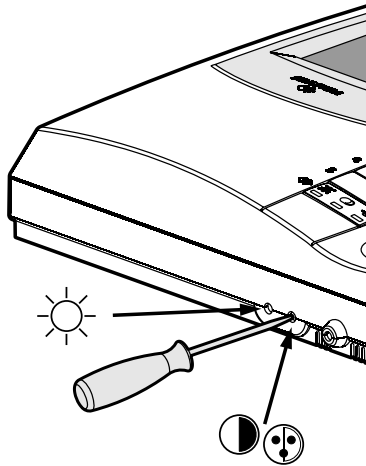
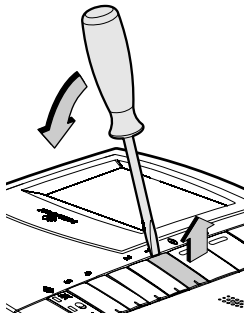
Só para EX3160 y EX3160C

**- Montagem dos botões**

Sólo para EX3160 e EX3160C

**- Montage Tasten**

Nur für EX3160 und EX3160C

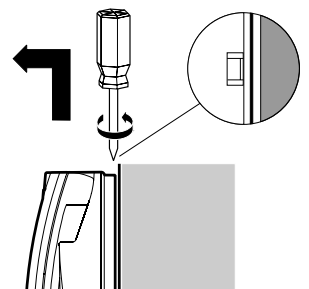
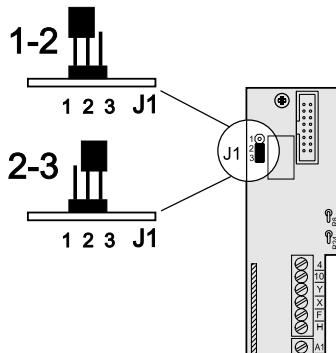


- Selezione del segreto fonico
- Selection of audio privacy
- Sélection du secret phonique

- Selección del secreto fónico
- Selecção do segredo fónico
- Selektion von Sprechheimnissen





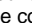
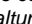
1-2 = Videocitofono senza segreto fonico  
 Videointercom without private conversation  
 Vidéophone sans secret de conversation  
 Monitor sin secreto fónico  
 Video-porteiro sem segredo fónico  
 Monitor ohne Mithörsperre

2-3 = Videocitofono con segreto fonico  
 Videointercom with private conversation  
 Vidéophone avec secret de conversation  
 Monitor con secreto fónico  
 Video-porteiro com segredo fónico  
 Monitor mit Mithörsperre



**Morsettiera e dati elettrici**  
**Terminal board and electrical data**  
**Bornier et données électriques**

**Terminales y datos eléctricos**  
**Terminais e dados elétricos**  
**Klemmenbrett und elektrische Daten**

<b>X</b>	Ingresso segnale video negativo bilanciato <i>Balanced negative video signal input</i> Entrée signal vidéo négatif balancé	<i>Entrada señal vídeo negativa balanceada</i> Entrada de sinal vídeo negativo balanceado <i>Eingang für ausgeglichenes negative Videosignal</i>
<b>Y</b>	Ingresso segnale video positivo bilanciato <i>Balanced positive video signal input</i> Entrée signal vidéo positif balancé	<i>Entrada señal vídeo positiva balanceada</i> Entrada de sinal vídeo positivo balanceado <i>Eingang für ausgeglichenes positive Videosignal</i>
<b>F</b>	Massa generale / <i>Ground</i> / Masse générale	<i>Masa general</i> / Massa geral / <i>allgemeine Masse</i>
<b>H</b>	Ingresso tensione positiva (18÷24Vcc) <i>Positive voltage input (18-24Vdc)</i> Entrée tension positive (18÷24Vcc)	<i>Entrada tensión positiva (18÷24Vcc)</i> Entrada tensão positiva (18÷24Vcc) <i>Eingang Gleichstromversorgung (18-24Vdc)</i>
<b>10</b>	Chiamata, fonia ricezione/trasmissione, apriporta <i>Call, audio reception/transmission, door releasing</i> Appel, ligne de réception/transmission, ouvre-porte	<i>Llamada, fonía recepción/transmisión, apriporta</i> Chamada, fonica recepção/transmissão, abre-porta <i>Anruf, Sprechweg Ein-/Ausgang, Türöffnung</i>
<b>4</b>	Accensione di controllo (pulsante  ) <i>Control switching ON (button )</i> Allumage de contrôle (bouton-poussoir  )	<i>Encendido de control (pulsador )</i> Acendimento de controle (botão  ) <i>Kontrolleinschaltung (Taste )</i>
<b>A1</b>	Ingresso chiamata elettronica di piano <i>Electronic floor call input</i> Entrée appel électronique d'étage	<i>Entrada llamada electrónica desde piso</i> Entrada chamada eletrônica de patamar <i>Eingang Etagen-Elektronikruf</i>
<b>P1</b> <b>P2÷P5 (*)</b>	Pulsanti di servizio (max 0,3A) <i>Service buttons (max 0.3A)</i> Boutons poussoirs de service (max.0,3A)	<i>Pulsadores de servicio (max 0,3A)</i> Botões de serviço (máx 0,3A) Funktionstasten (max. 0,3A)
<b>1C</b>	Comune dei pulsanti 1-2-3 (2-3 solo per EX3160, EX3160C) <i>Common for 1-2-3 push-buttons (2-3 only for EX3160, EX3160C)</i> Commun des poussoirs 1-2-3 (2-3 seulement EX3160, EX3160C)	<i>Común pulsadores 1-2-3 (2-3 sólo para EX3160, EX3160C)</i> Comum botões 1-2-3 (2-3 somente para EX3160, EX3160C) <i>Gemeinsamer Tasten 1-2-3 (2-3 nur für EX3160 und EX3160C)</i>
<b>2C (*)</b>	Comune dei pulsanti 4-5 <i>Common for 4-5 push-buttons</i> Borne commune des poussoirs 4-5	<i>Común pulsadores 4-5</i> Comum botões 4-5 <i>Gemeinsamer Tasten 4-5</i>
<b>L1+ (*)</b>	Ingresso alimentazione positiva per Led (12Vcc) <i>Positive power supply input for Led (12Vdc)</i> Entrée tension positive pour Led (12Vcc)	<i>Entrada tensión positiva para Led (12Vcc)</i> Entrada tensão positiva para Led (12Vcc) <i>Eingang positive Spannung für Led (12Vdc)</i>
<b>L1- (*)</b>	Ingresso alimentazione negativa per Led <i>Negative power supply input for Led</i> Entrée tension négative pour Led	<i>Entrada tensión negativa para Led</i> Entrada tensão negativa para Led <i>Eingang negative Spannung für Led</i>
<b>L+</b>	Non collegato / <i>Not connected</i> / Ne réuni pas	<i>No conectado</i> / Não conectado / <i>Nicht verbunden</i>

(\*) Non collegati nell'articolo **EX3100C**  
*Not connected in the article EX3100C*  
 Non connecté dans l'article **EX3100C**

(\*) *Non está conectado en el artículo EX3100C*  
 Não conectado no artigo **EX3100C**  
*Nicht in EX3100C verbunden*

**DATI TECNICI**

Alimentazione: 18 ÷ 24Vcc  
 Assorbimento: 0,4A  
 Cinescopio EX3160: 4" FLAT CRT  
 Schermo EX3100C-EX3160C: 4" LCD  
 Standard televisivo EX3160: CCIR-625 linee  
 Standard televisivo EX3100C-EX3160C: PAL  
 Frequenza di riga: 15625Hz  
 Frequenza di quadro: 50Hz  
 Banda passante: >5MHz  
 Segnale video: bilanciato  
 Tempo di accensione: 1 - 3 secondi  
 Temperatura di funzionamento: 0° ÷ +50°C  
 Massima umidità ammissibile: 90%RH

**DATOS TÉCNICOS**

Alimentación: 18 ÷ 24Vcc  
 Consumo: 0,4A  
 Cinescopio EX3160: 4" FLAT  
 Cinescopio EX3100C-EX3160C: 4" LCD  
 Standard televisivo EX3160: CCIR-625 líneas  
 Standard televisivo EX3100C-EX3160C: PAL  
 Frecuencia horizontal: 15625Hz  
 Frecuencia vertical: 50Hz  
 Banda pasante: >5MHz  
 Señal video: balanceado  
 Tiempo de encendido: 1 - 3 segundos  
 Temperatura de funcionamiento: 0° ÷ +50°C  
 Humedad máxima permitida: 90% RH

**TECHNICAL DATA**

Power supply: 18 ÷ 24Vdc  
 Operating current: 0.4A  
 Video tube EX3160: 4" FLAT  
 Screen EX3100C-EX3160C: 4" LCD  
 Television standard EX3160: CCIR-625 lines  
 Television standard EX3100C-EX3160C: PAL  
 Horizontal frequency: 15625Hz  
 Vertical frequency: 50Hz  
 Band width: >5MHz  
 Video signal: balanced  
 Starting up time: 1 - 3 seconds  
 Operating temperature: 0° ÷ +50°C  
 Maximum admissible humidity: 90% RH

**DADOS TÉCNICOS**

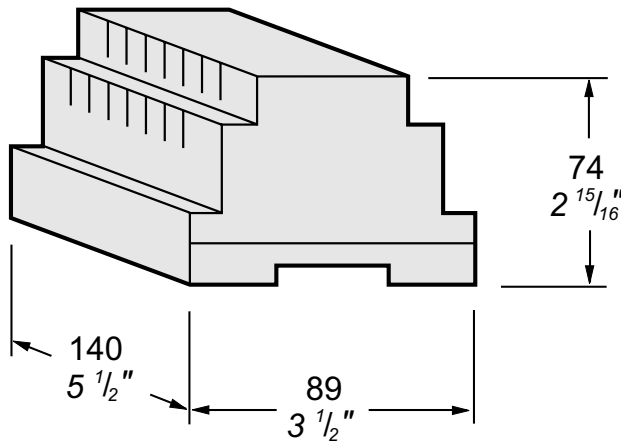
Alimentação: 18 ÷ 24Vcc  
 Consumo: 0,4A  
 Cinescopio EX3160: 4" FLAT  
 Écran EX3100C-EX3160C: 4" LCD  
 Standard televisivo EX3160: CCIR-625 linhas  
 Standard televisivo EX3100C-EX3160C: PAL  
 Frequência horizontal: 15625Hz  
 Frequência vertical: 50Hz  
 Banda passante: >5MHz  
 Sinal video: balanceado  
 Tempo de encendimento: 1 - 3 segundos  
 Temperatura de funcionamento: 0° ÷ +50°C  
 Humidade máxima admissível: 90% RH

**DONNÉES TECHNIQUES**

Alimentation: 18 ÷ 24Vcc  
 Absorption: 0,4A  
 Tube cathodique EX3160: 4" FLAT  
 Écran EX3100C-EX3160C: 4" LCD  
 Standard télévision EX3160: CCIR-625 lignes  
 Standard de télévision EX3100C-EX3160C: PAL  
 Fréquence horizontale: 15625Hz  
 Fréquence verticale: 50Hz  
 Bande passante: >5MHz  
 Signal vidéo: balancé  
 Pré-allumage: 1 - 3 secondes  
 Température de fonctionnement: 0° ÷ +50°C  
 Humidité maximum admissible: 90% RH

**TECHNISCHE DATEN**

Stromversorgung: 18 bis 24Vdc  
 Stromverbrauch: 0,4A  
 Bildröhre EX3160: 11 cm FLAT  
 Bildröhre EX3100C-EX3160C: 11 cm LCD  
 Bildstandard EX3160: CCIR-625 Zeilen  
 Bildstandard EX3100C-EX3160C: PAL  
 Horizontalfrequenz: 15625Hz  
 Vertikalfrequenz: 50Hz  
 Bandbreite: >5MHz  
 Videosignal: ausgeglichen  
 Einschaltzeit: 1 bis 3 Sekunden  
 Betriebstemperatur: 0° bis +50°C  
 Max. Luftfeuchtigkeit: 90% RH



**IT ALIMENTATORE TEMPORIZZATO**

**Dati tecnici**

Alimentazione da rete: 127/220-230Vca  
 Potenza: 60VA  
 Temperatura di funzionamento: 0° ÷ +40°C  
 Massima umidità ammissibile: 90% RH  
 Contenitore: DIN 8 moduli A  
 Approvazioni: VDE (EN60065)

**Morsetti**

- 0 - 230** Alimentazione da rete
- 0 - 127** Alimentazione da rete
- A** Uscita tensione alternata 13Vca-1,6A
- Massa
- X** Uscita tensione positiva non stabilizzata 12Vcc-0,2A
- H** Uscita tensione positiva temporizzata 21Vcc-1A
- F** Massa
- 4** Ingresso accensione di controllo dai videofononi -10Vcc-35mA
- C-** Uscita soneria elettronica per chiamate da esterno 12Vpp-0,25A
- 3+** Uscita tensione positiva stabilizzata 8Vcc-0,1A

**Avvertenze di sicurezza**

- L'installazione del prodotto deve essere eseguita solo da personale qualificato in accordo con le regole di installazione vigenti.
- Il collegamento alla rete elettrica deve essere eseguito utilizzando cavi di 1mm di diametro (AWG18).
- L'apparecchio non deve essere esposto a pioggia o spruzzi d'acqua.
- Un interruttore di rete bipolare, con una separazione dei contatti di almeno 3mm in ciascun polo, deve essere incorporato nell'installazione elettrica dell'edificio.
- Gli alimentatori sono protetti contro sovraccarichi o cortocircuiti da un sensore di temperatura (Termo-protettore). Per il ripristino occorre togliere la tensione di rete per circa 1 minuto e ridare tensione dopo aver eliminato il difetto.

**EN TIMED POWER SUPPLY**

**Technical characteristics**

Mains voltage: 127/220-230VAC  
 Power: 60VA  
 Operating temperature: 0° ÷ +40°C  
 Maximum humidity allowed: 90% RH  
 DIN 8 modules A housing  
 Approved by: VDE (EN60065)

**Terminals**

- 0 - 230** Mains supply
- 0 - 127** Mains supply
- A** Alternated voltage output 13VAC-1.6A
- Ground
- X** Positive voltage output not stabilized 12VDC-0.2A
- H** Timed positive voltage output 21VDC -1A
- F** Ground
- 4** Control switch-ON input from videointercoms -10VDC-35mA
- C-** Electronic bell output for external calls 12Vpp 0.25A
- 3+** Stabilized positive voltage output 8VDC-0.1A

**Important safety instructions**

- Installation shall be carried out from SKILLED PERSONS in accordance with all the applicable installation rules.
- Connection to the mains shall be done using 1mm diameter (AWG18) conductors.
- The apparatus shall not be exposed to dripping or splashing.
- An all-pole mains switch, with a contact separation of at least 3mm in each pole, shall be incorporated in the electrical installation of the buildings.
- The power supplies are protected against overloads or short-circuiting by a sensor (Thermoprotector), to restore power, it is necessary to cut off the mains voltage for about one minute. Reconnect power after having repaired the fault.

**FR ALIMENTATION TEMPORISÉE**

**Données techniques**

Alimentation de secteur: 127/220-230Vca  
 Puissance: 60VA  
 Température de fonctionnement: 0° ÷ +40°C  
 Max. humidité admissible: 90% RH  
 Boîtier: DIN 8 modules A  
 Approuvé: VDE (EN60065)

**Borniers**

- 0 - 230** Alimentation de réseau
- 0 - 127** Alimentation de réseau
- A** Sortie tension alternée 13Vca-1,6A
- Masse
- X** Sortie tension positive ne stabilisée pas 12Vcc-0,2A
- H** Sortie tension positive temporisée 21Vcc-1A
- F** Masse
- 4** Entrée allumage de contrôle des vidéophones -10Vcc-35mA
- C-** Sortie sonnerie électronique pour appels depuis l'extérieur 2Vpp-0,25A
- 3+** Sortie tension positive stabilisée 8Vcc-0,1A

**Instructions de sûreté**

- L'installation du produit doit être exécutée seulement par personnel qualifié en accord avec les règlements en vigueur.
- La connexion au réseau électrique doit être exécutée en utilisant des câbles de 1mm de diamètre (AWG18).
- L'appareil ne doit pas être exposé au ruissellement, ni aux projections d'eau.
- Un interrupteur de réseau bipolaire, avec une séparation des contacts d'au moins 3 mm sur chaque pôle doit être incorporé dans l'installation électrique du bâtiment.
- Les alimentations sont protégées contre les surcharges ou les court-circuits par un détecteur de température (protection-thermique). Pour le réarmer, il faut débrancher la tension du réseau pendant environ 1 minute, et la rétablir après avoir éliminé le défaut.

### IT Avvertenze

- Il passaggio dei conduttori deve essere effettuato separatamente dall'impianto luce o industriale come prescritto dalle norme CEI e tutto l'impianto deve essere eseguito secondo le disposizioni di legge vigenti e nel rispetto della legge 46/90.
- E' obbligatorio prevedere a monte dell'alimentatore un appropriato interruttore di sezionamento e protezione.
- Prima di collegare l'alimentatore accertarsi che i dati di targa siano rispondenti a quelli della rete elettrica.
- Per il buon funzionamento di un impianto videocitofonico occorre effettuare una corretta scelta del tipo di cavo da utilizzare.
- Non utilizzare più conduttori in parallelo per raggiungere la sezione richiesta (es.: cavi telefonici multicoppia) ma utilizzare un solo conduttore di sezione adeguata. Utilizzando cavi multipolari occorre sceglierli con caratteristiche di bassi parametri parassiti (bassa capacità per metro, bassa induttanza su Ohm).

### ES Advertencias

- La entubación de los conductores habrá que realizarla por separado de la instalación de luz u otras instalaciones industriales, como se prescribe por las normas CEI, y toda la instalación se deberá realizarla conforme a las leyes vigentes.
- Es obligatorio colocar, antes del alimentador, un adecuado interruptor-seccionador de protección.
- Antes de conectar el alimentador, verificar que los datos de la tarjeta correspondan a los de la red eléctrica.
- Para el buen funcionamiento de un sistema de videoportero habrá que efectuar una correcta selección del tipo de cables a utilizar.
- No utilizar varios conductores en paralelo para obtener la sección deseada (ej.: cables telefónicos multipolares), sino un único conductor de sección adecuada. Si se quiere utilizar cables multipolares, habrá que elegirlos con características de bajos parámetros de parasitaje (baja capacidad por metro, baja inductancia sobre Ohm).

### EN Notice

- The cable runs must be kept separate from the mains or any other electrical installation as required by the International Safety Standards and the entire installation must be realized in compliance with the safety rules in force in any specific Country.
- It is necessary to provide an all contact switch before the power supply.
- Before connecting the power supply make sure that its rating data corresponds to this of the mains.
- For the correct operation of the video intercom system you must choose the correct type of cable.
- Do not connect wires in parallel to reach the required cross-section (for example multi-pair telephone cables). Only use a single wire with suitable cross-section. When using multi-core cables you must select them with low parasite parameters (low capacitance per metre, low inductance over Ohm).

### PT Advertências

- A intubação dos condutores deve ser separada da instalação da luz ou da industrial como prescrito pelas normas CEI e toda instalação deve ser efectuada segundo as disposições de lei em vigor.
- É obrigatório providenciar antes do alimentador um disjuntor adequado de seccionamento e protecção.
- Antes de ligar o alimentador, certificar-se de que os dados da placa correspondem aos da rede eléctrica.
- Para o bom funcionamento de uma instalação de telefones porteiro, é necessário fazer uma correcta escolha do tipo de cabo a ser utilizado.
- Não utilizar vários condutores paralelamente para alcançar a secção solicitada (ex.: cabos telefónicos multicópia); utilizar somente um condutor de secção adequada. Ao utilizar cabos multipolares, é necessário escolhê-los com características de baixos parâmetros parasitos (baixa capacidade por metro, baixa indução em Ohm).

### FR Précautions d'emploi

- Le tubage des conducteurs doit s'effectuer séparément de celui de l'installation d'éclairage ou industrielle, conformément aux normes CEI et toute l'installation doit être réalisée conformément aux dispositions de la loi en vigueur.
- Il faut obligatoirement prévoir, en amont de l'alimentation, un disjoncteur de protection.
- Avant de brancher l'alimentation, vérifier que les caractéristiques indiquées sur l'étiquette correspondent à celles du secteur.
- Pour que l'installation vidéophonique fonctionne correctement, il faut attentivement choisir le type de câble à utiliser.
- Pour parvenir à la section nécessaire, ne pas utiliser plusieurs conducteurs en parallèle (par ex.: câbles téléphoniques multipaires), mais n'utiliser qu'un seul conducteur de section adéquate. Si l'on utilise des câbles multipolaires, il faut choisir ceux ayant des caractéristiques de faibles paramètres de parasites (faible capacité par mètre, faible inductance sur Ohm).

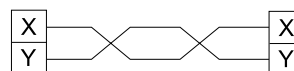
### DE Hinweise

- Vermeiden Sie Stöße am Videoendgerät. Sie können den Bildschirm beschädigen und es kann zu einer Scherbenexplosion kommen. Die Verlegung der Verbindungskabel für die Türsprechanlagen und Videosprechanlagen muß getrennt von den Starkstromkabeln erfolgen, wie es die VDE Vorschriften verlangen.
- Vor den Netzteilen ist der Einsatz eines entsprechenden Trennschutzschalters und Überspannungsfilters empfohlen.
- Bevor Sie die Anlage anschließen vergewissern Sie sich das die Betriebsspannung die der vorhandenen Netzspannung entspricht.

## CONDUTTORI / CABLES / CONDUCTEURS / CONDUCTORES / CONDUTORES / KABEL

Morsetti / Terminals Bornes / Terminales Terminais / Klemmen	Distanza / Distance / Distance Distancia / Distância / Abstand					
	50m (mm <sup>2</sup> )	165 Ft (AWG)	100m (mm <sup>2</sup> )	330 Ft (AWG)	200m (mm <sup>2</sup> )	660 Ft (AWG)
X . Y	0.35	22	0.35	22	0.35	22
F . H . C . 4 . 10	0.5	20	0.75	18	1	16
(*) F . H	0.75	18	1	16	2	14
(*) A . -	1.5	16	2.5	14	-	-

(\*) Conduttori in grassetto.  
Cable in bold face type.  
Conducteurs en caractères gras.  
Conductores en **negrita**.  
Condutores **acentuados**.  
**Fettgedruckte** Leitungen.



**Attenzione.** Per distanze superiori a 100m (max 200m), per i conduttori X e Y, occorre utilizzare cavi twistati.

**Note.** For distances longer than 100m (330ft) max 200m (660ft) use twisted pair wire for conductors X and Y.

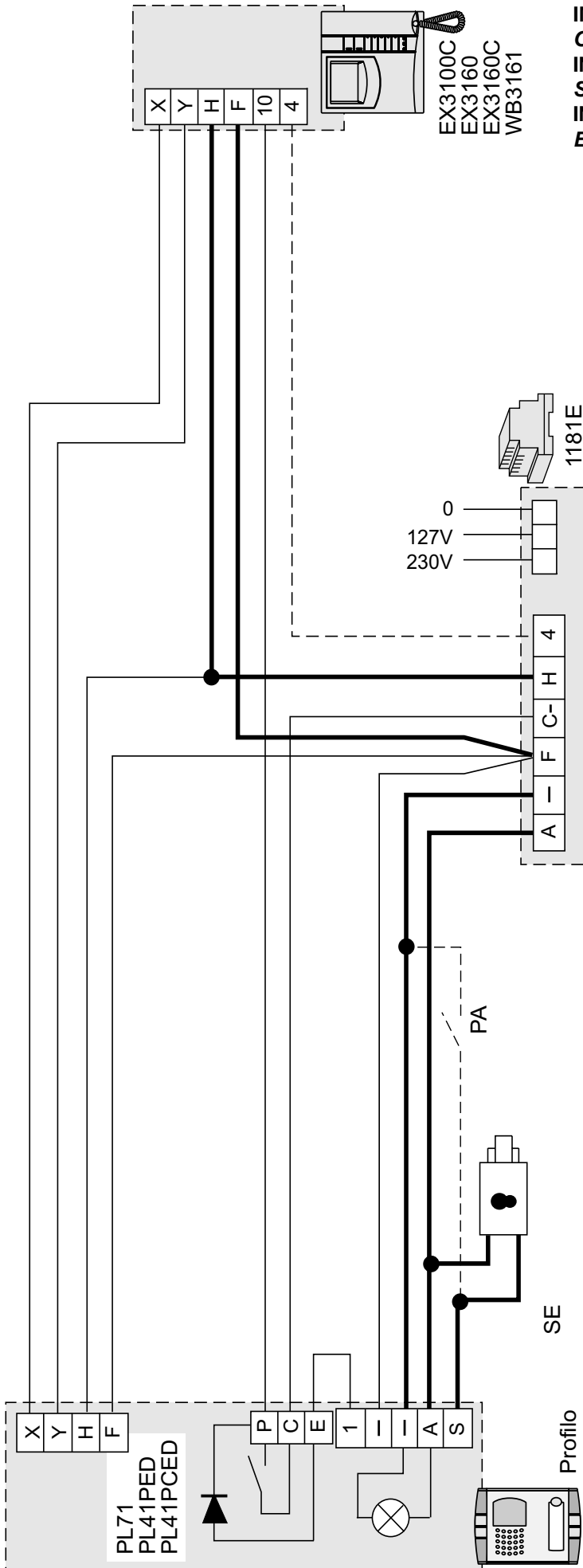
**Attention.** Pour distances superieur a 100m. (max 200m.), il faut utiliser, pour les conducteurs X et Y, des câbles tressés.

**Atención.** Para distancias superiores a 100m. (max 200m.), es necesario que los hilos X e Y sean del tipo trenzados (twisted).

**Atenção.** No caso de distâncias superiores a 100m. (máx 200m.), é necessário usar, para os condutores X e Y, cabos torcidos.

**Achtung.** Bei Entfernungen über 100m (max.200m) ist es notwendig für die X und Y Verbindungen ein Kabel mit gedrehten Adern (twisted pairs) zu verwenden.

**IMPIANTO VIDEOCITOFONICO MONOFAMILIARE  
 ONE-FAMILY VIDEOINTERCOM SYSTEM  
 INSTALLATION VIDEOPHONIQUE A UN DIRECTION  
 SISTEMA DE VIDEOPORTEIRO MONOFAMILIAR  
 INSTALAÇÃO DE VÍDEO-PORTEIRO MONOFAMILIAR  
 EINFAMILIEN-VIDEOSPRECHANLAGE**




**SE** = Serratura elettrica (12Vca-1A max.)  
 Electric door lock (12VAC-1A max)  
 Gâche électrique (12Vca-1A max)  
 Cerradura eléctrica (12Vca-1A máx.)  
 Fechadura eléctrica (12Vca-1A máx)  
 elektrisches Türschloss (12Vca-1A max)


**PA** = Pulsante apriporta (opzionale)  
 Door release push-button (optional)  
 Bouton-poussoir ouvre porte (optionnel)  
 Pulsador abrepuerta (opcional)  
 Botão para abrir a porta (opcional)  
 Türöffnertaste (Zusatztaste)



## IT FUNZIONAMENTO

Premendo il pulsante di chiamata sull'unità di ripresa, il videocitofono riceve una nota elettronica modulata, si accende e l'immagine appare dopo 1 secondo. Sollevando il microtelefono si può conversare con l'esterno per un tempo di circa 100 secondi.

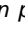
Effettuando il collegamento tratteggiato, è possibile avere l'accensione di controllo dell'impianto premendo il pulsante .


Premendo il pulsante  si aziona l'apertura della serratura elettrica.

Lo spegnimento dell'impianto avviene a fine temporizzazione.

## ES FUNCIONAMIENTO

Apretando el pulsador de la placa, el monitor recibe una nota electrónica modulada, se enciende, y la imagen aparece después de 1 seg. Levantando el microteléfono es posible conversar con el exterior por un tiempo de aproximadamente 100 segundos.


Efectuando la conexión con líneas discontinuas, es posible tener el encendido de control de la instalación presionando el pulsador .


Presionando el pulsador  se acciona la apertura de la cerradura eléctrica.

El apagado de la instalación se obtiene al final de la temporización.

## EN OPERATIONS

By pushing the call button on the main entrance, the videointercom will ring with an electronic sound, the image will appear on the monitor a few seconds after the call. By picking-up the hand set it is possible to communicate with the main entrance for about 100 seconds.


Making the connection shown in dashed line on the diagram, it would be possible to switch the system on by pressing the  button.

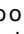
To activate the electric door lock release press the  button.

The system switches off automatically after 100 seconds.

## PT FUNCIONAMENTO

Pressionando o botão de chamada na unidade de filmagem, o video-porteiro recebe uma nota eletrônica modulada, acende-se e a imagem aparece 1 segundo depois. Levantando o auscultador, pode-se falar com o exterior durante cerca de 100 segundos.


Fazendo a ligação a tracejado, é possível ter a acensão de controle da instalação, carregando no botão .

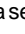
Pressionando o botão  acciona-se a abertura do fecho eléctrico da porta.

O aparelho desliga-se no final da temporização.

## FR FONCTIONNEMENT

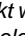

En appuyant sur la touche d'appel sur l'unité de reprise, le vidéophone reçoit une note électronique modulée, s'allume et l'image apparaît après 1 seconde. En soulevant le combiné, on peut converser avec l'extérieur pendant environ 100 secondes.

En effectuant la connexion de manière interrompue, il est possible d'avoir l'allumage de contrôle du système en appuyant sur la touche .

En appuyant sur la touche , la serrure électrique s'ouvre.

Le système s'éteint à la fin de la temporisation.

## DE BETRIEB

Wird die Ruftaste auf der Aufnahmeeinheit gedrückt, erhält der Videosprechgerät einen elektronisch modulierten Ton, er schaltet sich ein und es erscheint nach ca. 1 Sekunde ein Bild. Nach Abheben des Hörers kann mit der Außenstelle ca. 100 Sekunden lang gesprochen werden. Durch Verbinden der gestrichelten Leitung kann auch die Kontrolle der Anlage durchgeführt werden, indem die Taste  gedrückt wird. Durch Drücken der Taste  wird die elektrische Türöffnung aktiviert.

Die Anlage schaltet sich nach Ablauf der Zeitschaltung ab.

**Collegamento di 1 videocitofono e 1 citofono in parallelo** (citofono non compreso nel kit)

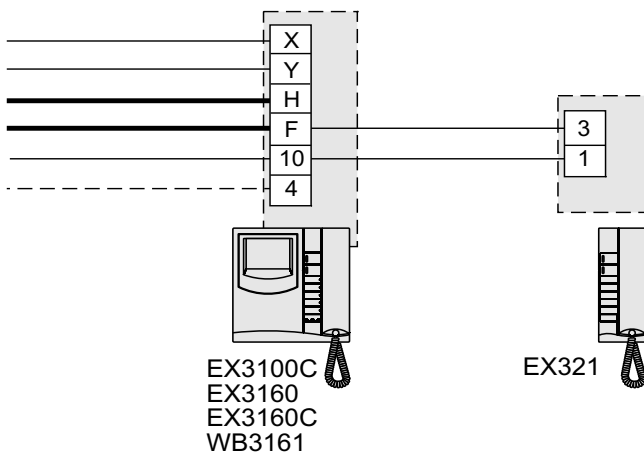
**Connection of 1 videointercom and 1 intercom in parallel** (intercom not inclusive in the kit)

**Schéma d'application de 1 vidéophone et 1 combiné en parallèle** (combiné ne compris pas dans le kit)

**Conexión de 1 monitor y 1 teléfono en paralelo** (teléfono no comprendido en la caja)

**Aplicação de 1 video-porteiro e 1 telefone em paralelo** (telefone não incluído no equipamento)

**Anwendungsschema mit 1 parallelgeschalteten Videosprechgerät und 1 Haustelefon** (Haustelefon nicht inbegriffen in der Kit)



**Collegamento di 1 videocitofono e 2 citofoni in parallelo** (citofoni non compresi nel kit)

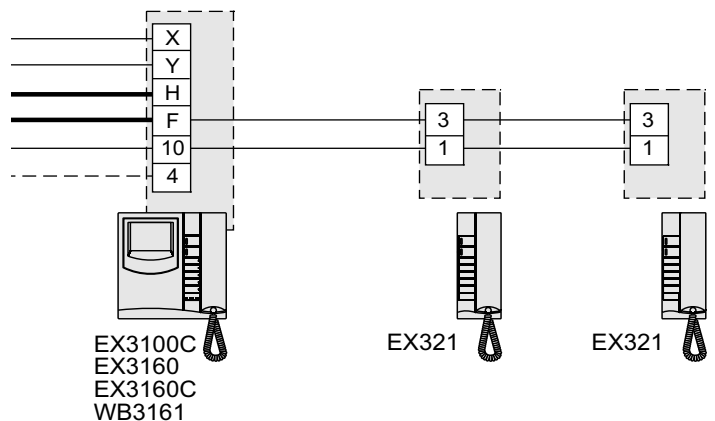
**Connection of 1 videointercom and 2 intercoms in parallel** (intercoms not inclusive in the kit)

**Schéma d'application de 1 vidéophone et 2 combinés en parallèle** (combinés ne compris pas dans le kit)

**Conexión de 1 monitor y 2 teléfonos en paralelo** (teléfonos no comprendidos en la caja)

**Aplicação de 1 video-porteiro e 2 telefones em paralelo** (telefones não incluídos no equipamento)

**Anwendungsschema mit 1 parallelgeschalteten Videosprechgerät und 2 Haustelefonen** (Haustelefone nicht inbegriffen in der Kit)



## IT REGOLAZIONI

## ES REGULACIONES

### Regolazioni audio

Se necessario, è possibile regolare il volume dei 2 canali audio e dell'effetto Larsen (innesco) variando opportunamente gli appositi potenziometri.

### Regulaciones audio

Si necesario, es posible regular el volumen de los 2 canales audio y el efecto Larsen variando oportunamente los adecuados potenciómetros.

## EN ADJUSTMENTS

## PT REGULAGENS

### Audio adjustments

If necessary, it is possible to adjust the volume of the 2 channels audio and Larsen effect (anti-feedback) opportunely varying the external knobs.

### Regulações audio

Se necessário, é possível regular o volume dos 2 canais audio e o efeito Larsen variando oportunamente os trimmers.

## FR REGLAGES

## DE EINSTELLUNGEN

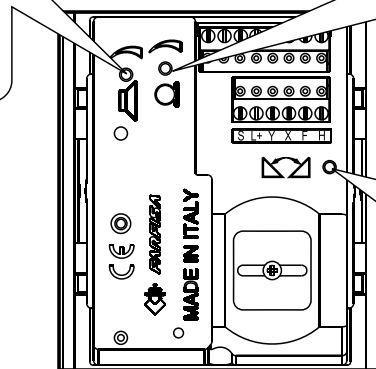
### Régulations audio

Si nécessaire, il est possible de régler le volume des 2 canaux audio et l'effet Larsen en changeant opportunément les potentiomètres spéciaux.

### Lautstärkenregelungen

Wenn notwendig, es ist möglich, das Volumen der 2 Ton Kanäle und die Rückkopplungseffekt zweckmäßig die dazu bestimmen Potentiometer ändernd, zu regeln.

Regolazione volume ricezione  
Receiver adjustable volume  
Réglage du volume réception  
Regulación del volumen de recepción  
Regulador volume recepção  
Lautstärkenregelung für Lautsprecher



Regolazione volume trasmissione  
Transmitter adjustable volume  
Réglage du volume transmission  
Regulación del volumen de transmisión  
Regulador volume transmissão  
Lautstärkenregelung für Mikrofon

Regolazione innesco (effetto Larsen)  
Anti-feedback (Larsen effect) adjustment  
Réglage de l'effet Larsen  
Regulación del efecto Larsen  
Regulação do efeito Larsen  
Regelung Rückkopplungseffekt

### Brandeggi

Se necessario, è possibile variare manualmente l'inquadratura della telecamera allentando e spostando, nella direzione desiderata, la vite del brandeggio orizzontale e verticale.

### Rotaciones

Si fuera necesario, se puede variar manualmente el encuadre de la cámara aflojando y moviendo el tornillo de rotación horizontal y vertical hacia la dirección deseada.

### Sweeps

If necessary, you can manually change the camera framing by unloosening and adjusting the horizontal and vertical screw in the desired direction.

### Ajustamentos

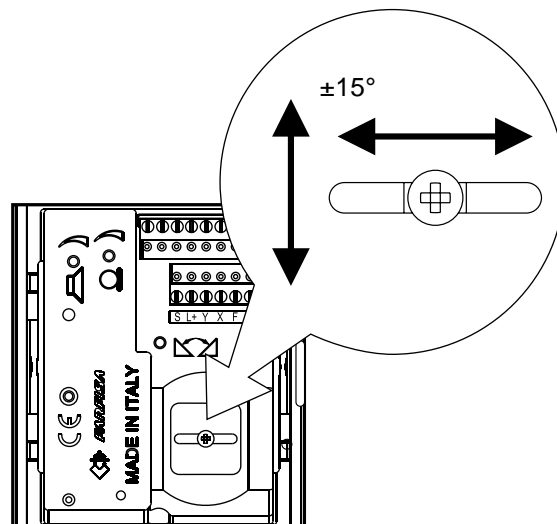
Caso seja necessário, é possível variar manualmente o enquadramento da telecâmara, por intermédio do afrouxamento e do deslocamento, na direção desejada, dos parafusos do ajuste horizontal e vertical.

### Balayages

Si nécessaire, on peut modifier manuellement l'encadrement de la caméra en dévissant et en déplaçant, dans la direction désirée, la vis du balayage horizontal et vertical.

### Schwenkung

Falls erforderlich, kann der Bildausschnitt der Videokamera verändert werden. Hierzu ist die Schraube der Vertikal- und Horizontalschwenkung zu lockern und anschließend in die gewünschte Richtung zu verschieben.





**CERTIFICATO DIGARANZIA**  
(condizioni valide solo per il Territorio Italiano)

La garanzia ha la durata di **24** mesi dalla data di acquisto, accertata o accertabile, e viene esercitata dalla Ditta rivenditrice e, tramite questa, dai Centri Assistenza Tecnica Autorizzati FARFISA.  
La garanzia deve essere esercitata, pena la decadenza, entro **otto** giorni dalla scoperta del difetto.

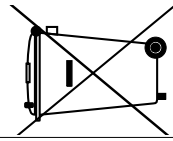
LA GARANZIA NON E' VALIDA SE NON DATATA E VIDIMATA CON TIMBRO E FIRMA DEL RIVENDITORE ALL'ATTO DELL'ACQUISTO. CERTIFICATO UNICO ED INSOSTITUIBILE.

MATRICOLA - SET NUMBER - MATRICULE APPAREIL -  
N° MATRICULA N° DE MATRICULA - SERIENNUMMER

DATA DI ACQUISTO - DATE OF PURCHASE - DATE D'ACHAT - FECHA  
DE COMPRA - DATA DE COMPRA - EINKAUFSDATUM

TIMBRO E FIRMA DEL RIVENDITORE  
DEALER'S NAME AND ADDRESS  
NOM ET ADRESSE DU REVENDEUR  
NOMBRE Y DIRECCION DEL DISTRIBUIDOR  
CARIMBO E ASSINATURA DO REVENDEDOR  
STÄMPEL DES HÄNDLERS

CE



Smaltire il dispositivo secondo quanto prescritto dalle norme per la tutela dell'ambiente.  
*Dispose of the device in accordance with environmental regulations.*  
Écouter le dispositif selon tout ce qu'a été prescrit par les règles pour la tutelle du milieu.  
*Eliminar el aparato según cuánto prescrito por las normas por la tutela del entorno.*  
Disponha do dispositivo conforme regulamentos ambientais.  
*Werden Sie das Gerät in Übereinstimmung mit Umweltregulierungen los.*

Cod.  
52704222

La ACI Srl Farfisa Intercoms si riserva il diritto di modificare in qualsiasi momento i prodotti qui illustrati.  
*ACI Srl Farfisa Intercoms reserves the right to modify the products illustrated at any time.*  
La ACI Srl Farfisa Intercoms se réserve le droit de modifier à tous moments les produits illustrés.  
*ACI Srl Farfisa Intercoms se reserva el derecho de modificar en cualquier momento los productos ilustrados aquí.*  
E' riservata à ACI Srl Farfisa Intercoms o direito de modificar a qualquer momento os produtos aqui ilustrados.  
*Anderungen vorbehalten.*

**ACI Srl Farfisa Intercoms**  
Via E. Vanoni, 3 • 60027 Osimo (AN) • Italy  
Tel: +39 071 7202038 (r.a.) • Fax: +39 071 7202037 • e-mail: info@acifarfisa.it • www.acifarfisa.it