

Mi 2146/1

IT Distributori di piano per sistemi video 4+1.

DV2D. Distributore a 2 uscite.
DV4D. Distributore a 4 uscite.

Consentono la distribuzione del segnale video in un impianto videocinetofonico 4+1 senza cavo coassiale. Fissabili a parete su scatole a muro, con tasselli ad espansione o inseribili nelle scatole di derivazione.

Dati tecnici	
Alimentazione	21 ± 2Vcc
Assorbimento	60mA
Massimo segnale video d'ingresso	2Vpp
Attenuazione di inserzione	0,8dB
Banda passante	>5MHz

ES Distribuidores de video para sistemas 4+1.

DV2D. Distribuidor a 2 salidas.
DV4D. Distribuidor a 4 salidas.

Permiten la distribución del señal de video en una instalación de video-portero 4+1 sin cable coaxial. Fijación mural con tacos o introducibles en las cajas de derivación.

Datos técnicos	
Alimentación	21 ± 2Vcc
Consumo	60mA
Máximo señal video de entrada	2Vpp
Atenuación de inserción	0,8dB
Banda	>5MHz

EN Floor distributors for 4+1 video system.

DV2D. Distributor at 2 outputs.
DV4D. Distributor at 4 outputs.

This unit allows video signal distribution for the 4+1 system. They can be wall mounted or recessed in a junction box.

Technical data	
Power supply	21 ± 2Vdc
Operating current	60mA
Max input video signal	2Vpp
Insertion loss	0.8dB
Bandwith	>5MHz

PT Distribuidores de plano para sistemas vídeo 4+1

DV2D. Distribuidor com 2 saídas
DV4D. Distribuidor com 4 saídas

Permitem a distribuição do sinal vídeo numa instalação de video-porteiro 4+1 sem cabo coaxial. Fixável à parede em caixas de parede com tapulhos de expansão, ou então podem ser inseridos nas caixas de derivação.

Dados técnicos	
Alimentação	21 ± 2Vcc
Absorção	60mA
Amplit. do sinal vídeo de entrada	2Vpp
Atenuação de inserção	0.8dB
Banda passante	>5MHz

FR Distributeurs d'étage pour système video 4+1.

DV2D. Distributeur à 2 sorties.
DV4D. Distributeur à 4 sorties.

Ils permettent la distribution du signal vidéo dans les systèmes vidéo 4+1 sans cable coaxial. Fixation murale ou dans boîte ou installation dans les coffrets de dérivation.

Données techniques	
Alimentation	21 ± 2Vcc
Absorption	60mA
Maximum signal vidéo d'entrée	2Vpp
Diminution d'insertion	0,8dB
Bande passante	>5MHz

DE Etangenverteiler für 4+n Videosprechanlagen.

DV2D. Verteiler mit 2 Ausgängen.
DV4D. Verteiler mit 4 Ausgängen.

Diese Einheit ermöglicht die Verteilung des Videosignals bei 4+n Videosprechanlagen ohne Koaxkabel. Die installation erfolgt als Wandmontage.

Technische Daten	
Stromversorgung	21 ± 2Vdc
Stromverbrauch	60mA
Max. Videosignalpegel	2Vss
Einzugsdämpfung	0,8dB
Bandbreite	>5MHz

IT Morsetti

H Ingresso/uscita tensione positiva
F Massa
X e Y Ingresso / uscita segnale video

Collegamento di 4 monitori al distributore di piano.

Nei morsetti **Y-F** e **X-F** dell'ultimo distributore di piano devono essere collegate le due resistenze da 75Ω allagate all'articolo. Lasciare liberi i morsetti non utilizzati.

ES Terminales

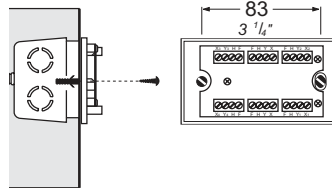
H Ingreso / salida tensión positiva
F Masa
X e Y Ingreso / salida señal de video

Conexión de 4 monitores al distribuidor de video.

En los terminales **Y-F** y **X-F** del último distribuidor de video se tienen que conectar las 2 resistencias de 75Ω incluidas con el artículo. Dejar libres los terminales no utilizados.

AR

النهايات
مدخل ومخرج الإشارة الموجية لمزود الطاقة الأرض
مدخل ومخرج إشارة الفيديو X و Y
توصيل أربع شاشات مع موزعات الطوابق في النهايات **Y-F** و **X-F** لآخر مخرج في الطوابق يجب توصيل مقاومتين 75Ω اترك بعض النهايات فارغة



EN Terminals

H Input/output positive power supply
F Ground
X and Y Input / output video signal

Connection of 4 monitors to the floor distributor.

The two 75Ω resistors, included with the product, must be applied to connectors "Y-F" and "X-F" on the last distributor only. Leave other distributors free.

PT Borne

H Entrada / saída alimentação positiva
F Massa
X e Y Entrada / saída sinal de vídeo

Ligação de 4 monitores ao distribuidor de plano.

Nos bornes **Y-F** e **X-F** do último distribuidor de plano, devem ser ligadas as duas resistências de 75Ω que vão juntas com o artigo. Deixar os bornes não utilizados livres.

FR Borne

H Entrée / sortie alimentation positive
F Masse
X et Y Entrée / sortie signal vidéo

Branchement de 4 moniteurs au distributeur d'étage.

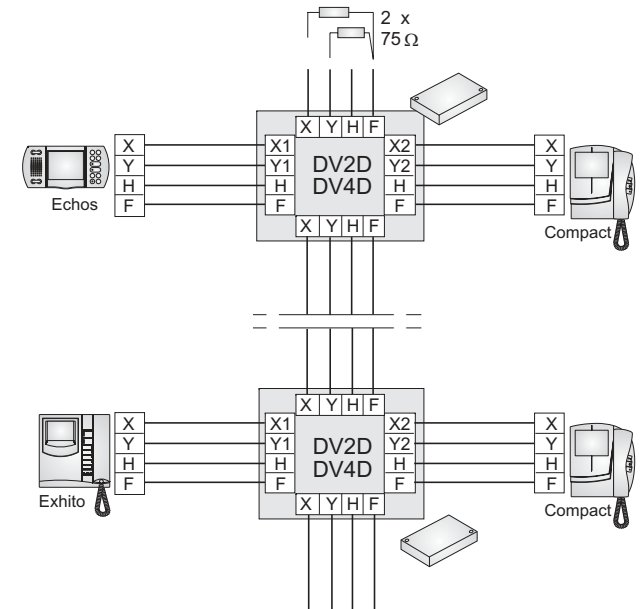
Les deux résistances de 75Ω jointes au produit doivent être branchées aux bornes «Y-F» et «X-F» du dernier distributeur d'étage. Ne pas brancher les bornes non utilisées.

DE Anschlußklemmen

H Eingang/Ausgang positive Stromversorgung
F Erde
X und Y Eingang/Ausgang Videosignal

Anschluss von 4 Monitoren an Etagenverteiler

An den Anschlußklemmen **Y-F** und **X-F** des letzten Etagenverteilers müssen die zwei mitgelieferten 75Ω Widerstände angeschlossen werden. Die nichtgebrauchten Anschlußklemmen müssen frei bleiben.



Cod. 52701851

المعلومات التقنية
مزود الطاقة 21 ± 2VDC
تيار التشغيل 60 mA
اقصى حد للإشارة الداخلية 2 Vpp
عرض النطاق الترددي < 5MHz
تتلاشى الإشارة عند وصلها في الجهاز على 0,8dB

هذه الموزعات تستطيع توزيع إشارة الفيديو لنظام 4+1 من غير سلك متحد المحور وقابلة للتثبيت في صندوق داخل الجدار بواسطة مقابس

AR موزع لمخرجين DV2D موزع لأربع مخارج DV4D

CE

Smaltire il dispositivo secondo quanto prescritto dalle norme per la tutela dell'ambiente.
Dispose of the device in accordance with environmental regulations.
Écouler le dispositif selon tout ce qu'a été prescrit par les règles pour la tutela du milieu.
Eliminar el aparato según cuánto prescrito por las normas por la tutela del entorno.
Disponha do dispositivo conforme regulamentos ambientais.
Das Gerät muß gemäß den geltenden Umweltregelungen entsorgt werden.
التخلص من الجهاز وفق القيد والشروط البيئية

ACI srl Farfisa Intercoms
Via E. Vanoni, 3
60027 Osimo (AN) • Italy
Tel: +39 071 7202038 (r.a.)
Fax: +39 071 7202037
e-mail: info@acifarfisa.it
www.acifarfisa.it