

Art.DV2420

Mi 2325

- I** DISTRIBUTORE DI LINEA PER SISTEMA DUO
- GB** LINE DISTRIBUTOR FOR DUO SYSTEM
- F** DISTRIBUTEUR DE LIGNE POUR SYSTÈME DUO
- E** DISTRIBUIDOR DE LÍNEA POR SISTEMA DUO
- P** DISTRIBUIDOR DE LINHA PARA SISTEMA DUO
- D** LEITUNGSENTKOPPLER FÜR DUO BUSSYSTEM

**Morsetti**

- LM** Ingresso alimentazione
- LI** Ingresso linea
- LO** Uscita linea
- LD** Ingresso/uscita linea disaccoppiata

**Terminals**

- LM** Power supply input
- LI** Line input
- LO** Line output
- LD** Input/output decoupled line

**Bornes**

- LM** Entrée alimentation
- LI** Entrée de ligne
- LO** Sortie de ligne
- LD** Entrée/sortie de ligne désaccouplée

**Terminales**

- LM** Entrada alimentación
- LI** Entrada línea
- LO** Salida línea
- LD** Entrada/salida línea desacoplada

**Bornes**

- LM** Entrada alimentação
- LI** Entrada de linha
- LO** Saída de linha
- LD** Entrada/saída de linha descombinada

**Anschlussklemmen**

- LM** Eingang Stromversorgung
- LI** Eingang Busleitung
- LO** Ausgang Busleitung
- LD** Eingang/Ausgang entkoppelte Busleitung

**J1** Ponticello per selezione impedenza di chiusura linea  
Pontet pour sélection impédance de fermeture ligne  
Ponte para seleção impedância de fechar linha

**J1** Jumper to select impedance termination line  
Puente para selección impedancia de cierre línea  
Brückenstecker zur Auswahl der Abschlussimpedanz



**1-2** chiusura **47Ω**  
termination **47Ω**  
fermeture **47Ω**  
cierre **47Ω**  
fecho **47Ω**  
Abschluss **47Ω**



**2-3** linea aperta (di serie)  
open line (default)  
ligne ouverte (de série)  
línea abierta (de serie)  
linha aberta (de série)  
offene Ltg. (ab Werk)



**3-4** chiusura **70Ω**  
termination **70Ω**  
fermeture **70Ω**  
cierre **70Ω**  
fecho **70Ω**  
Abschluss **70Ω**



**4-5** chiusura **100Ω**  
termination **100Ω**  
fermeture **100Ω**  
cierre **100Ω**  
fecho **100Ω**  
Abschluss **100Ω**

La ACI Srl Farfisa Intercoms si riserva il diritto di modificare in qualsiasi momento i prodotti qui illustrati.

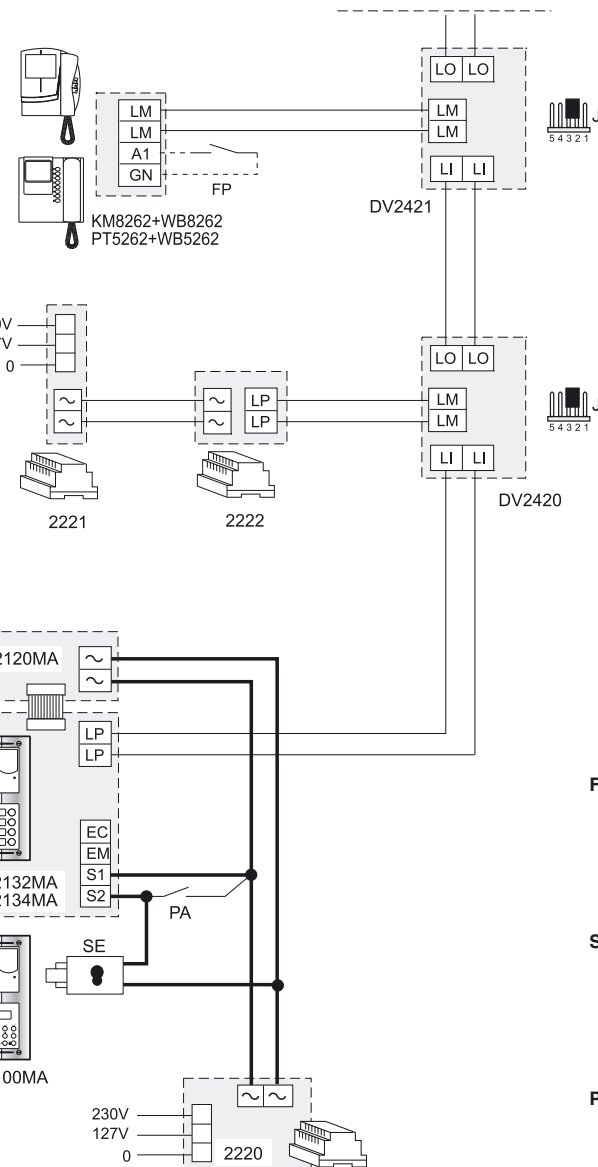
ACI Srl Farfisa Intercoms se reserva el derecho de modificar en cualquier momento los productos ilustrados aquí

ACI Srl Farfisa Intercoms reserves the right to modify the products illustrated at any time.

E' reservada à ACI Srl Farfisa Intercoms o direito de modificar a qualquer momento os produtos aqui ilustrados.

La ACI Srl Farfisa Intercoms se réserve le droit de modifier à tous moments les produits illustrés.

ACI Srl Farfisa Intercoms behält sich das Recht vor, jederzeit die hier beschriebene Produkte zu ändern.



**Schema installativo**  
**Installation diagram**  
**Schéma d'installation**  
**Esquema de instación**  
**Esquema de instalação**  
**Installationssschaltplan**

**J1** = 2-3 linea aperta  
open line  
ligne ouverte  
línea abierta  
linha aberta  
offene Ltg.

**FP**= Pulsante chiamata di piano (opzionale)  
Floor call push-button (optional)  
Bouton-poussoir de palier (optionnel)  
Pulsador de piso (opcional)  
Botão de patamar (opcional)  
Etagenruftaste (Ergänzung)

**SE** = Serratura elettrica (12Vca-1A max.)  
Electric door lock (12VAC-1A max)  
Gâche électrique (12Vca-1A max)  
Cerradura eléctrica (12Vca-1A máx.)  
Fechadura eléctrica (12Vca-1A max)  
Türöffner (12Vac-1A max)

**PA**= Pulsante apriporta (opzionale)  
Door release push-button (optional)  
Bouton-poussoir ouvre porte (optionnel)  
Pulsador abrepuerta (opcional)  
Botão para abrir a porta (opcional)  
Zusätzliche Türöffertaste (Ergänzung)



Smaltire il dispositivo secondo quanto prescritto dalle norme per la tutela dell'ambiente.  
Dispose of the device in accordance with environmental regulations.  
Écouler le dispositif selon tout ce qu'a été prescrit par les règles pour la tutelle du milieu.  
Eliminar el aparato según cuánto prescrito por las normas por la tutela del entorno.  
Disponha do dispositivo conforme regulamentos ambientais.  
Das Gerät muß gemäß den geltenden Umweltregelungen entsorgt werden.

