

**IT** Modulo Tasti serie ALBA per sistema digitale DUO

**Dati tecnici**

Alimentazione: dalla linea DUO  
Assorbimento: 0,01A

**EN** ALBA series Push-Button Module for DUO digital system

**Technical data**

Power supply: from the DUO line  
Power Consumption: 0.01A

**FR** Module de Boutons-Poussoires série ALBA pour système digital DUO

**Données techniques**

Alimentation: de la ligne DUO  
Absorption: 0,01A

**ES** Módulos Botones serie ALBA para sistema digital DUO

**Datos técnicos**

Alimentación: desde la línea DUO  
Absorción: 0,01A

**PT** Módulo Botões série ALBA para sistema digital DUO

**Dados técnicos**

Alimentação: da linha DUO  
Absorção: 0.02A

**DE** Modultasten, Baureihe ALBA für das DUO-Digitalsystem

**Technische Daten**

Stromversorgung: über DUO-Leitung  
Stromaufnahme: 0,01A

**IT** Montaggio dei moduli

**ES** Montaje de los módulos

**EN** Modules assembling

**PT** Montagem dos módulos

**FR** Montage de des modules

**DE** Module – Einbau

### AB71-AB72-AB73

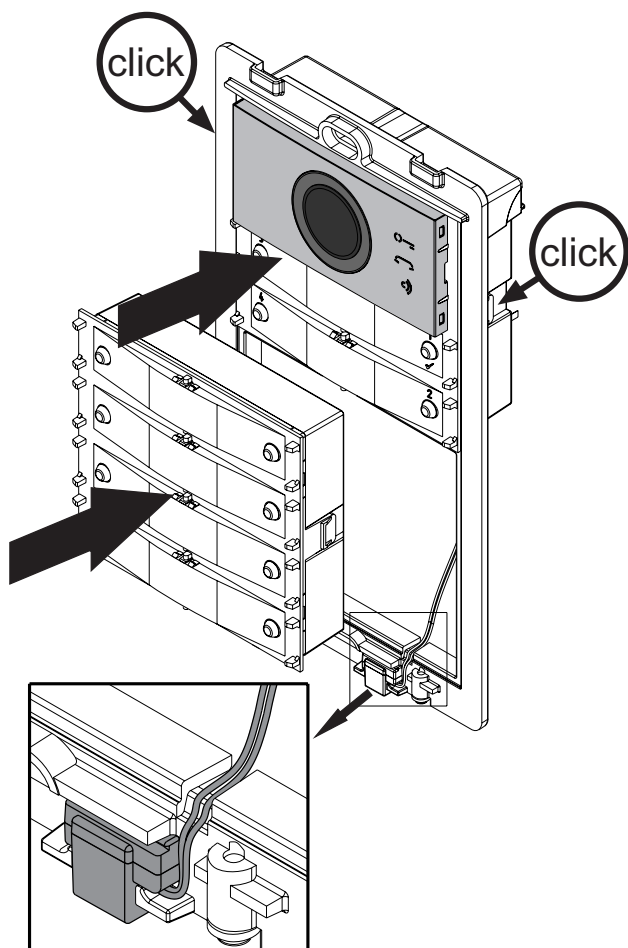


Fig. ● Abb.1

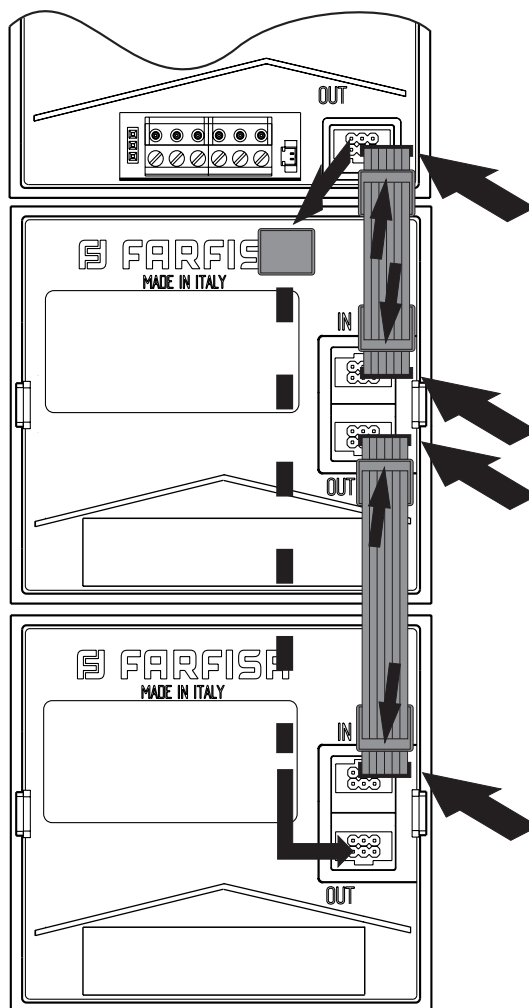


Fig. ● Abb.2

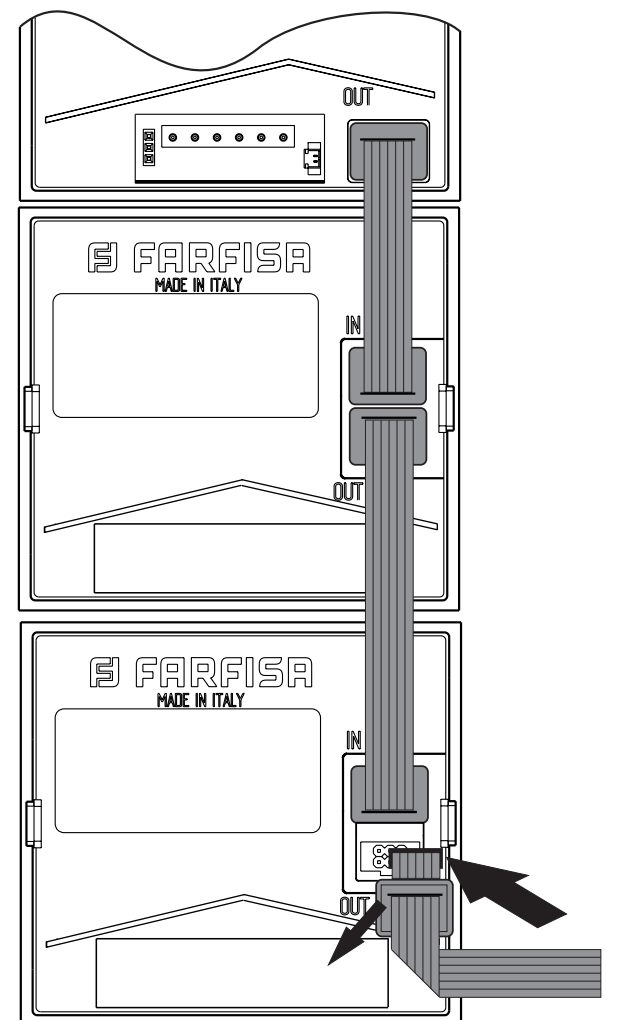


Fig. ● Abb.3

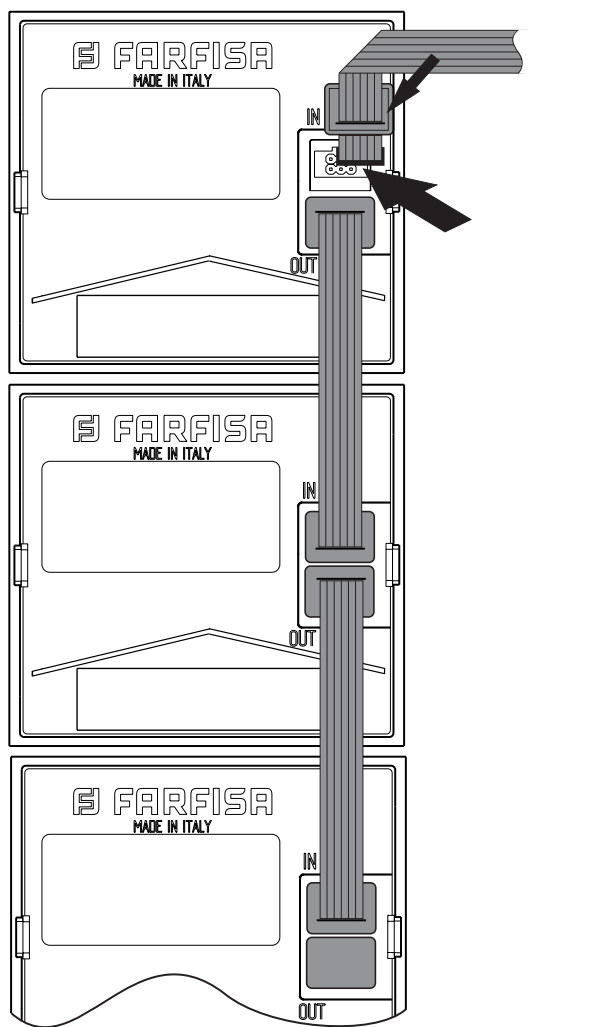


Fig. ● Abb.4

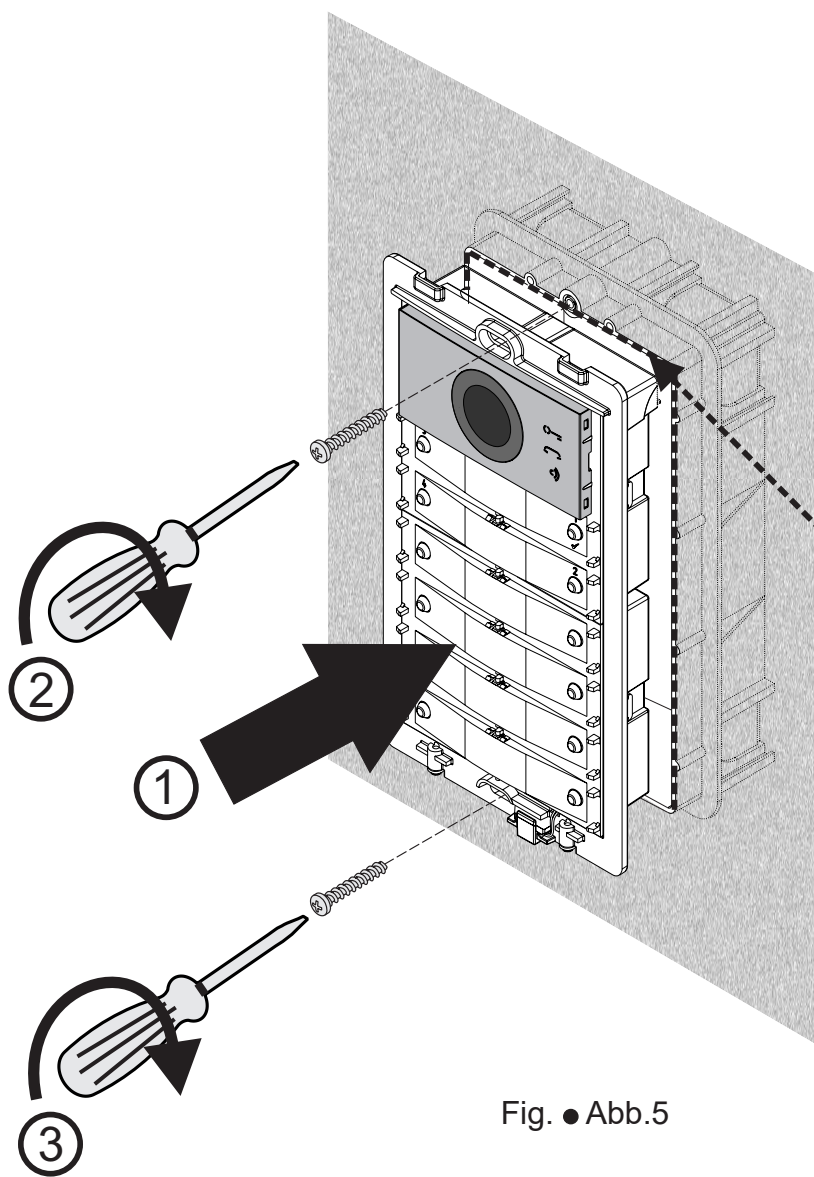


Fig. ● Abb.5



Fig. ● Abb.6

## AB21

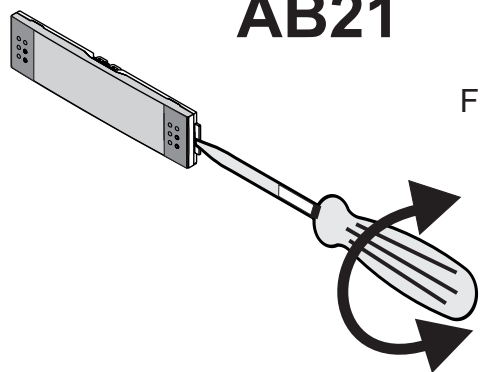


Fig. ● Abb.2a

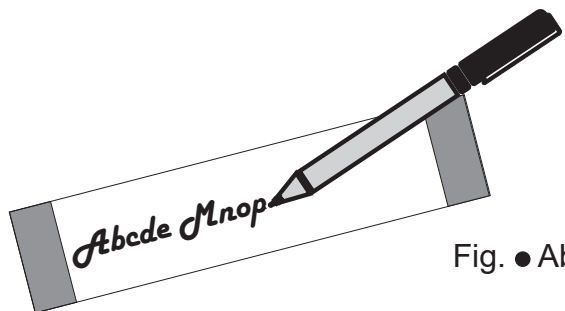


Fig. ● Abb.2b

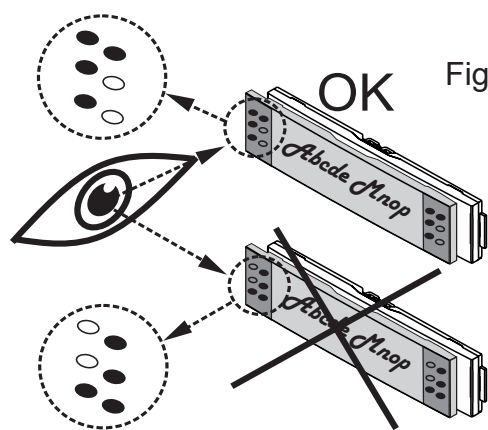


Fig. ● Abb.2c

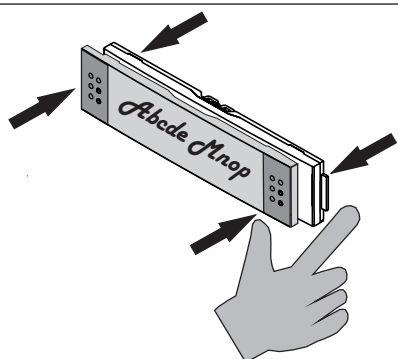


Fig. ● Abb.2d

## AB20-AB21

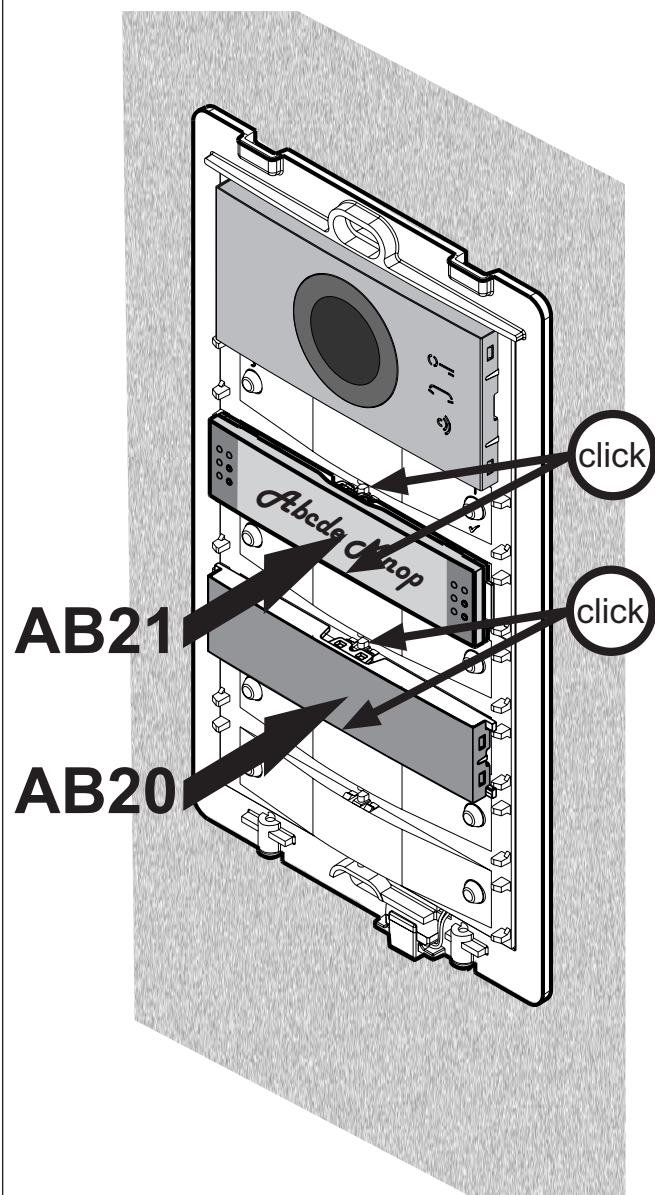


Fig. ● Abb.3

## AB61-AB62-AB63

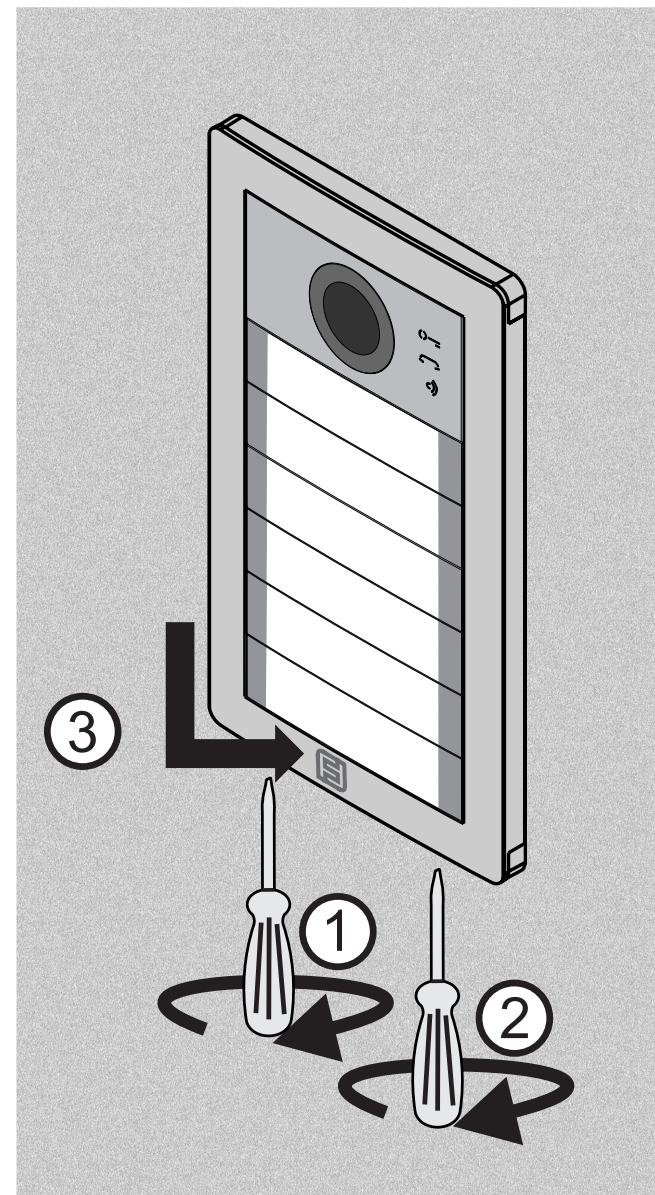


Fig. ● Abb.8



**IT** Smontaggio dei moduli  
**ES** Desontaje de los módulos

**EN** Removing modules  
**PT** Desontagem dos módulos

**FR** Démontage de des modules  
**DE** Module – Ausbau

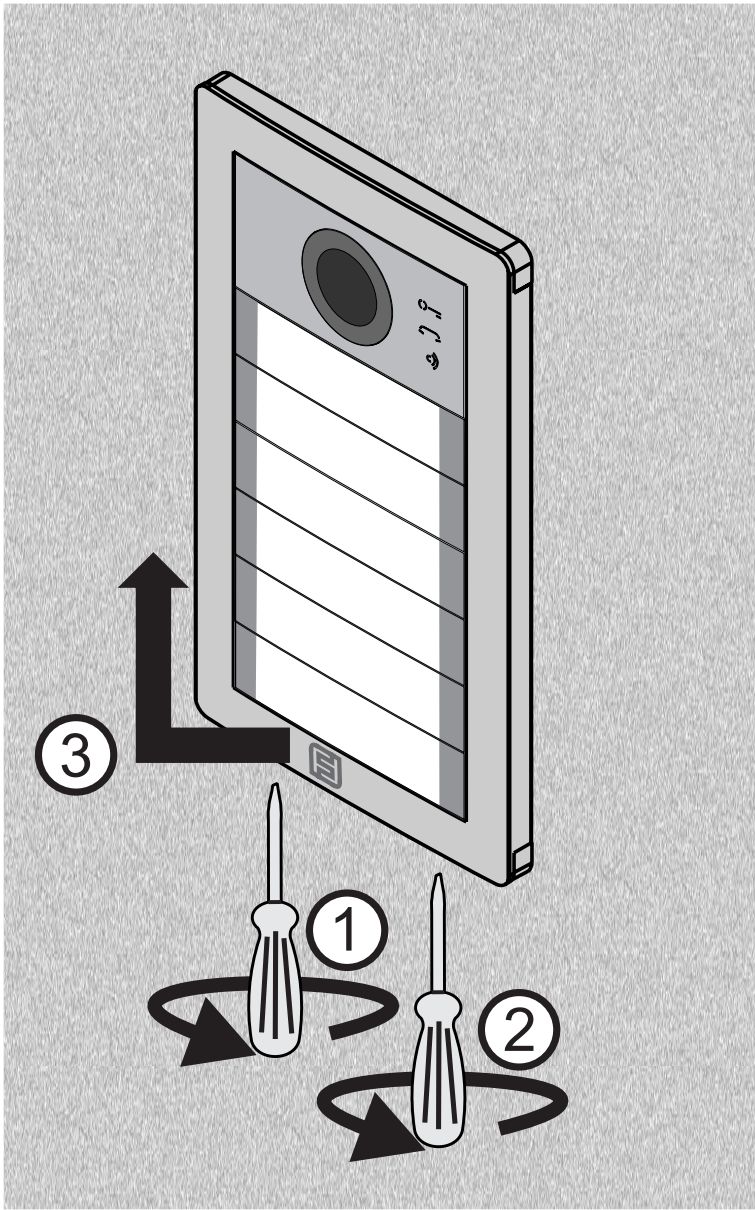


Fig. ● Abb.9

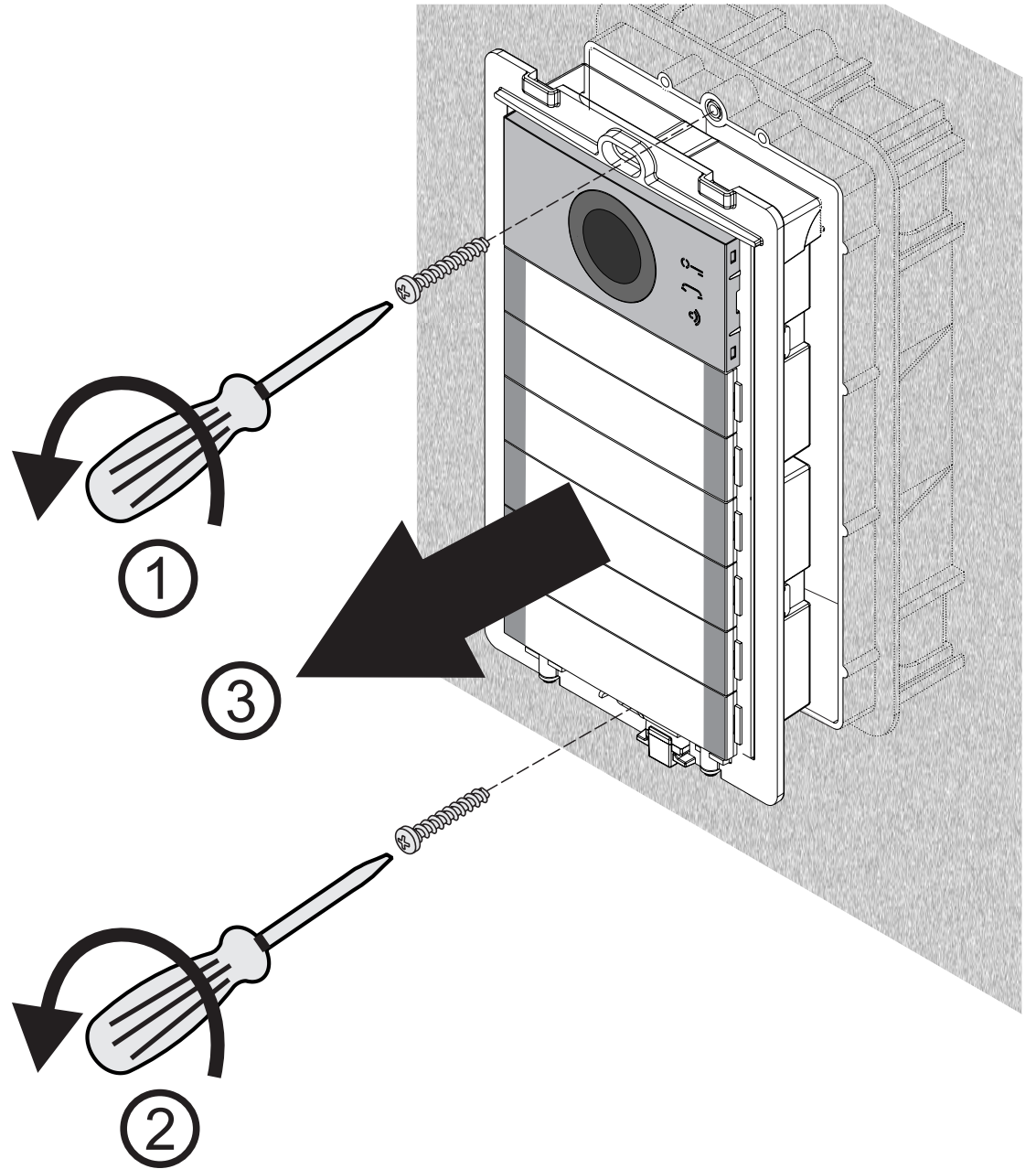


Fig. ● Abb.10

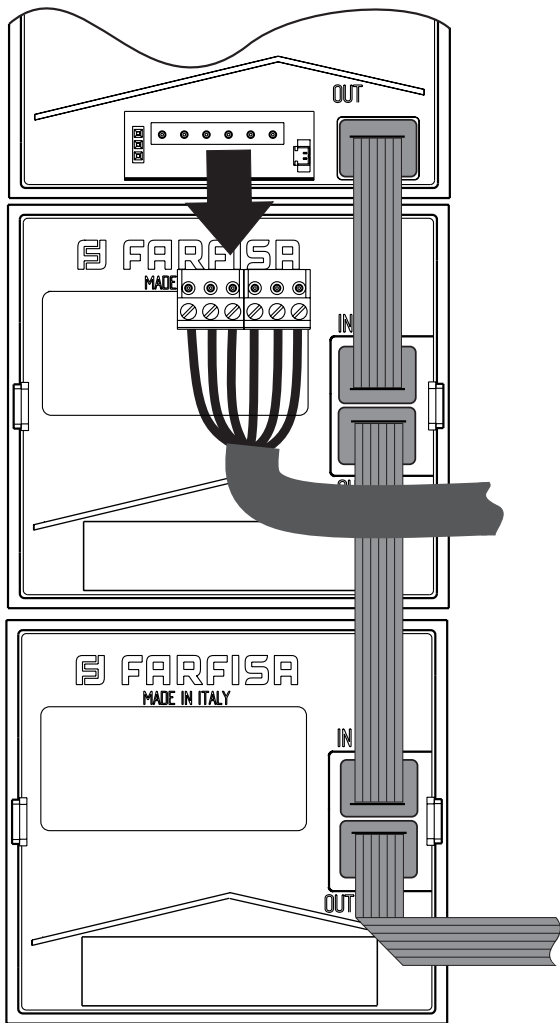


Fig. ● Abb.11

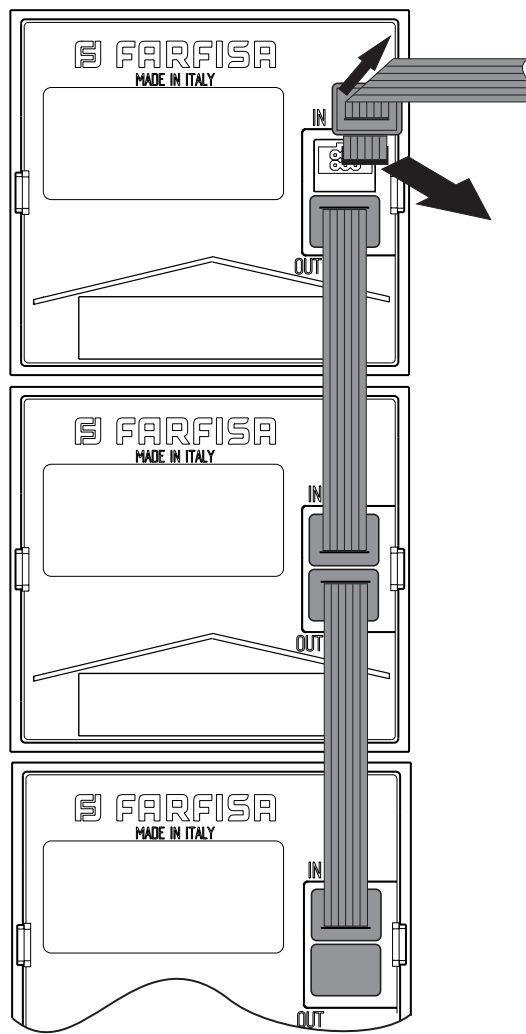


Fig. ● Abb.12

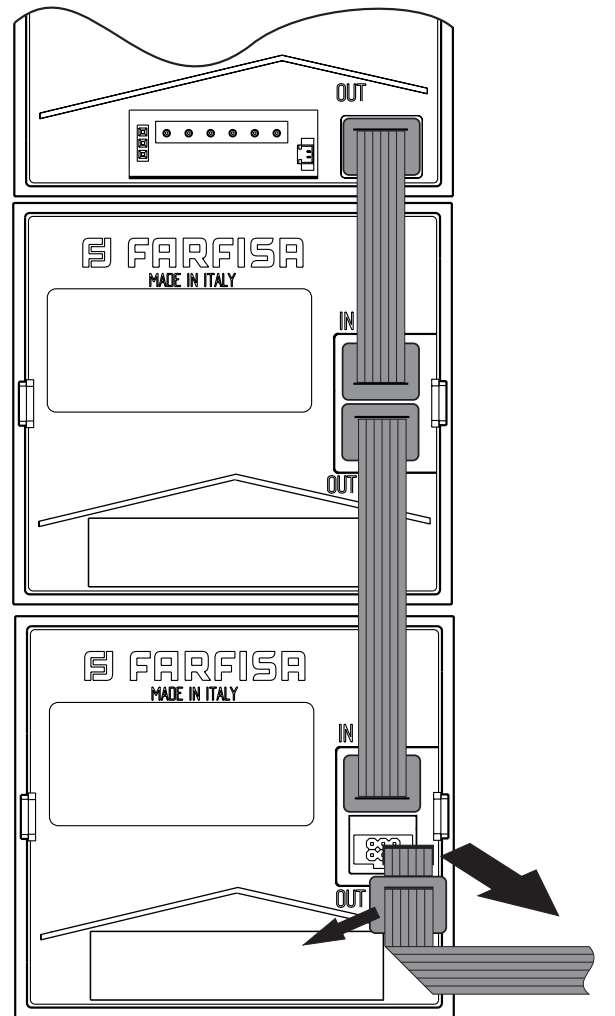


Fig. ● Abb.13

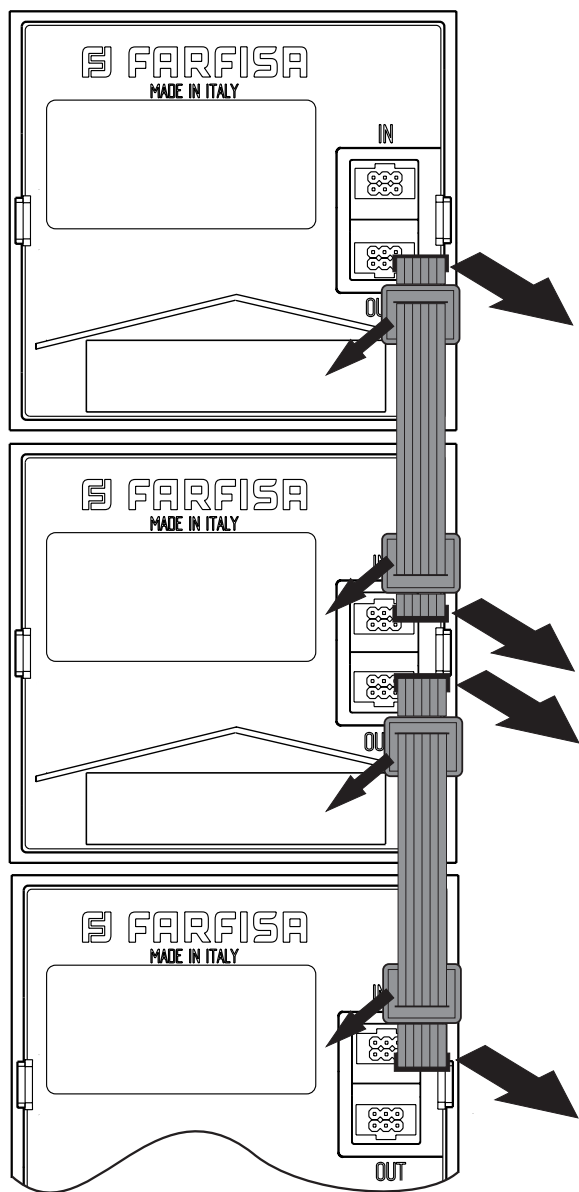


Fig. ● Abb.14

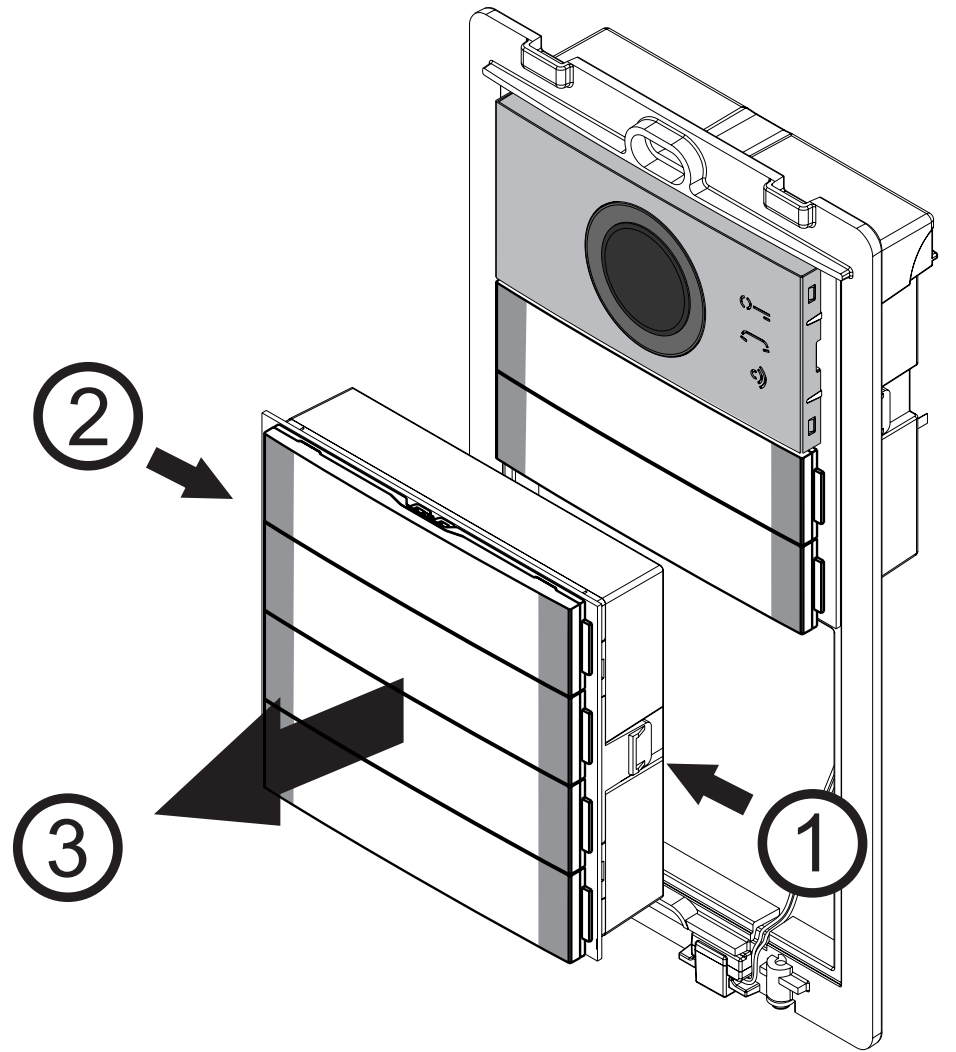


Fig. ● Abb.15

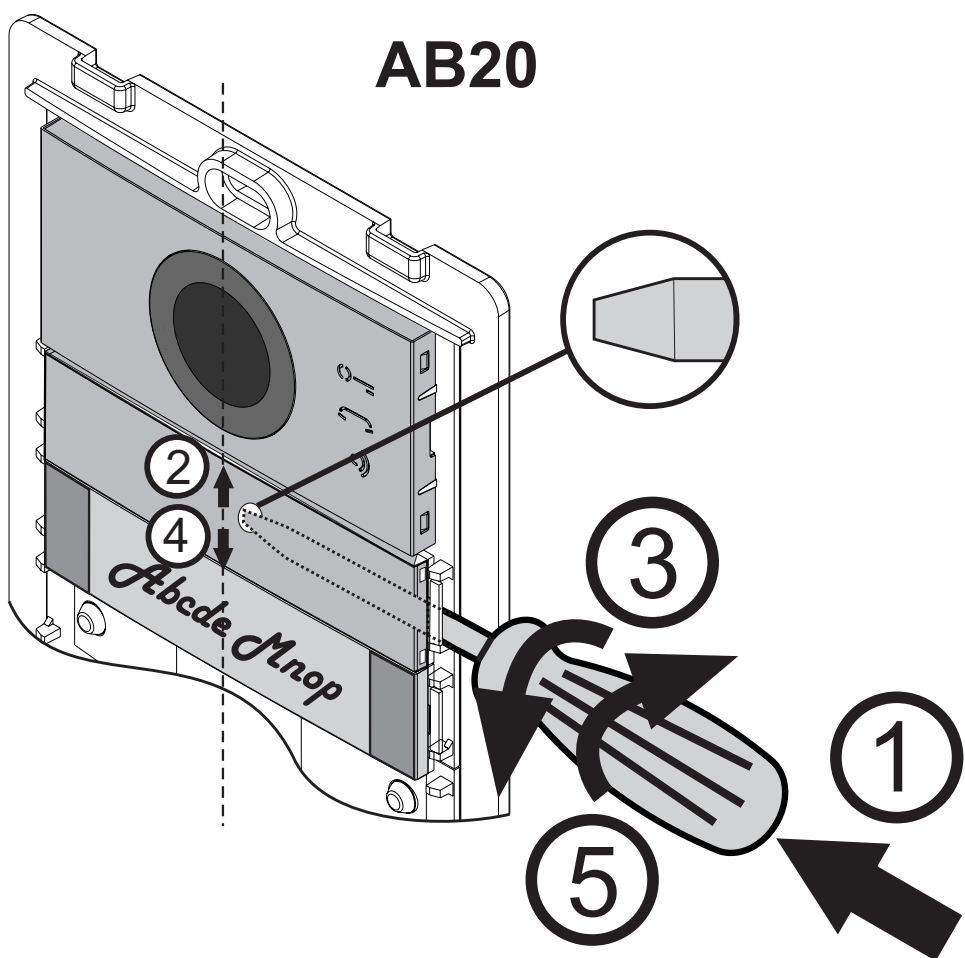


Fig. ● Abb.16

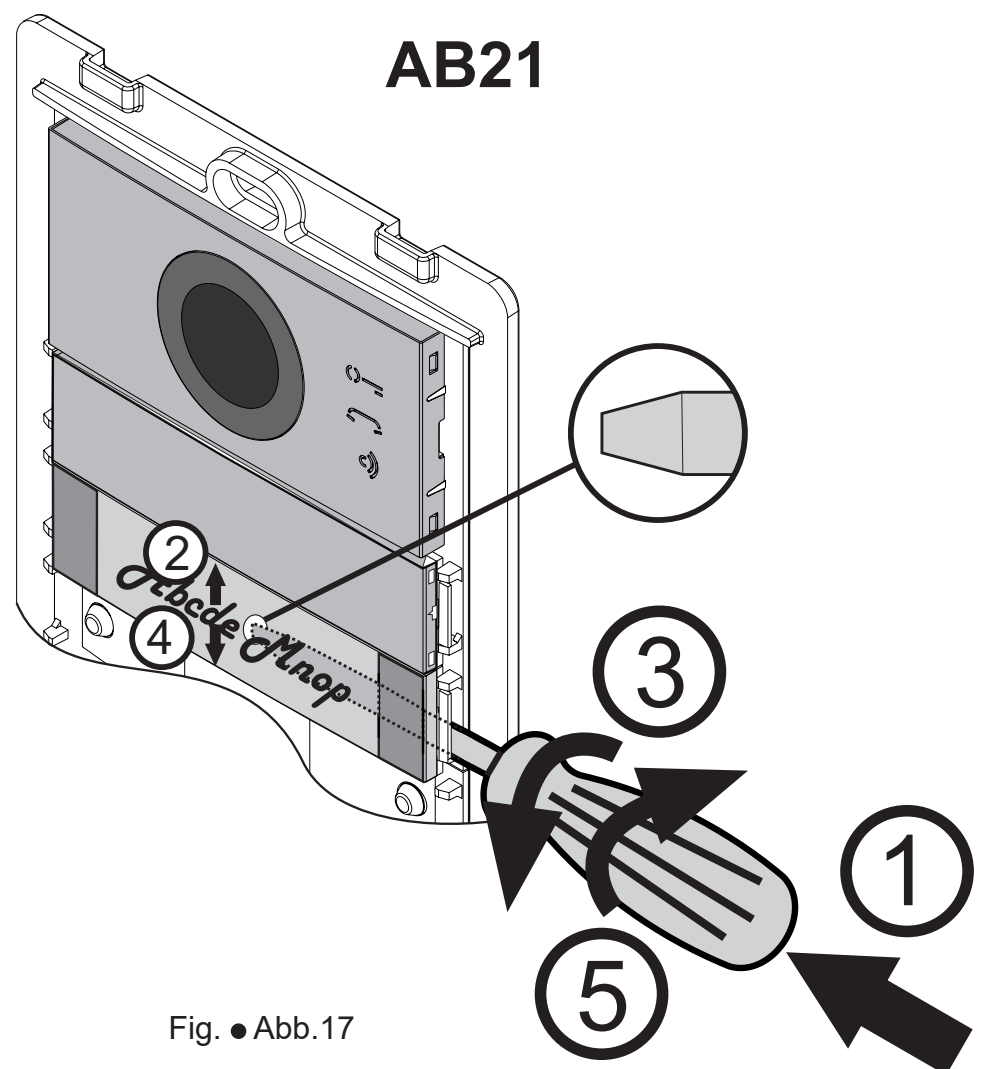


Fig. ● Abb.17



Smaltire il dispositivo secondo quanto prescritto dalle norme per la tutela dell'ambiente.  
*Dispose of the device in accordance with environmental regulations.*  
 Écouler le dispositif selon tout ce qu'a été prescrit par les règles pour la tutelle du milieu.  
*Eliminar el aparato según cuánto prescrito por las normas por la tutela del entorno.*  
 Disponha do dispositivo conforme regulamentos ambientais.  
*Werden Sie das Gerät in Übereinstimmung mit Umweltregulierungen los.*



Cod. M527056000 Mi 2531

La ACI Srl Farfisa si riserva il diritto di modificare in qualsiasi momento i prodotti qui illustrati.  
*ACI Srl Farfisa reserves the right to modify the products illustrated at any time.*  
 La ACI Srl Farfisa se réserve le droit de modifier à tous moments les produits illustrés.  
*ACI Srl Farfisa se reserva el derecho de modificar en cualquier momento los productos ilustrados aquí.*  
 E' reservada à ACI Srl Farfisa o direito de modificar a qualquer momento os produtos aqui ilustrados.  
*Änderungen vorbehalten.*

**ACI srl Farfisa** Via E. Vanoni, 3  
 60027 Osimo (AN) • Italy  
 Tel: +39 071 7202038  
 Fax: +39 071 7202037  
 e-mail: info@farfisa.com  
 www.farfisa.com