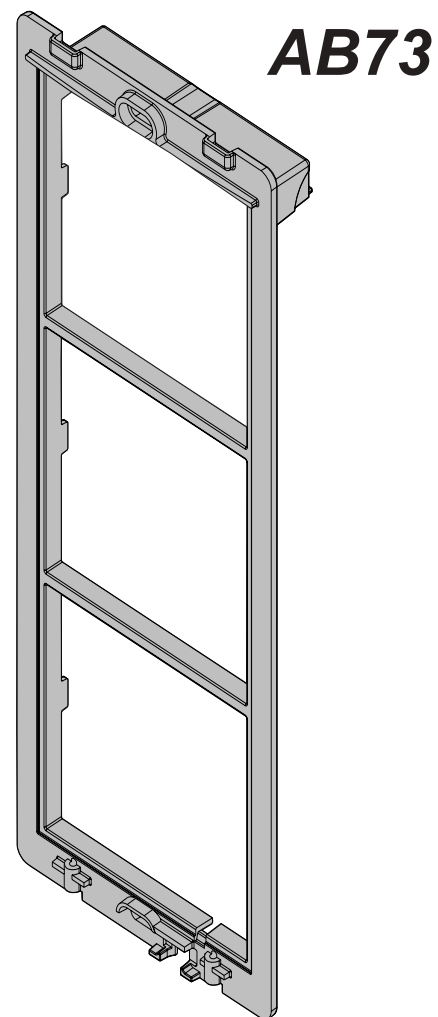
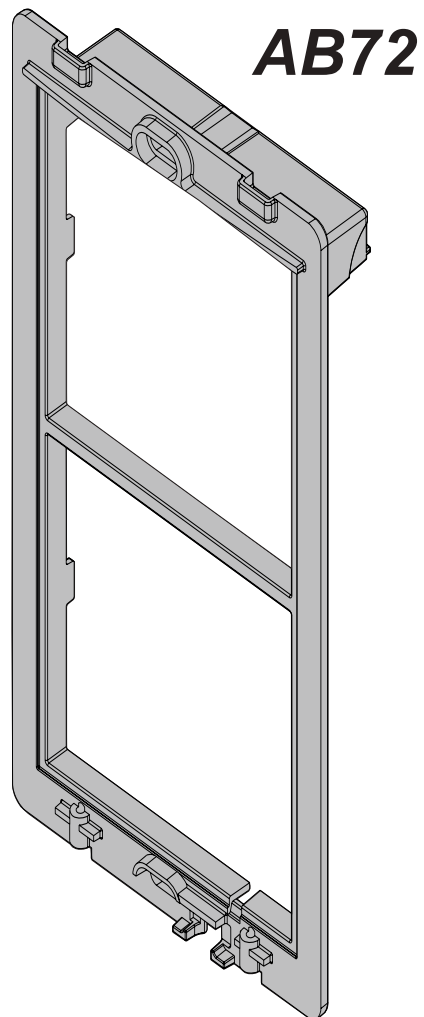
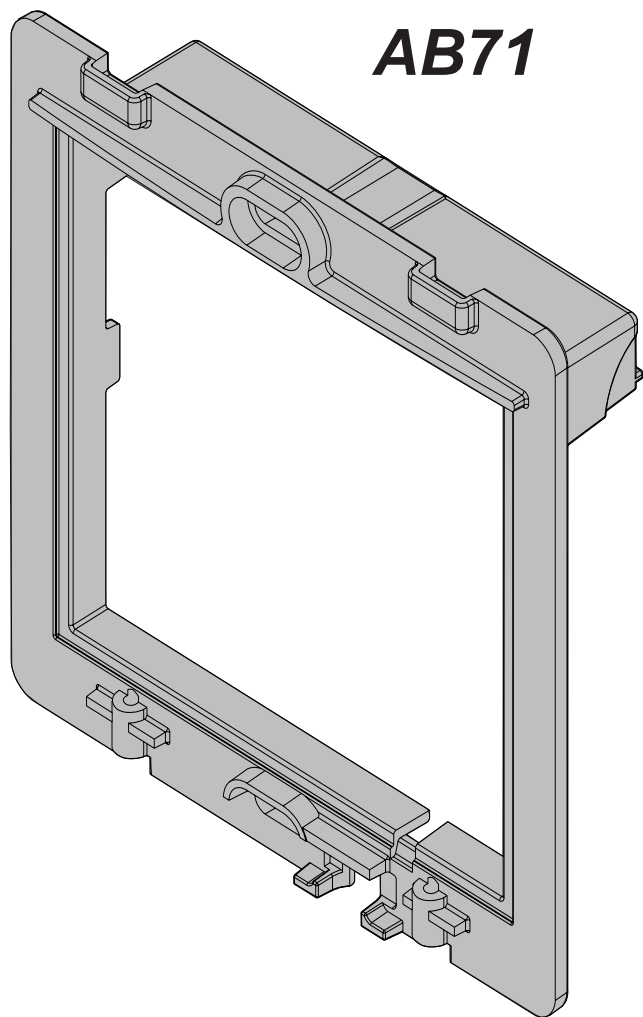
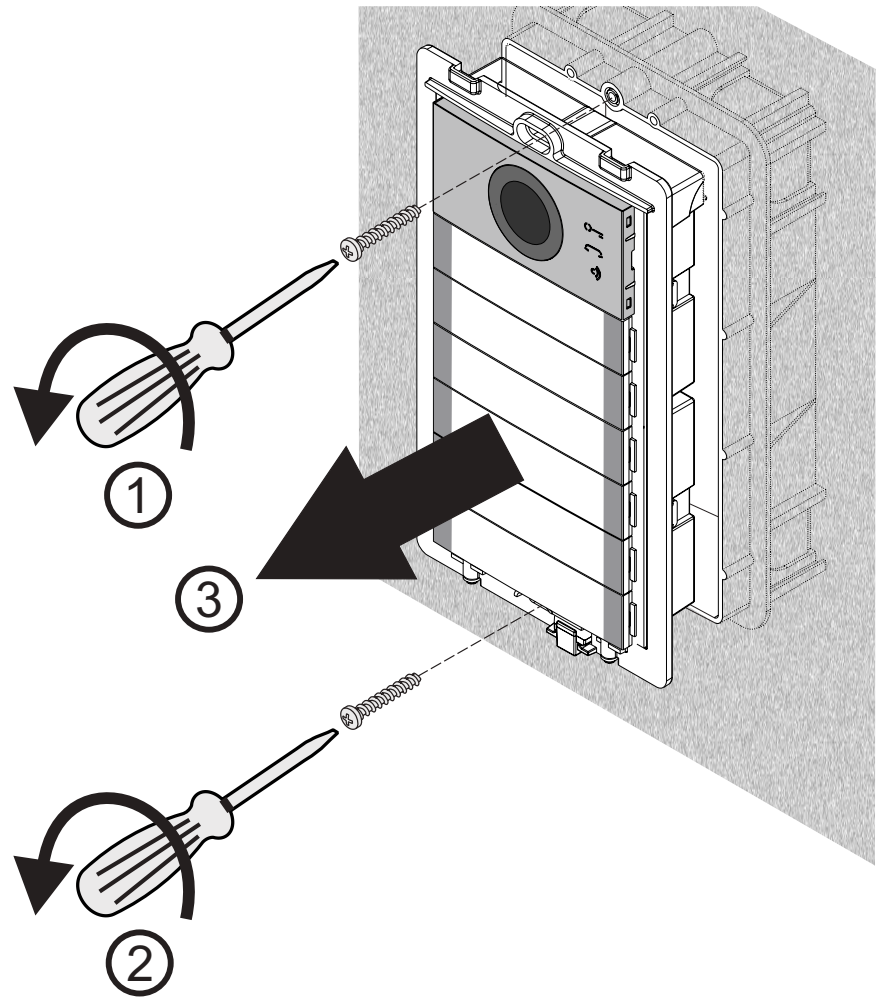
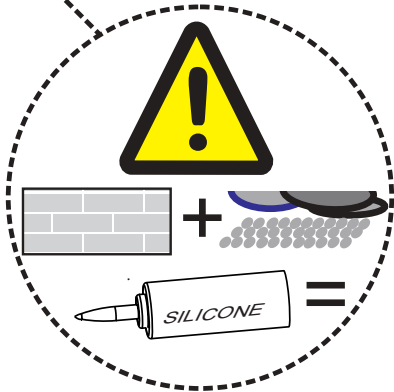
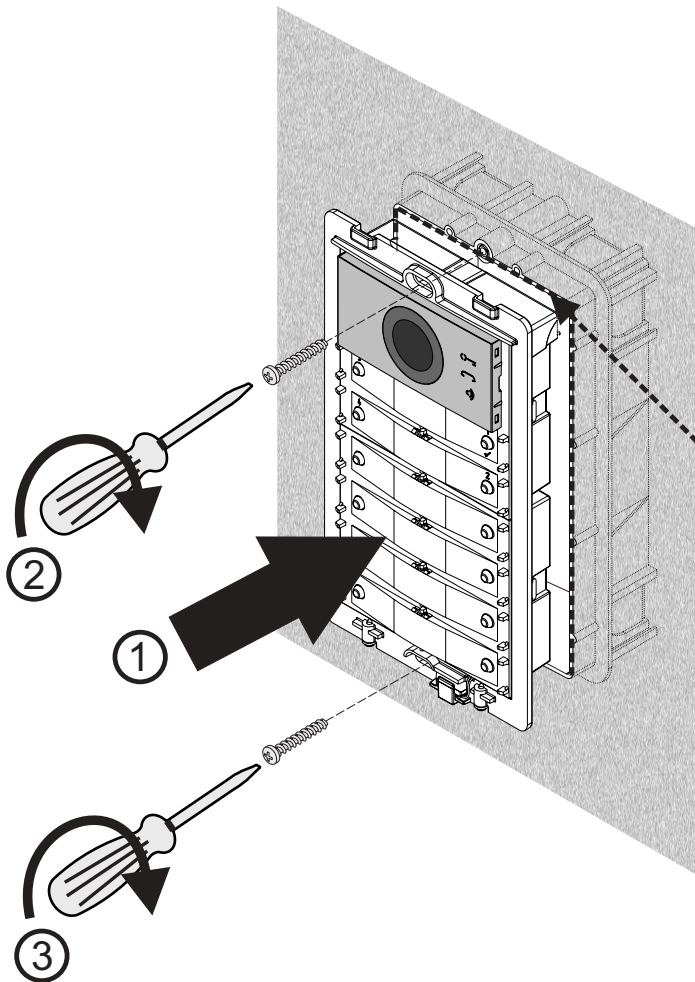


ALBA

Mi 2533



 **FARFISA**



Smaltire il dispositivo secondo quanto prescritto dalle norme per la tutela dell'ambiente.
 Dispose of the device in accordance with environmental regulations.
 Écouler le dispositif selon tout ce qu'a été prescrit par les règles pour la tutelle du milieu.
 Eliminar el aparato según cuánto prescrito por las normas por la tutela del entorno.
 Disponha do dispositivo conforme regulamentos ambientais.
 Werden Sie das Gerät in Übereinstimmung mit Umweltregulierungen los.



Cod. M527055900 Mi 2533

La ACI Srl Farfisa si riserva il diritto di modificare in qualsiasi momento i prodotti qui illustrati.
 ACI Srl Farfisa reserves the right to modify the products illustrated at any time.
 La ACI Srl Farfisa se réserve le droit de modifier à tous moments les produits illustrés.
 ACI Srl Farfisa se reserva el derecho de modificar en cualquier momento los productos ilustrados aquí.
 E' reservada à ACI Srl Farfisa o direito de modificar a qualquer momento os produtos aqui ilustrados.
 Änderungen vorbehalten.

ACI srl Farfisa Via E. Vanoni, 3
 60027 Osimo (AN) • Italy
 Tel: +39 071 7202038
 Fax: +39 071 7202037
 e-mail: info@farfisa.com
 www.farfisa.com