

- I** AMPLIFICATORE VIDEO A COLORI PER SISTEMA DUO
- GB** COLOUR VIDEO AMPLIFIER FOR DUO SYSTEM
- F** AMPLIFICATEUR VIDÉO EN COULEUR POUR SYSTÈME DUO
- E** AMPLIFICADOR DE VÍDEO A COLOR POR SISTEMA DUO
- P** AMPLIFICADOR VIDEO A CORES PARA SISTEMA DUO
- D** FARBVIDEOVERSTÄRKER FÜR DUO BUSSYSTEM



Art.2223C

Mi 2343

Selezione impedenza di chiusura linea
Selection of termination line
Sélection impédance de fermeture ligne
Selección impedancia de cierre línea
Seleccção impedância de fechar linha
Auswahl der Abschlussimpedanz

J1

1-2 chiusura 47Ω
termination 47Ω
fermeture 47Ω
cierre 47Ω
fecho 47Ω
Abschluss 47Ω

J1

2-3 linea aperta (di serie)
open line (default)
ligne ouverte (de série)
línea abierta (de serie)
linha aberta (de série)
offene Ltg. (ab Werk)

J1

3-4 chiusura 70Ω
termination 70Ω
fermeture 70Ω
cierre 70Ω
fecho 70Ω
Abschluss 70Ω

J1

4-5 chiusura 100Ω
termination 100Ω
fermeture 100Ω
cierre 100Ω
fecho 100Ω
Abschluss 100Ω

Selezione dell'alimentazione (direttamente dalla linea o con trasformatore aggiuntivo)
Selection of the power supply (directly from the line or with additional transformer)
Sélection de l'alimentation (directement de la ligne ou par transformateur additionnel)
Selección de la alimentación (directamente de la línea o por transformador adicional)
Seleccção da alimentação (directamente da linha ou por transformador adicional)
Auswahl der Stromversorgung (über Busleitung oder zusätzlicher Transformator)

J2 J3 J4

2-3 alimentazione dalla linea (di serie)
power supply from the line (default)
alimentation de la ligne (de série)
alimentación de la línea (de serie)
alimentação da linha (de série)
Stromversorgung über Ltg. (ab Werk)

J2 J3 J4

1-2 alimentazione con trasformatore aggiuntivo
power supply with additional transformer
alimentation par transformateur additionnel
alimentación por transformador adicional
alimentação por transformador adicional
Stromversorgung über zusätzlichen Trafo

Morsetti
 LI / LI Ingresso linea
 LO / LO Uscita linea amplificata

Terminals
 LI / LI Line input
 LO / LO Amplified line output

Bornes
 LI / LI Entrée de ligne
 LO / LO Sortie de ligne amplifiée

Terminales
 LI / LI Entrada línea
 LO / LO Salida línea amplificada

Bornes
 LI / LI Entrada de linha
 LO / LO Saída de linha amplificada

Anschlussklemmen
 LI / LI Eingang Busleitung
 LO / LO Ausgang verstärkte Busltg.

Morsetti
 ~/~ Ingresso alimentazione (13Vca-0,3A)

Terminals
 ~/~ AC voltage input (13Vac-0.3A)

Bornes
 ~/~ Entrée alimentation (13Vca-0,3A)

Terminales
 ~/~ Entrada alimentación (13Vca-0,3A)

Bornes
 ~/~ Entrada alimentação (13Vca-0,3A)

Anschlussklemmen
 ~/~ Eingang Stromversorgung (13Vac-0,3A)

Collegamento dell'amplificatore video per aumentare la:
Connection of the video amplifier to increase:
Branchement de l'amplificateur vidéo pour augmenter la:

Conexión del amplificador de vídeo para aumentar la:
Ligação do amplificador de vídeo para aumentar:
Anschluss des Videoverstärkers zur Verlängerung:

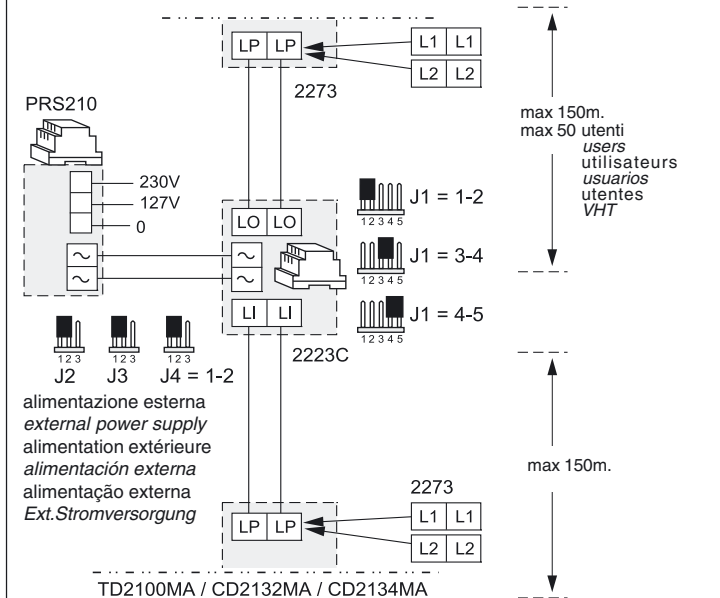
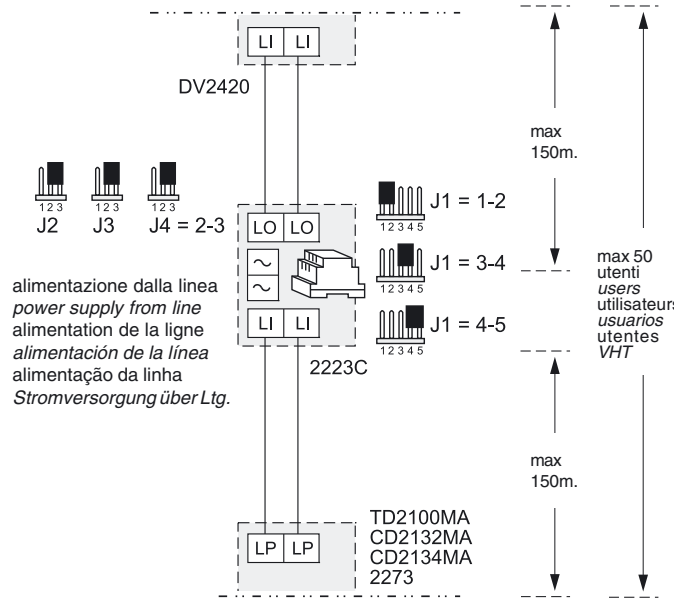
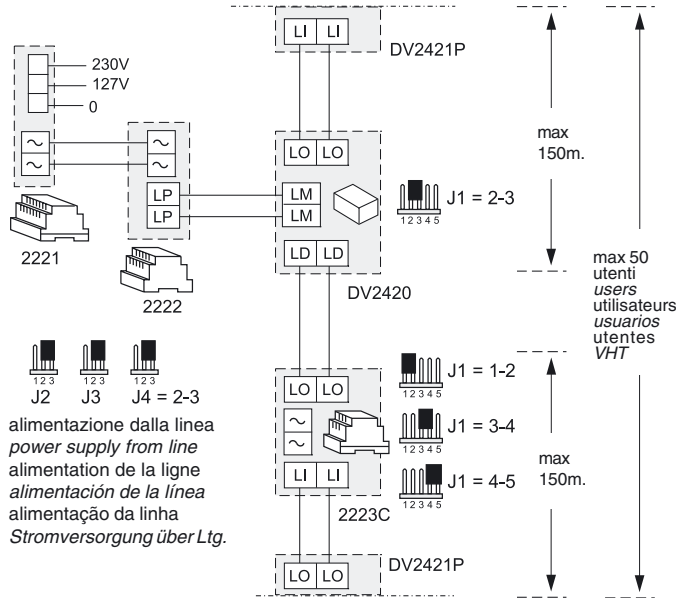
- lunghezza della colonna montante
- the length of the riser
- longueur de la colonne montante
- longitud de la columna montante
- o comprimento do conjunto de condutores
- der Steigbusleitung

- distanza verso i posti esterni con o senza scambiatori
- distance toward the external door station with or without exchangers
- distance vers le poste de rue ou inverseurs
- distancia a la placa de calle o conmutadores
- distância em direção ao posto externo ou comutadores
- der Entfernung zur Türstation oder des Umschalters

posti interni successivi / next internal stations / postes internes successifs / aparatos internos siguientes / postos internos sucessivos / weitere Haustelefone

posti interni successivi / next internal stations / postes internes successifs / aparatos internos siguientes / postos internos sucessivos / weitere Haustelefone

scambiatore / exchanger / inverseur / conmutador / comutador / Umschalter



posti interni precedenti / previous internal stations / postes internes précédents / aparatos internos anteriores / postos internos precedentes / vorherige Haustelefone

posto esterno video o scambiatore / video door station or exchanger / poste de rue vidéo ou inverseur / placa de calle vídeo o conmutador / posto esterno vídeo ou comutador / Videotürstation oder Umschalter

posto esterno video o scambiatore / video door station or exchanger / poste de rue vidéo ou inverseur / placa de calle vídeo o conmutador / posto esterno vídeo ou comutador / Videotürstation oder Umschalter

Cod. 52703900



Smaltire il dispositivo secondo quanto prescritto dalle norme per la tutela dell'ambiente.
 Dispose of the device in accordance with environmental regulations.
 Écouler le dispositif selon tout ce qu'a été prescrit par les règles pour la tutelle du milieu.
 Eliminar el aparato según cuánto prescrito por las normas por la tutela del entorno.
 Disponha do dispositivo conforme regulamentos ambientais.
 Das Gerät muß gemäß den geltenden Umweltregelungen entsorgt werden.

La ACI Srl Farfisa Intercoms si riserva il diritto di modificare in qualsiasi momento i prodotti qui illustrati.
 ACI Srl Farfisa Intercoms reserves the right to modify the products illustrated at any time.
 La ACI Srl Farfisa Intercoms se réserve le droit de modifier à tous moments les produits illustrés.

ACI Srl Farfisa Intercoms se reserva el derecho de modificar en cualquier momento los productos ilustrados aquí.
 E' reservada à ACI Srl Farfisa Intercoms o direito de modificar a qualquer momento os produtos aqui ilustrados.
 ACI Srl Farfisa Intercoms behält sich das Recht vor, jederzeit die hier beschriebene Produkte zu ändern.