

Art.1472

Relè a 2 scambi
2-switch relay
 Relais à 2 échanges
Relé a 2 cambios
 Relé com 2 permutadores
Relais mit 2 Weichen

I Morsetti

- 1 ingresso tensione 13Vca/cc
- 2 ingresso tensione continua 24Vcc
- 3 ingresso semionda negativa o massa
- 5 comune del I° scambio
- 6 contatto normalmente aperto del I° scambio
- 7 contatto normalmente chiuso del I° scambio
- 9S ingresso nota elettronica con carico resistivo
- 11 comune del II° scambio
- 12 contatto normalmente aperto del II° scambio
- 13 contatto normalmente chiuso del II° scambio
- massa

F Bornes

- 1 entrée tension 13Vca/cc
- 2 entrée tension continue 24Vcc
- 3 entrée demi-alternance négatif ou masse
- 5 commun du 1^{er} échange
- 6 contact normalement ouvert du 1^{er} échange
- 7 contact normalement fermé du 1^{er} échange
- 9S entrée appel électronique avec charge résistive
- 11 commun du 2^{ème} échange
- 12 contact normalement ouvert du 2^{ème} échange
- 13 contact normalement fermé du 2^{ème} échange
- masse

P Terminais

- 1 entrada tensão 13Vca/cc
- 2 entrada tensão contínua 24Vcc
- 3 entrada semionda negativa ou massa
- 5 comum do 1° permutador
- 6 contato normalmente aberto do 1° permutador
- 7 contato normalmente fechado do 1° permutador
- 9S ingresso nota eletrônica com carga de resistência
- 11 comum do 1° permutador
- 12 contato normalmente aberto do 1° permutador
- 13 contato normalmente fechado do 1° permutador
- massa

GB Terminals

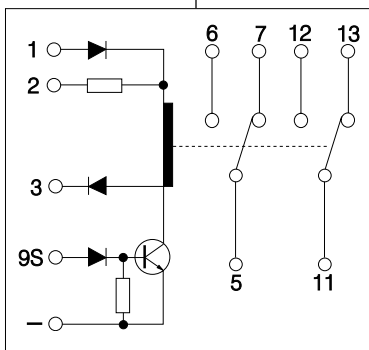
- 1 13Vac/dc input
- 2 24Vdc input
- 3 negative half wave input or ground
- 5 1st switch common terminal
- 6 normally open contact of 1st switch
- 7 normally closed contact of 1st switch
- 9S electronic tone input with resistive load
- 11 2nd switch common terminal
- 12 normally open contact of 2nd switch
- 13 normally closed contact of 2nd switch
- ground

E Terminales

- 1 entrada tensión 13Vca/cc
- 2 entrada tensión continua 24Vcc
- 3 entrada semionda negativa o masa
- 5 común del 1° cambio
- 6 contacto normalmente abierto del 1° cambio
- 7 contacto normalmente cerrado del 1° cambio
- 9S entrada sonido electrónico con carga resistiva
- 11 común del 2° cambio
- 12 contacto normalmente abierto del 2° cambio
- 13 contacto normalmente cerrado del 2° cambio
- masa

D Anschlußklemmen

- 1 Eingangsspannung 13Vac/dc
- 2 Eingang Gleichspannung 24Vdc
- 3 Eingang negative Halbwelle oder Masse
- 5 gemeinsamer Leiter der 1. Weiche
- 6 normalerweise offener Kontakt der 1. Weiche
- 7 normalerweise geschlossener Kontakt der 1. Weiche
- 9S Eingang elektronischer Klangruf mit Belastung durch Widerstand
- 11 gemeinsamer Leiter der 2. Weiche
- 12 normalerweise offener Kontakt der 2. Weiche
- 13 normalerweise geschlossener Kontakt der 2. Weiche
- Masse



ACI Srl Farfisa Intercoms

Via E. Vanoni, 3 • 60027 Osimo (AN) • Italy

Tel: +39 071 7202038 (r.a.) • Fax: +39 071 7202037 • e-mail: info@acifarfisa.it • www.acifarfisa.it

