

SYSTEMEN VOOR DRAAIHEKKEN

G:B:D:
CREATIVE AUTOMATIONS

BENELUX

BL233

230V



FOTO AUTOMATIC GATES ▶



Elektromechanische opener op 230 Vac met eindschakelaars voor draaihekken van middelgrote en grote afmetingen en gewicht voor intensief gebruik.

EENVOUDIG TE INSTALLEREN

De opener en de eindschakelaars zijn reeds bekabeld, versterkte bevestigingsbeugels zijn inbegrepen.

STIL EN SNEL

Tandwielen vervaardigd van staal en aluminiumbrons, trekstangen in roestvrij staal. De opener heeft een speciale wikkeling voor een geruisloos en intensief gebruik.

TECHNOLOGISCH EN VEILIG

Door de speciale wikkeling van de stator is een zwaar intensief gebruik mogelijk en wordt deze opener op 230 Vac de meest robuuste in zijn soort. Voorzien van een ontgrendelingssysteem met een gepersonaliseerde euro cilinder om de opener manueel te openen bij stroomuitval.

KWALITEIT EN BETROUWBAARHEID

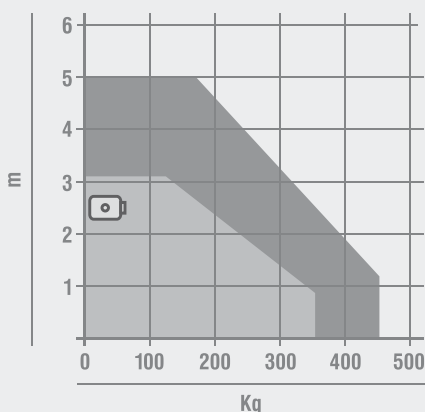
Een keuze aan materialen zonder compromissen. Behuizing in spuitgiet aluminium met een hoge dichtheid, 4 versterkte trekstangen van roestvrij staal, tandwielen van staal en aluminiumbrons, ingebouwde mechanische veiligheidsstoppen. Krachtig, stil en klaar voor vele jaren probleemloos gebruik.

TECHNISCHE EIGENSCHAPPEN

	BL233
Gebruik - Frequentie	INTENSIEF - 40 %
Motorspanning	230 Vac - 50/60 Hz
Opgenomen vermogen	200 W
Beschermingsgraad	IP53
Openingsnelheid poort	16 mm/sec
Maximale slaglengte	500 mm
Maximale duwkracht	3000 N
Krachtregeling	ELEKTRONISCH
Maximale vleugelbreedte	5 m*
Werkings temperatuur	-20°C +60°C
Encoder / Eindschakelaar	EINDSCHAKELAARS

* Bij gesloten poorten of poorten met geperforeerde platen is het aan te raden een elektrisch slot te gebruiken

GEBRUIKSDIAGRAM

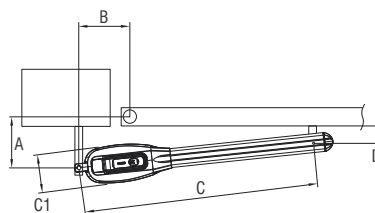


Aanbevolen toepassing
Application conseillée

Maximale toepassing
Application maximum

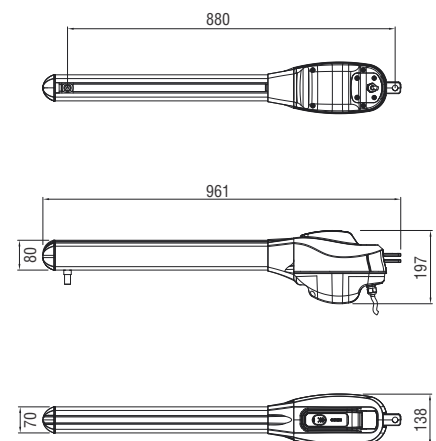
Elektrisch slot - Électroserrure

MONTAGE AFMETINGEN



	B	A	B	C	D	C1
BL233	90°	220	200	860	150	139x197
BL233	90°	240	240	872	150	139x197
BL233	110°	180	200	870	120	139x197

AFMETINGEN



1 BL233	230 Vac - Ingebouwde eindschakelaars in openen en sluiten	Code 13300
----------------	---	----------------------

* Technische eigenschappen van de besturingen, zie pagina 84 - 85 - 86

TOEBEHOREN



AJ00511
Bevestigingsplaat op poortpaal en hek



AJ00632
Elektrisch slot voor draaihekken, cilinder met 3 sleutels, 12 Vdc
(zie pagina 132 voor tegen- en grondplaat)

BESTURINGEN



As05060
BA100
Elektronische besturing voor 1 opener



AS05581
BA230
Elektronische besturing voor 1 of 2 openers



AS05950
F4 PLUS
Elektronische besturing voor 1 of 2 openers

KIT BL233 **1** x2 **2** x1 **3** x1 **4** x2 **5** x1

KIT BESTAANDE UIT:

- | | | | |
|--------------------|---|--------------------|---------------------------------------|
| 1 13300 | BL233 | 4 AU03100 / | Zender MAKO 433 MHz, 4 kanalen, zwart |
| 2 AS05950 / | F4 PLUS - Elektronische besturing voor 1 of 2 openers | 5 AU02250 / | Set opbouw fotocellen |
| 3 AU02910 / | Ontvangerprint 433 MHz, 2 kanalen | | |

INSTALLATIE SCHEMA

