



BESTURINGEN
PLATINES DE COMMANDE

G:B:D
CREATIVE AUTOMATIONS

BENELUX

BA230

230V



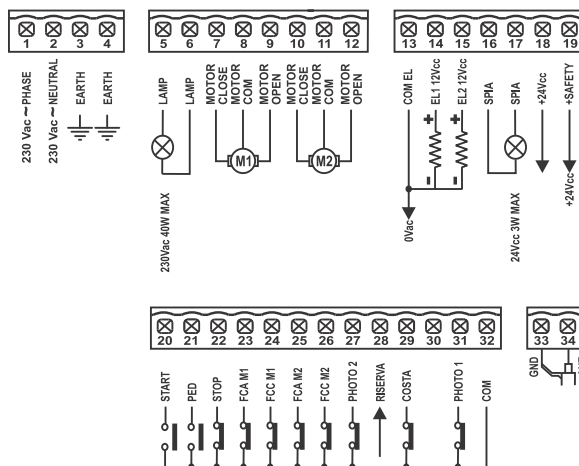


BA230

230V

Openers <i>Opérateurs</i>	1 of 2 op 230 Vac (max. 700W) <i>1 ou 2 à 230 Vac (max. 700W)</i>
Voedingsspanning - <i>Alimentation</i>	220-230 Vac
Draaihekken - <i>Portails battants</i>	TOP EVO - FLOOR850 - FLOOR880 - GROUND610 - BL233 - ART5000
Schuifhekken - <i>Portails coulissants</i>	PASS841E - PASS1241E - PASS1841E (dubbel schuifhekken - <i>double portail coulissant</i>)
Garagepoorten - <i>Portes basculantes</i>	AUTOBOX3000
Slagbomen - <i>Barrières</i>	-
Voetgangersdoorgang - <i>Passage piéton</i>	JA - <i>OUI</i>
Krachtregeling - <i>Réglage de la force</i>	JA - <i>OUI</i>
Vertragingen - <i>Ralentissements</i>	JA - <i>OUI</i>
Anti-crash systeem - <i>Dispositif anti-écrasement</i>	-
Ingang veiligheidssystemen - <i>Entrée dispositifs de sécurité</i>	JA - <i>OUI</i>
Ingang fotocellen - <i>Entrée photocellules</i>	2
Eindschakelaar - <i>Fin de course</i>	4 ingangen - <i>4 entrées</i>
Programmatie - <i>Programmation</i>	Digitaal - <i>Digitale</i>
Elektrisch slot - <i>Électroserrure</i>	JA zelfs 2 afzonderlijke - <i>OUI même 2 séparés</i>

EN 12453 FRIENDLY



BA230

Elektronische besturing - *Platine de commande*

Code
AS05581

€