

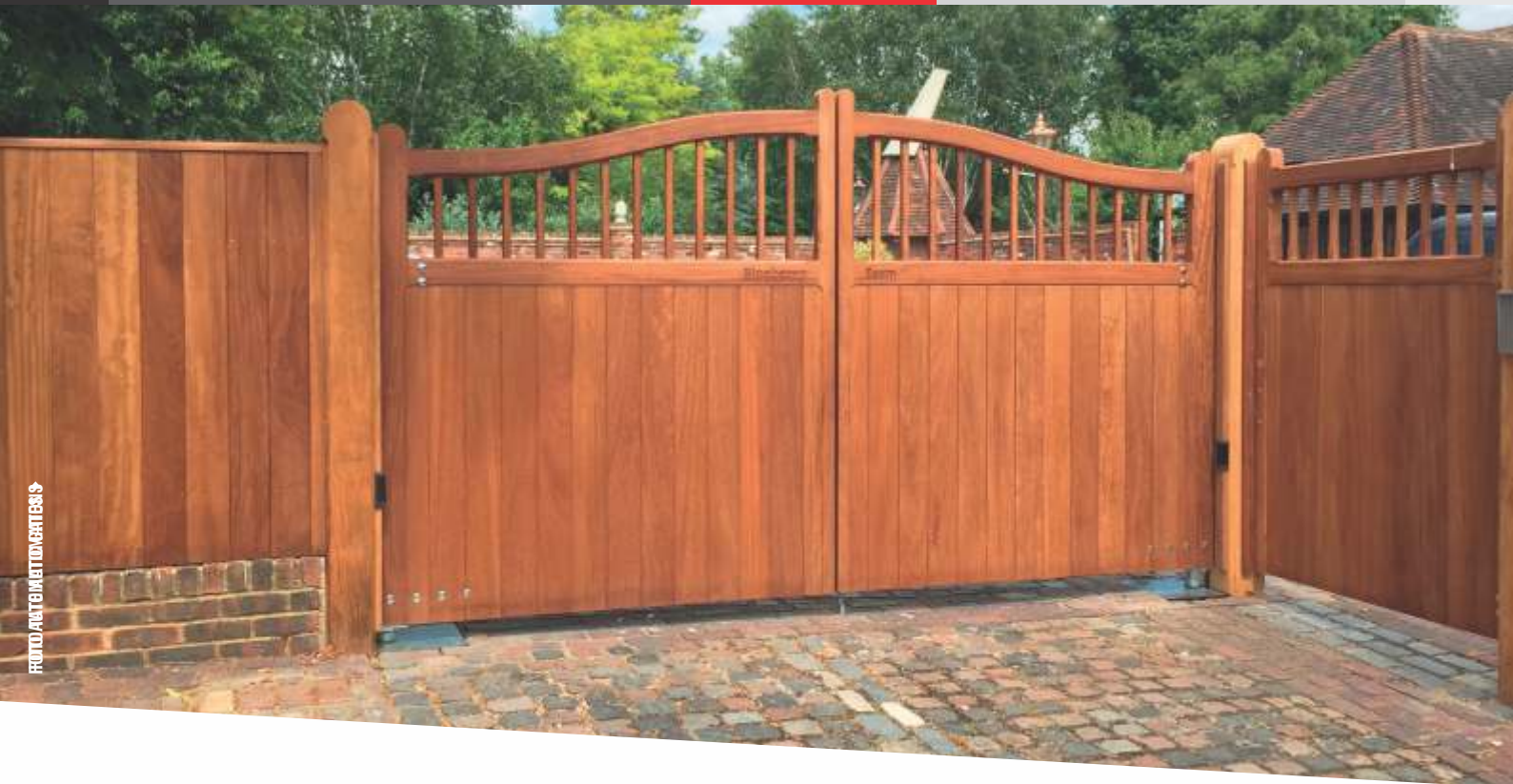
SYSTÈMES POUR PORTAILS BATTANTS

G:B:D:
CREATIVE AUTOMATIONS

BENELUX

FLOOR

230V



FRONTO/ARRETRAMENTO/ARTESIS



Opérateur hydraulique enterré en 230 Vac et 24 Vdc, pour portails battants de moyens dimensions et poids, pour utilisation résidentielle et intensive.

FACILE A INSTALLER

Grâce au spécial caisson de fondation autoportant. Opérateur ambidextre. Système de fixation unique en son genre, qui permet de récupérer même les erreurs de fixation des portes.

SILENCIEUX ET RAPIDE

Seulement 12 secondes pour ouvrir le portail! Extrêmement silencieux grâce à l'utilisation de matériaux choisis et finissage soigné des engrenages. Dans la version en 24 Vdc, il est possible de régler la vitesse d'ouverture.

TECHNOLOGIQUE ET SUR

FLOOR a la meilleure technologie hydraulique à circuit fermé sans air. Complet de régulateurs de vitesse et force, et aussi de valves pour sélectionner la modalité réversible, irréversible ou mixte. Dans la version en 24 Vdc, il est possible de régler la sensibilité anti-écrasement pour augmenter la sécurité de l'installation, comme prévu par la norme EN 12453. La clé de déverrouillage est hexagonale.

UNE GAMME COMPLETE ET FIABLE

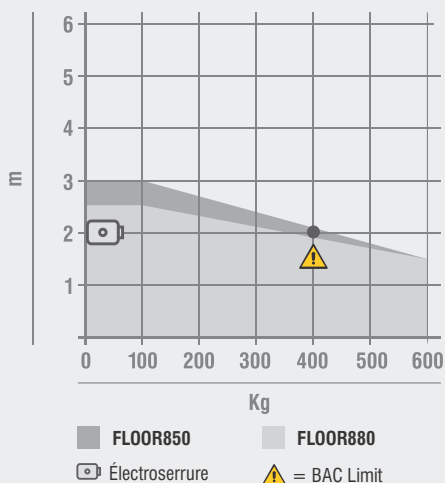
FLOOR est encore plus robuste dans la nouvelle version avec ouverture jusqu'à 150° et 180°. Il satisfait toutes les exigences esthétiques de votre portail et il est fiable grâce à l'utilisation de matériaux de haute qualité et aux tests de qualité approfondis.

CARACTÉRISTIQUES TECHNIQUES

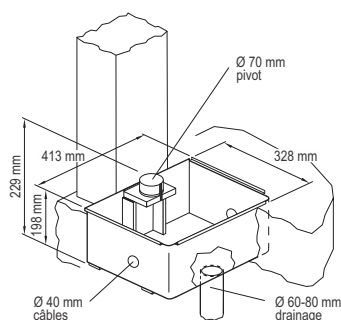
	FLOOR850	FLOOR880
Utilisation - Fréquence	INTENSIF - 40%	INTENSIF - 40%
Alimentation moteur	230 Vac - 50/60 Hz	230 Vac - 50/60 Hz
Puissance absorbée	190W	190W
Degré de protection	IP67	IP67
Vitesse rotation arbre sortie	6°/sec	7°/sec
Force poussée maximum	320 Nm	300 Nm
Réglage de la force	HYDRAULIQUE	HYDRAULIQUE
Réglage de la vitesse	OUI	OUI
Largeur vantail maximum	3,0 m *	2,5 m *
Rotation vantail maximum	150°	180°
Température de fonctionnement	-20°C + 60°C	-20°C + 60°C
Encodeur / Fin de course	OPTIONELLE FIN DE COURSE	OPTIONELLE FIN DE COURSE

* En cas d'application sur des portails pleines/à panneau creux, il est conseillé d'utiliser une électroserrure

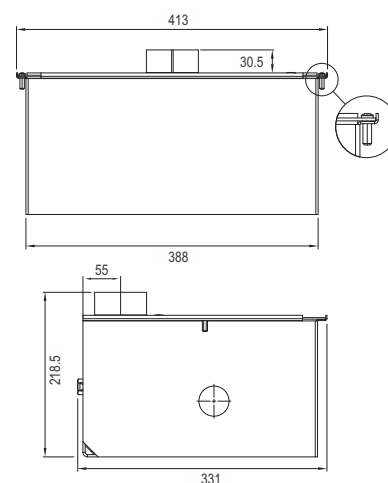
DIAGRAMME D'APPLICATION



CÔTES D'INSTALLATION



DIMENSIONS



		Code
1A	FLOOR850 230 Vac - BAC, ouverture maximum 150°	81500
1B	FLOOR880 230 Vac - BAC, ouverture maximum 180°	81800

* *Caractéristiques techniques des platines de commande, voir page 84 - 85 - 86*

ACCESSOIRES



AJ49000
Caisson de fondation autoportant cataphorèse, couvercle compris



AJ49001
Caisson de fondation autoportant galvanisé, couvercle inox compris



A90916P
Couvercle inox pour caisson de fondation



AJ01410
Adaptateur pour kit AJ01400 avec F4 PLUS et BA100



AJ00632
Électroserrure pour portails battants, cylindre avec 3 clés, 12 Vdc (voir page 132 pour contreplaque et plaque de base)

PLATINES DE COMMANDE



AS05950 F4 PLUS
Platine de commande pour 1 ou 2 opérateurs



AS05581 BA230
Platine de commande pour 1 ou 2 opérateurs



AS05060 BA100
Platine de commande pour 1 opérateur

							Code
KIT FLOOR850	1A x2	2 x2	3 x1	4 x1	5 x2	6 x1	K870/BF
KIT FLOOR880	1B x2	2 x2	3 x1	4 x1	5 x2	6 x1	K880/BF

LE KIT CONTIENT:

1A 81500 /	FLOOR850	4 AU02910 /	Carte récepteur 433 MHz, 2 canaux
1B 81800 /	FLOOR880	5 AU03100 /	Emetteur MAKO 433 MHz, 4 canaux, noir
2 AJ49000 /	2 caissons de fondation autoportants cataphorèse	6 AU02250 /	Jeu de photocellules murales
3 AS05950 /	F4 PLUS - Platine de commande pour 1 ou 2 opérateurs		

SCHÉMA D'INSTALLATION

