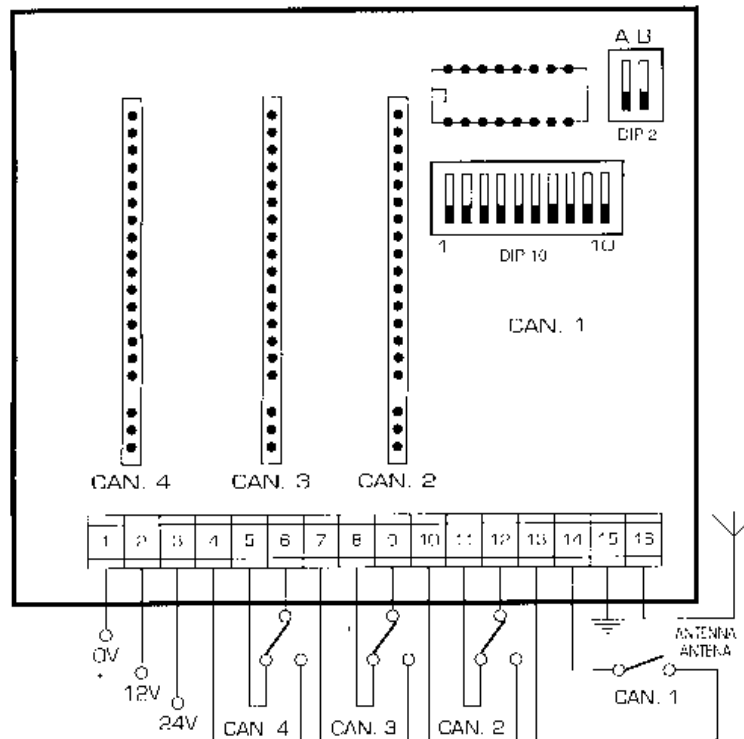




ONTVANGER MET QUARTZ

26,995 MHZ.



INSTALLATIE

Om het hoogste rendement te bereiken van uw ontvanger, raden wij U aan volgende punten in acht te nemen :

1. Plaats nooit de ontvanger aan de binnenzijde van een muur, palen of metalen structuren teneinde het gevoelighed van de ontvanger niet te verminderen
2. Plaats de ontvanger op ongeveer 2 m. hoogte of zo hoog mogelijk, om de gevoelighed van de ontvanger te verbeteren
3. Om de gevoelighed nog te verbeteren is het aan te raden op klem 16 een versterkingsantenne aan te sluiten. De afgeschermd kabel, met een max. lengte van 20 lm., heeft een weerstand van 52 Ω of een Tv-kabel van 75 Ω .
4. Sluit de aarding aan in klem 15.
5. De gevoelighed van de ontvanger wordt negatief beïnvloed door storingen in de omgeving, voortkomende van elektrische leidingen van de maatschappij, politiestations, collector motoren, enz.
6. Alle aansluitingen dienen te gebeuren in draden met secties volgens de normen.
7. Wanneer er meerdere ontvangers dienen geplaatst te worden (bv. een aantal garagepoorten in een gemeenschappelijke garage), is het nodig na te gaan of deze niet te kort bij elkaar staan en zo storingen geven in de ontvangst van de signalen.
8. Om veiligheidsredenen dient het openen en sluiten van een poort steeds te gebeuren in het "gezichtsveld".
9. Vooraleer een print in de ontvanger te plaatsen of te verwijderen, ga na of de spanning is uitgeschakeld.
10. Gebruik nooit als persoonlijke code de combinatie van alle schakelaars op ON of OFF wanneer U een keuze maakt uit één van de 1024 combinaties.

KEUZE VAN DE KANALEN

Het basiskanaal van de ontvanger kan gekozen worden via de DIP-switches op de kanalen A en B. Dit kan zijn :

KANAAL 1 - A op positie ON

KANAAL 2 - B op positie ON

KANAAL 3 - A en B op positie ON

KANAAL 4 - A en B op positie OFF

TECHNISCHE EIGENSCHAPPEN

Voedingsspanning	: 12/24 VAC/DC
Aantal combinaties	: 1024 digitale codes
Verbruik	: 1 W
Vermogen relaiscontact	: 1 A op 24 V
Afmetingen	: ontvangerprint : 125x95 mm. : behuizing : 131x109x53 mm.