



# MODO 220 - 290 BAC

HYDRAULISCHE OPENER VOOR DRAAIHEKKENS

INSTRUCTIEHANDLEIDING  
09/98



## **ALGEMENE VOORSCHRIFTEN**

Deze voorschriften zijn een integraal en essentieel deel van het product en moeten overhandigd worden aan de gebruiker.

Lees zorgvuldig de voorschriften in deze paragraaf aangezien deze belangrijke informatie bevatten aangaande : veiligheid bij installatie, gebruik en onderhoud.

Bewaar deze handleiding zorgvuldig voor verdere raadpleging.

## **INSTALLATIE VOORSCHRIFTEN**

Installatie, elektrische aansluitingen en afregelingen dienen uitgevoerd te worden door een gekwalificeerd techniekster en in overeenstemming met de geldende normen volgens de hieronder vermelde voorschriften.

Lees zorgvuldig de voorschriften in deze handleiding vooraleer met de installatie van het product te starten.

Een niet correcte installatie kan schade aanrichten aan personen, dieren of voorwerpen waarvoor Gi.Bi.Di. niet aansprakelijk kan worden gesteld.

Controleer steeds of de specificaties vermeld op de identificatieplaatjes met deze van het voedingsnet overeenstemmen.

Installeer nooit het product in een explosie-gevaarlijke omgeving : de aanwezigheid van ontvlambare gassen of dampen vormen een groot gevaar.

De verpakking mag niet worden achtergelaten in het milieu of de omgeving van kinderen aangezien deze een potentieel gevaar kunnen betekenen.

Vooraleer de installatie aan te vatten dient U het product op schade te controleren.

Vooraleer de poortopener te plaatsen dient U de nodige modificaties uit te voeren aangaande de veiligheidszones en bescherming en/of afscherming tegen schaaffecten, inklemming en meesleping, en gevaarlijke zones in het algemeen.

Controleer of de bestaande structuur voldoende robuust en stevig is. Gi.Bi.Di. kan niet verantwoordelijk gesteld worden indien deuren, poorten of hekkens, waarvan de structuur technisch niet voldoet, toch worden geautomatiseerd, evenmin voor vervormingen welke zouden kunnen optreden bij gebruik.

De beveiligingssystemen (fotocellen, veiligheidsstrippen, noodstoppen, enz.) moeten worden geïnstalleerd in overeenstemming met de geldende normen van kracht, de installatie-omgeving, de bedieningslogica en de krachten ontwikkeld door de automatische poort of hekken.

De beveiligingssystemen dienen in overeenstemming te zijn met de geldende normen. Ze moeten bescherming geven tegen inklemming en meesleping en gevaarlijke zones in het algemeen.

Elke installatie en eveneens de zenders dienen zichtbaar voorzien te zijn van identificatieplaatjes.

Bij de installatie dient een onderbrekingsschakelaar te worden geplaatst op alle voedingsdraden waarvan de schakelcontacten een minimum opening van 3 mm. hebben.

Controleer of er stroomopwaarts een differentieelschakelaar is van 0,03 A.

Verbind de installatie met een efficiënte aardgeleider zoals de geldende normen voorschrijven.

Gi.Bi.Di. wijst alle aansprakelijkheid af aangaande de veiligheid en goede werking van de poortopener indien de componenten welke worden gebruikt, niet voldoen aan de specificaties van de fabrikant.

### **GEBRUIKSVOORSCHRIFTEN**

**Dit product mag enkel en alleen gebruikt worden voor het doel waarvoor het is ontworpen. Gebruik in andere applicaties is ongeschikt en daarom gevaarlijk.**

Gi.Bi.Di. kan niet aansprakelijk worden gesteld voor enige schade veroorzaakt door ongeschikt, onjuist of onaanvaardbaar gebruik.

De techniker dient de instructiehandleiding te overhandigen en de nodige richtlijnen te geven om manueel te ontgrendelen in geval van nood.

Vermijd werkzaamheden in de omgeving van de scharnieren of bewegende mechanismen welke gevaarlijke situaties kunnen opleveren, aangezien het lichaam of kleding kan ingeklemd worden en moeilijk vrij te maken.

Ga nooit in de bewegingszone van het automatisch hekken of poort wanneer het in beweging is. Wacht steeds tot volledige stilstand.

Blokkeer nooit de beweging van het automatisch hekken of poort : dit kan gevaarlijke situaties opleveren.

Laat kinderen nooit toe om in de omgeving van het automatische hekken of poort te staan of te spelen.

Bewaar of plaats de afstandsbedieningen of andere bedieningen steeds buiten het bereik van kinderen om ongewenste bediening van het hekken of poort te vermijden.

### **ONDERHOUDS- EN HERSTELLINGSVOORSCHRIFTEN**

Ingeval van breuk of niet correcte werking dient U de opener onmiddellijk uit te schakelen. Voer zelf geen herstellingen uit. Deze dienen uitgevoerd te worden door gekwalificeerde technikers, zoniet kan dit gevaarlijke situaties geven.

Vooraleer reinigings-, onderhouds- of herstellingswerken uit te voeren : steeds de voedingsstroom uitschakelen en eventuele noodbatterijen loskoppelen.

Om de efficiëntie en de correcte werking van het systeem te garanderen is het vereist om de instructiehandleiding van de fabricant te volgen en periodiek onderhoud te laten uitvoeren door professionele gekwalificeerde technikers.

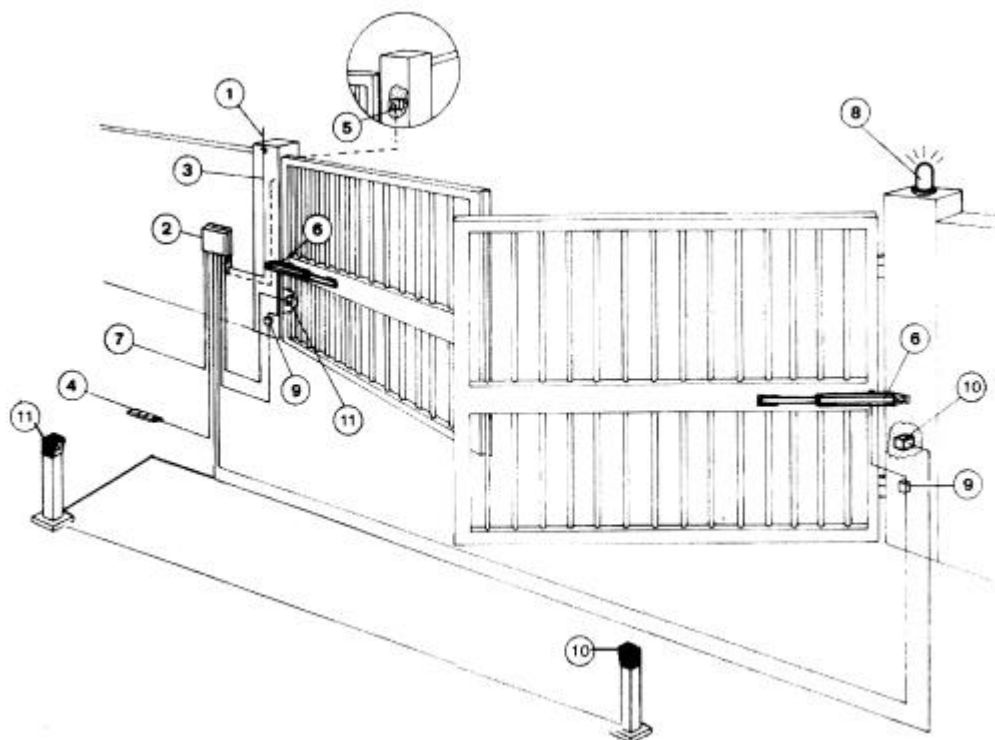
Het is aanbevolen om periodiek de beveiligingssystemen te testen en na te kijken.

Voor eender welke herstelling of vervanging dienen uitsluitend originele onderdelen te worden gebruikt zoals gespecificeerd door de fabricant.

Aanpassingen of bijvoegingen aan een bestaand systeem dienen uitgevoerd te worden volgens de instructies van de fabricant, gebruik makend van originele onderdelen zoals gespecificeerd door de fabricant.

Installatie, onderhoud en herstellingen dienen genoteerd te worden op een steekkaart en dient bewaard te worden door de gebruiker.

## ELECTRISCHE AANSLUITINGEN

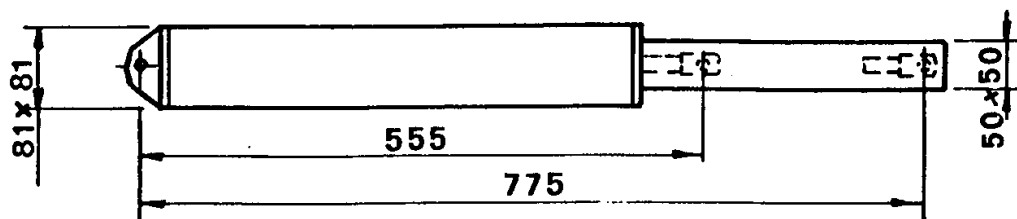


1. Antenne
2. Electronische sturingskast
3. Coaxkabel
4. Drukknoppaneel : 5 draden sectie 0,5 mm<sup>2</sup>
5. Sleutelcontact : 3 draden sectie 0,5 mm<sup>2</sup>
6. Openers 220-230 V ; Voeding : 4 draden sectie 1,5 mm<sup>2</sup>
7. Voedingsspanning 220-230 V, 50-60 Hz : 3 draden sectie van min. 1,5 mm<sup>2</sup>.  
(respecteer de van kracht zijnde normen).
8. Knipperlicht 220 V : 2 draden sectie 1,5 mm<sup>2</sup>
9. Aftakdoos
10. Fotocel zender : 2 draden sectie 0,5 mm<sup>2</sup>
11. Fotocel ontvanger : 4 draden sectie 0,5 mm<sup>2</sup>.

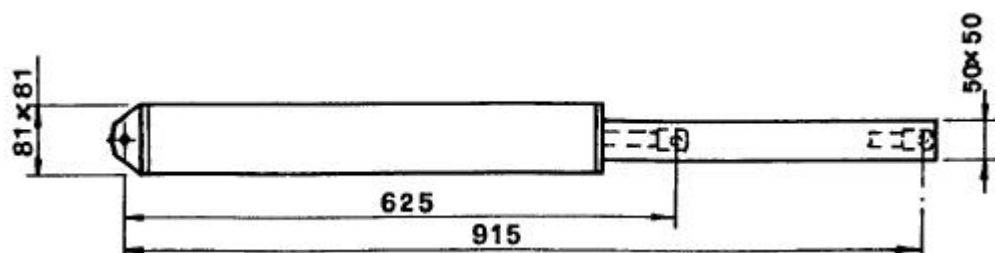
**OPGELET** : Het is heel belangrijk dat er een onderbrekingschakelaar wordt geplaatst op alle voedingsdraden. De minimum opening van deze schakelcontacten moet 3 mm. bedragen.

## PLAATSING VAN DE OPENERS

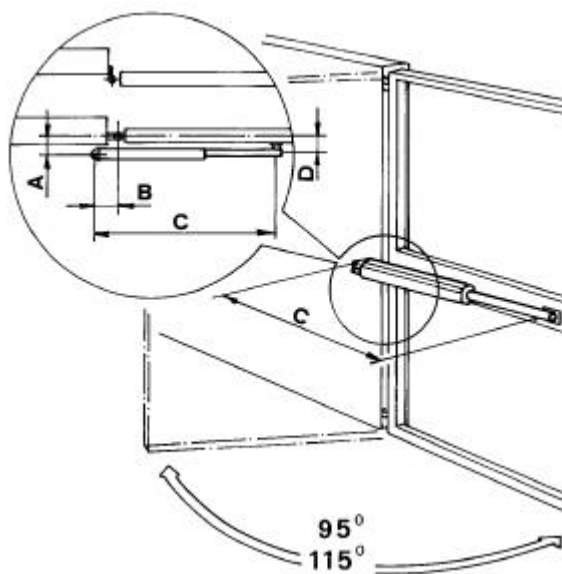
MODO 220



MODO 290

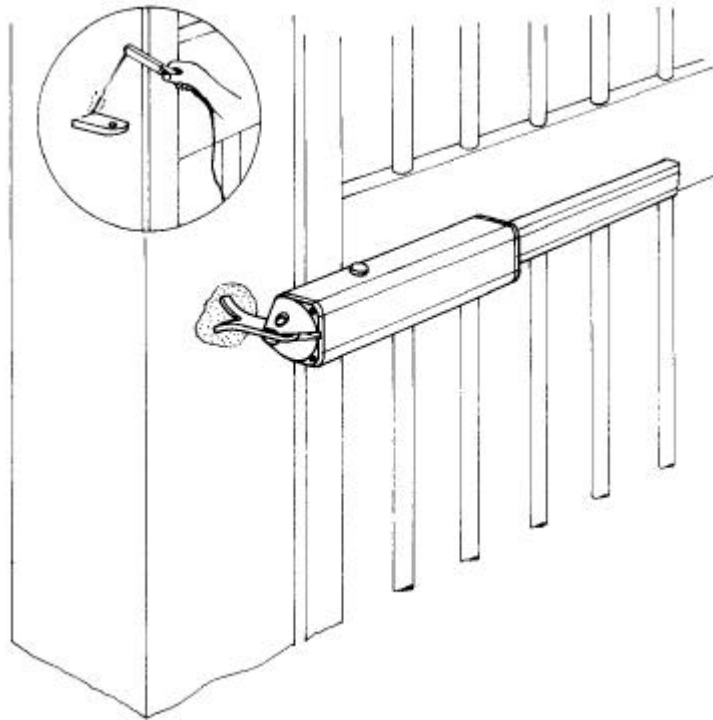


## MONTAGEAFMETINGEN

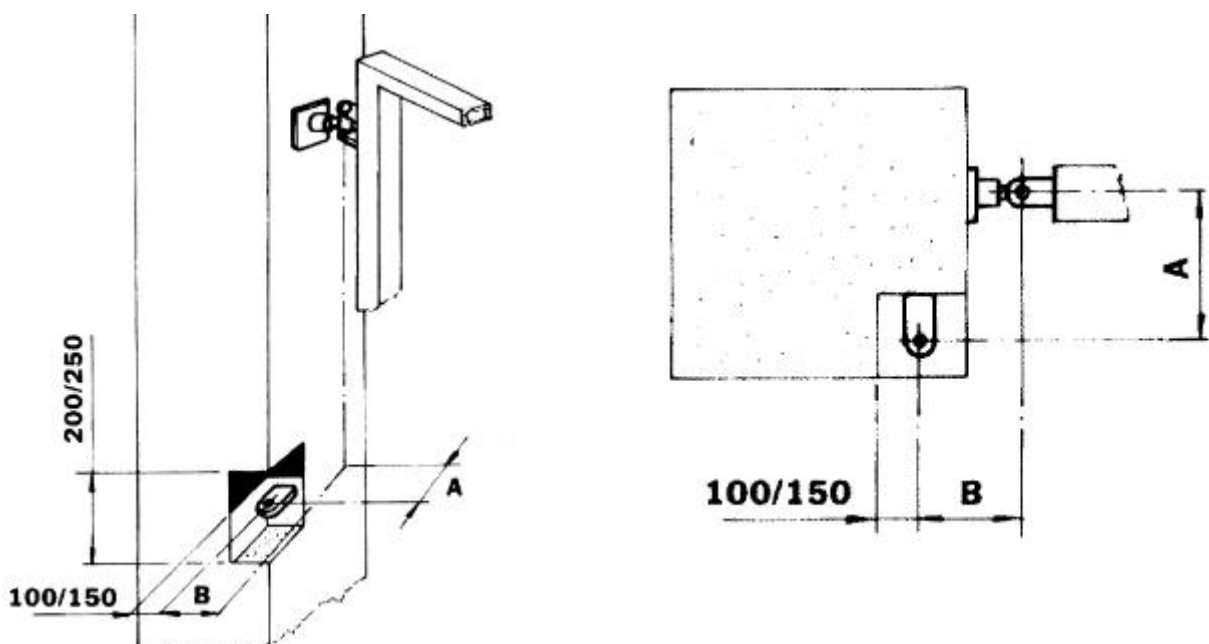


	95°		115°	
MODO	220	290	220	290
A	110	120-130	70	90
B	90	120	100	125
C	763	898	763	898
D	80	90	60	80

**VOORBEELD VAN INSTALLATIE OP EEN KOLOM OF EEN METALEN PAAL**

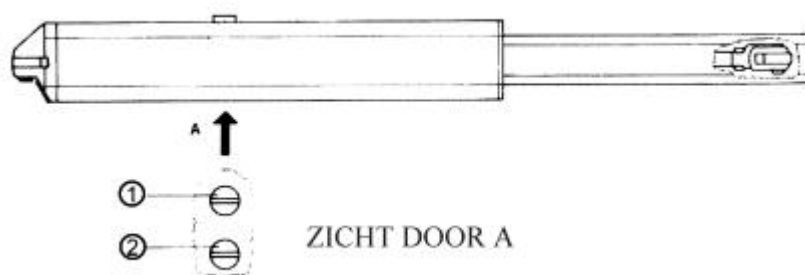


**VOOR INSTALLATIE VAN DE MODO 220-290 OP EEN KOLOM MET GROTE AFMETINGEN IS HET NODIG EEN AANGEPASTE NIS TE MAKEN VOLGENS DE AFMETINGEN "A" en "B"**



	<b>MODO 220</b>	<b>MODO 290</b>
Voedingsspanning/Frequentie	220-230 V - 50 Hz	220-230 V - 50 Hz
Opgenomen vermogen (W)	154 W	154 W
Opgenomen stroom (A)	0,83 A	0,83 A
Thermische beveiliging van de motor	100?	100?
Condensator ( $\mu\text{F}$ )	10 $\mu\text{F}$	10 $\mu\text{F}$
Slaglengte (mm)	220 mm.	290 mm.
Max. lineaire snelheid (m/sec)	0,01/0,02	0,01/0,02
Openingstijd voor 95?	21/10 sec.	28/14 sec.
Max. duwkracht (N)	3696 N	3696 N
Max. werkingsdruk	30 bar	30 bar
Max. werkingstemperatuur	-30°C +80°C	-30°C +80°C
Aantal beweging per uur (volledig open en dicht)	15 max.	15 max.
Aantal cycli per dag	200	200
Hydraulische vergrendeling gegarandeerd tot een maximum vleugelbreedte van	1,8 m.	1,8 m.
Hydraulische olie	LHM	LHM

## **KRACHTREGELING**



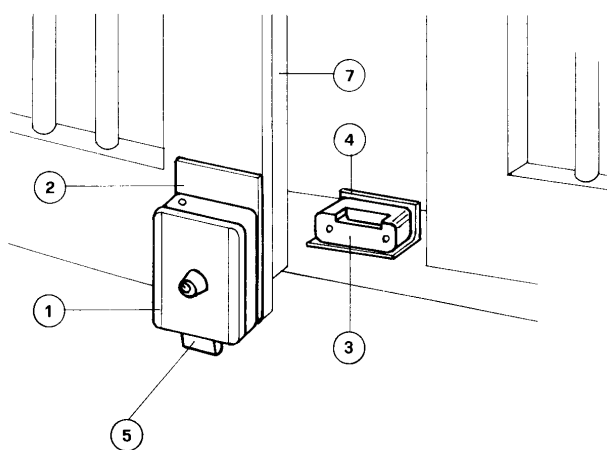
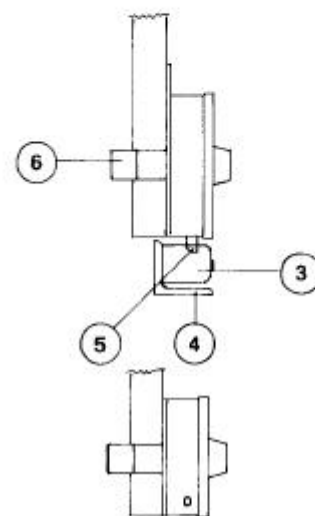
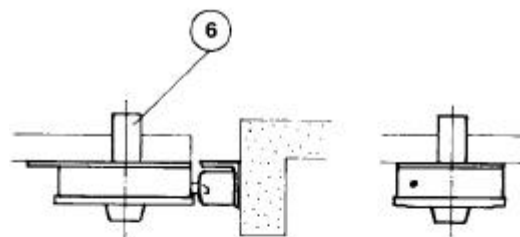
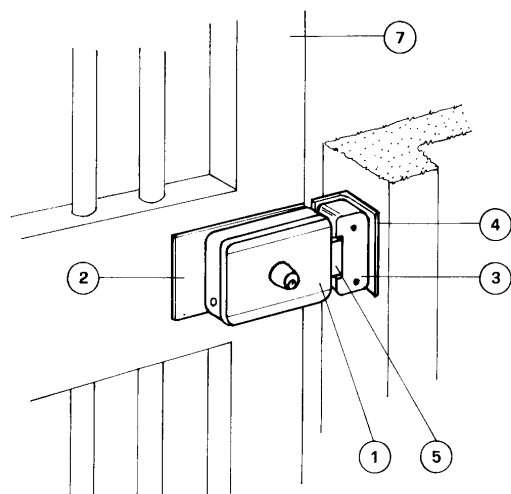
1. Krachtregelventiel openen
2. Krachtregelventiel sluiten

Om de krachten te verhogen draait men met een schroevendraaier het regelventiel (1) voor de openingskracht en het regelventiel (2) voor de sluitingskracht tegenwijzerzin.

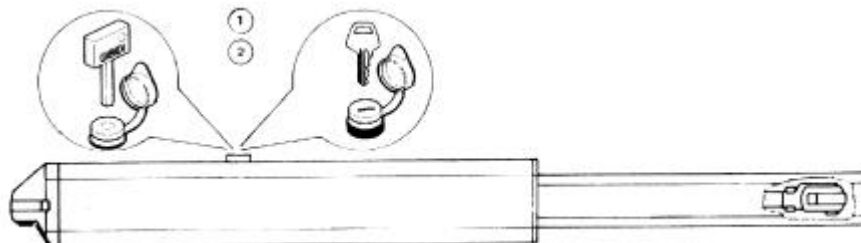
Om de krachten te verlagen draait men de regelventielen (1 en 2) en de uurwijzerzin.

**OPGEPAST: Draai de regelventielen nooit volledig vast maar verdraai ze stapsgewijs. Vergeet niet dat de kracht van de openers reeds optimaal ingesteld is tijdens de proeffase.**

## MONTAGE VAN HET ELECTRISCH SLOT



1. Electrisch slot
2. Bevestigingsplaat van het electrisch slot
3. Penvanger
4. Bevestigingsplaat van de penvanger
5. Pen
6. Cylinderslot (op aanvraag)
7. Poort

**MANUELE ONTGRENDELING**

- A. Verwijder de afschermdop (2)
- B. Steek de sleutel (1) in de opening, en draai minimum één omwenteling tegenuurwijzerzin zonder gebruik te maken van grote krachten. Dan kan de poort voorzichtig manueel bediend worden
- C. Om de poort terug automatisch te bedienen, draai de sleutel (1) in de uurwijzerzin tot het einde van zijn aanslag.
- D. Verwijder de sleutel (1) en plaats terug de afschermdop

**OPGELET :**

De manuele ontgrendeling kan slechts gebeuren wanneer de opener niet in werking is.

**VERKLARING CE-CONFORMITEIT VOOR MACHINES**

(Directive 89/392 CEE, Bijlage II, deel B)

**VERBODEN IN GEBRUIK TE NEMEN**

De fabrikant :

**Gi.Bi.Di. Continental Srl**

Via Abetone Brennero 177/B

46025 Poggio Rusco (MN) - I -

Verklaart dat de producten

**ELEKTRO-HYDRAULISCHE OPENER "MODO 220 - MODO 290"**

geproduceerd zijn om ingebouwd te worden in een machine of samengesteld te worden met andere machines om een machine te bouwen volgens de Directive 89/392 CEE;

ze zijn enkel conform aan alle richtlijnen voorzien in deze Directive

ze zijn conform aan de voorwaarden van volgende CEE Directiven :

- CEE Directive 73/23, CEE Directive 93/68 - Laagspanning
- CEE Directive 89/336, CEE Directive 92/31, CEE Directive 93/68 - Electromagnetische comptabiliteit

en dat

de (delen/clausules) van volgende geharmoniseerde normen zijn toegepast :

- EN 60335-1, EN 60204-1, EN 55014, EN 61000-3-2, EN 61000-3-3, EN 61000-4-2, ENV 50141, EN 61000-4-4, EN 61000-4-5, EN 61000-4-11, EN 55104

de (delen/clausules) van de normen en technische nationale specificaties zijn toegepast :

- UNI 8612 - Italië

De fabrikant verklaart eveneens dat het verboden is bovenvermelde producten in werking te stellen alvorens de machines in dewelke ze zijn ingebouwd of waarvan ze deel uitmaken, conform zijn aan de voorwaarden van de CEE Directive 89/392 en aan de wettelijke nationale toepassingsnormen, t.t.z. tot het materiaal dat deel uitmaakt van deze verklaring, één geheel uitmaakt van de eindmachine.

Poggio Rusco, 7 januari 1997

President Tiziano Toselli

