



**MONOFASIGE ELEKTRONISCHE
STURINGSKAST MET
DIGITALE PROGRAMMATIE
DG 302**

INSTRUCTIEHANDLEIDING
11/99



ALGEMENE VOORSCHRIFTEN

Deze voorschriften zijn een integraal en essentieel deel van het product en moeten overhandigd worden aan de gebruiker.

Lees zorgvuldig de voorschriften in deze paragraaf aangezien deze belangrijke informatie bevatten aangaande : veiligheid bij installatie, gebruik en onderhoud.

Bewaar deze handleiding zorgvuldig voor verdere raadpleging.

INSTALLATIE VOORSCHRIFTEN

Installatie, elektrische aansluitingen en afregelingen dienen uitgevoerd te worden door een gekwalificeerd techniekster en in overeenstemming met de geldende normen volgens de hieronder vermelde voorschriften.

Lees zorgvuldig de voorschriften in deze handleiding vooraleer met de installatie van het product te starten.

Een niet correcte installatie kan schade aanrichten aan personen, dieren of voorwerpen waarvoor Gi.Bi.Di. niet aansprakelijk kan worden gesteld.

Controleer steeds of de specificaties vermeld op de identificatieplaatjes met deze van het voedingsnet overeenstemmen.

Installeer nooit het product in een explosie-gevaarlijke omgeving : de aanwezigheid van ontvlambare gassen of dampen vormen een groot gevaar.

De verpakking mag niet worden achtergelaten in het milieu of de omgeving van kinderen aangezien deze een potentieel gevaar kunnen betekenen.

Vooraleer de installatie aan te vatten dient U het product op schade te controleren.

Vooraleer de poortopener te plaatsen dient U de nodige modificaties uit te voeren aangaande de veiligheidszones en bescherming en/of afscherming tegen schaaffecten, inklemming en meesleping, en gevaarlijke zones in het algemeen.

Controleer of de bestaande structuur voldoende robuust en stevig is. Gi.Bi.Di. kan niet verantwoordelijk gesteld worden indien deuren, poorten of hekkens, waarvan de structuur technisch niet voldoet, toch worden geautomatiseerd, evenmin voor vervormingen welke zouden kunnen optreden bij gebruik.

De beveiligingssystemen (fotocellen, veiligheidsstrippen, noodstoppen, enz.) moeten worden geïnstalleerd in overeenstemming met de geldende normen van kracht, de installatie-omgeving, de bedieningslogica en de krachten ontwikkeld door de automatische poort of hekken.

De beveiligingssystemen dienen in overeenstemming te zijn met de geldende normen. Ze moeten bescherming geven tegen inklemming en meesleping en gevaarlijke zones in het algemeen.

Elke installatie en eveneens de zenders dienen zichtbaar voorzien te zijn van identificatieplaatjes.

Bij de installatie dient een onderbrekingsschakelaar te worden geplaatst op alle voedingsdraden waarvan de schakelcontacten een minimum opening van 3 mm. hebben.

Controleer of er stroomopwaarts een differentieelschakelaar is van 0,03 A.

Verbind de installatie met een efficiënte aardgeleider zoals de geldende normen voorschrijven.

Gi.Bi.Di. wijst alle aansprakelijkheid af aangaande de veiligheid en goede werking van de poortopener indien de componenten welke worden gebruikt, niet voldoen aan de specificaties van de fabrikant.

GEBRUIKSVOORSCHRIFTEN

Dit product mag enkel en alleen gebruikt worden voor het doel waarvoor het is ontworpen. Gebruik in andere applicaties is ongeschikt en daarom gevaarlijk.

Gi.Bi.Di. kan niet aansprakelijk worden gesteld voor enige schade veroorzaakt door ongeschikt, onjuist of onaanvaardbaar gebruik.

De techniker dient de instructiehandleiding te overhandigen en de nodige richtlijnen te geven om manueel te ontgrendelen in geval van nood.

Vermijd werkzaamheden in de omgeving van de scharnieren of bewegende mechanismen welke gevaarlijke situaties kunnen opleveren, aangezien het lichaam of kleding kan ingeklemd worden en moeilijk vrij te maken.

Ga nooit in de bewegingszone van het automatisch hekken of poort wanneer het in beweging is. Wacht steeds tot volledige stilstand.

Blokkeer nooit de beweging van het automatisch hekken of poort : dit kan gevaarlijke situaties opleveren.

Laat kinderen nooit toe om in de omgeving van het automatische hekken of poort te staan of te spelen.

Bewaar of plaats de afstandsbedieningen of andere bedieningen steeds buiten het bereik van kinderen om ongewenste bediening van het hekken of poort te vermijden.

ONDERHOUDS- EN HERSTELLINGSVOORSCHRIFTEN

Ingeval van breuk of niet correcte werking dient U de opener onmiddellijk uit te schakelen. Voer zelf geen herstellingen uit. Deze dienen uitgevoerd te worden door gekwalificeerde technikers, zoniet kan dit gevaarlijke situaties geven.

Vooraleer reinigings-, onderhouds- of herstellingswerken uit te voeren : steeds de voedingsstroom uitschakelen en eventuele noodbatterijen loskoppelen.

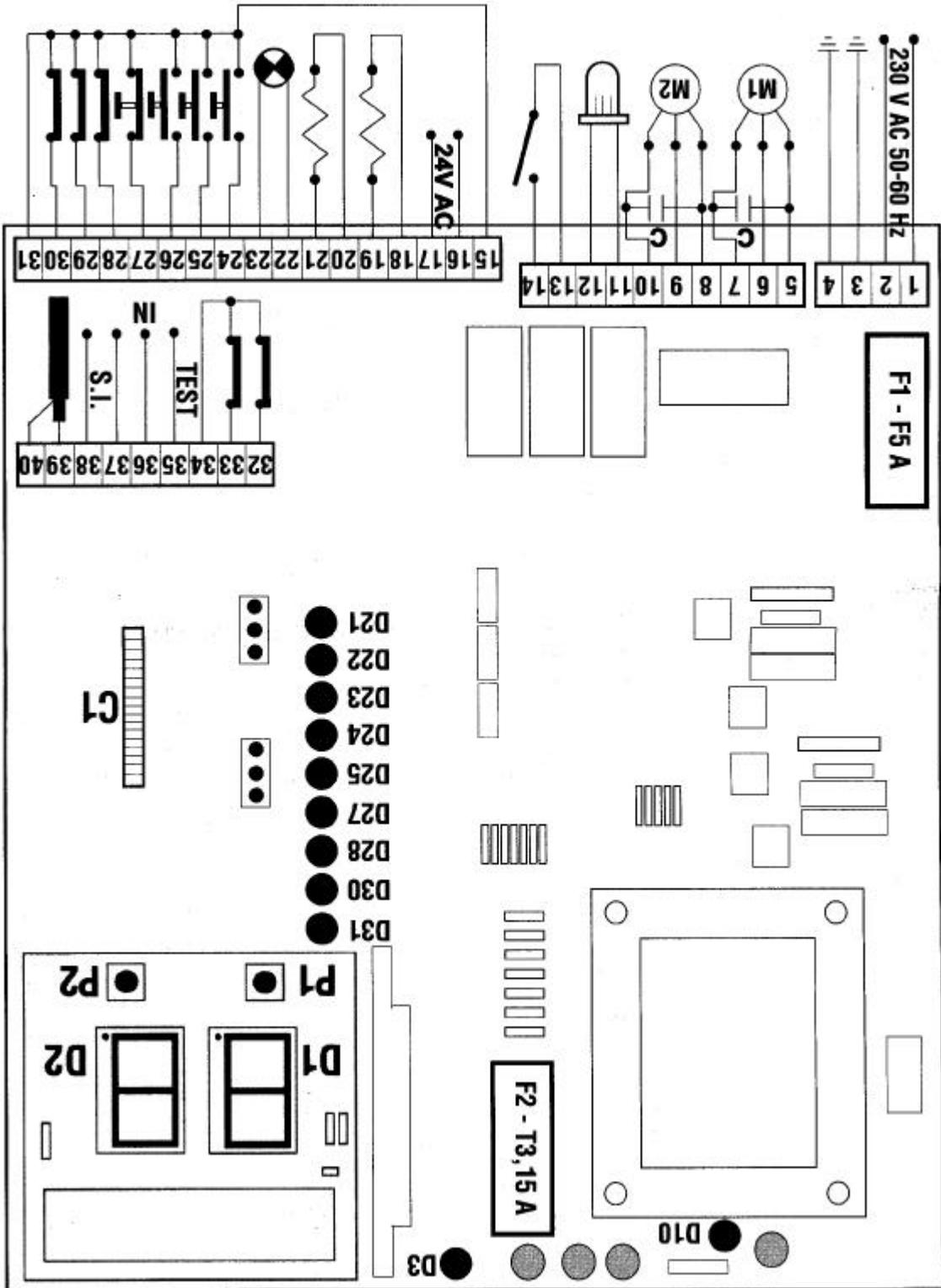
Om de efficiëntie en de correcte werking van het systeem te garanderen is het vereist om de instructiehandleiding van de fabrikant te volgen en periodiek onderhoud te laten uitvoeren door professionele gekwalificeerde technikers.

Het is aanbevolen om periodiek de beveiligingssystemen te testen en na te kijken.

Voor eender welke herstelling of vervanging dienen uitsluitend originele onderdelen te worden gebruikt zoals gespecificeerd door de fabrikant.

Aanpassingen of bijvoegingen aan een bestaand systeem dienen uitgevoerd te worden volgens de instructies van de fabrikant, gebruik makend van originele onderdelen zoals gespecificeerd door de fabrikant.

Installatie, onderhoud en herstellingen dienen genoteerd te worden op een steekkaart en dient bewaard te worden door de gebruiker.



ELEKTRISCHE AANSLUITINGEN

- 1-2 : voedingsspanning 220-230V - 50-60 Hz
- 3 : aansluiting voor de aarding
- 4 : aansluiting aarding voor metalen delen van sturingskast
- 5-6-7 : motor 1 - monofasig
- 8-9-10 : motor 2 - monofasig
- 11-12 : knipperlicht 220V
- 13-14 : NO contact voor garageverlichting - dit contact sluit gelijktijdig met het openingsimpuls en blijft gesloten voor de tijd ingesteld in het functieprogramma 2.4
- 15-31 : gemeenschappelijke aansluitingen voor drukknoppen, fotocellen, enz.
- 16-17 : uitgang 24VAC voor de voeding van de fotocellen, radio-ontvanger in behuizing, enz.
- 18-19 : uitgang eerste elektrisch slot 12 VDC
- 20-21 : uitgang tweede elektrisch slot 12 VDC
- 22-23 : waarschuwingslicht 12 VDC
- 24-31 : NO contact voor drukknop sluiten
- 25-31 : NO contact voor drukknop openen (openen : zie paragraaf van programmeren)
- 26-31 : NO contact voor voetgangersdoorgang
- 27-31 : NG contact voor noodstop
- 28-31 : NG contact voor veiligheidssystemen openen (veiligheidsstrip)
- 29-31 : NG contact fotocel voor buitenzijde
- 30-31 : NG contact voor fotocel binnenzijde
- 32-34 : NG contact voor einderitschakelaar sluiten
- 33-34 : NG contact voor einderitschakelaar openen
- 35 : Testuitgang voor veiligheidssystemen
- 36 : Aansluiting inductieve sensor (zwarte draad)
- 37-38 : Voedingsspanning inductieve sensor
37 : bruine draad - 38 : blauwe draad
- 39-40 : Aansluiting coaxiale kabel versterkingsantenne

SYSTEMEN VOOR BEVEILIGING

- F1** F5A - zekering voor de voedingsspanning 220-230V
- F2** T3,15A - zekering voor de laagspanning 12-24V

- C1** Connector voor inplugbare radio-ontvangerprint (zie instructies op het einde van deze handleiding) of RF-module (zie paragraaf Programmeren)

- D3** Controleled aanwezigheid spanning 5V
- D10** Controleled aanwezigheid spanning 12V
- D31** Drukknop sluiten
- D30** Drukknop openen-sluiten
- D28** Drukknop voetgangersdoorgang
- D27** Noodstop
- D25** Veiligheidsstrip
- D24** Fotocel buitenzijde
- D23** Fotocel binnenzijde
- D22** Einderitschakelaar sluiten
- D21** Einderitschakelaar openen

PROGRAMMATIE

Om de gewenste programmatiefuncties te selecteren maakt men gebruik van het digitale scherm D1 en D2 en van de drukknoppen P1 en P2.

D1 : visualisatie van de tientallen. Het punt duidt aan dat het scherm de nummers toont van de programmatiefunctie

D2 : visualisatie van de eenheden. Het punt duidt aan dat de getoonde waarde een waarde is boven de 100.

P1 : drukknop om te verhogen. Indien men gedurende 7 sec. deze knop indrukt toont men 0.

P2 : confirmatiedrukknop van de uitgevoerde programmatie.

Programmatieprocedure

De besturingskast is reeds voorzien van een standaard programma (basisprogramma) zoals vermeld in de tabel.

Om de programmatiemenü te starten drukt men op de knop P2, het digitale scherm toont dan de eerste programmatiefunctie (.1). Indien men de functie (.1) wenst te programmeren drukt men nogmaals op de knop P2 om in het submenu te komen. Het digitale scherm toont dan het programma van de functie (.1).

Indien men deze functie wenst te wijzigen drukt men op de knop P1. Na het selecteren van het gepaste programma uit het submenu bevestigt men dit door de knop P2. Het programma is nu bewaard en het digitale scherm toont de volgende programmatiefunctie (.2).

Om de programmatiefunctie (.2) te programmeren, handel zoals hierboven.

Indien men naar een volgende programmatiefunctie went te gaan, druk P1 en het digitale scherm zal verder gaan (.3 -.4 -.5 - enz.)

Nadat men alle programmatiefuncties heeft ingesteld kan men de programmatie verlaten door P1 te drukken tot dat het digitale scherm dooft.

In het geval van een programmatiefout kan steeds het basisprogramma opnieuw worden geïnstalleerd door de programmatiefunctie 9.9 en/of te sluiten met P2.

Indien een manuele bediening van het hekken werd uitgevoerd en het hekken terug wordt ingeschakeld, voer dan een reset uit van de besturingskast door de spanning of de noodstop te onderbreken zodat de eerste beweging een volledige openingscyclus is.

FUNCTIE	MIN) MAX	BESCHRIJVING	BASIS-PROGRAMMA
.1	0) 1	EINDERITSCHAKELAAR OPENEN (33-34) 0 = OFF / niet aangesloten 1 = ON	0
.2	0) 1	EINDERITSCHAKELAAR SLUITEN (32-34) 0 = OFF / niet aangesloten 1 = ON	0
.3	0) 6	FOTOCEL BINNENZIJDE POORT OF HEKKEN (30-31) 0 = OFF / niet aangesloten 1 = Fotocel onderbroken tijdens sluiten : hekken stopt en gaat onmiddellijk open - niet actief tijdens de openingsfase 2 = Fotocel onderbroken tijdens sluiten : hekken stopt , wanneer fotocel vrij is gaat hekken open - niet actief tijdens de openingsfase 3 = Fotocel onderbroken tijdens sluiten of openen : hekken stopt , wanneer fotocel vrij is gaat het hekken open . 4 = Fotocel onderbroken tijdens sluiten : hekken stopt , wanneer fotocel vrij is gaat hekken sluiten - niet actief tijdens de openingsfase 5 = Fotocel onderbroken tijdens de sluiten : hekken stopt en gaat onmiddellijk open . Fotocel onderbroken tijdens openen : hekken stopt , wanneer fotocel vrij is gaat hekken sluiten 6 = Fotocel onderbroken tijdens sluiten : hekken stopt , wanneer fotocel vrij is gaat hekken sluiten Fotocel onderbroken tijdens openen : hekken stopt , wanneer fotocel vrij is gaat hekken sluiten	0
.4	0) 6	FOTOCEL BUITENZIJDE POORT OF HEKKEN (29-31) 0 = OFF / niet aangesloten 1 = Fotocel onderbroken tijdens sluiten : hekken stopt en gaat onmiddellijk open - niet actief tijdens de openingsfase 2 = Fotocel onderbroken tijdens sluiten : hekken stopt , wanneer fotocel vrij is gaat hekken open - niet actief tijdens de openingsfase 3 = Fotocel onderbroken tijdens sluiten of openen : hekken stopt , wanneer fotocel vrij is gaat het hekken open . 4 = Fotocel onderbroken tijdens sluiten : hekken stopt , wanneer fotocel vrij is gaat hekken sluiten - niet actief tijdens de openingsfase 5 = Fotocel onderbroken tijdens de sluiten : hekken stopt en gaat onmiddellijk open . Fotocel onderbroken tijdens openen : hekken stopt , wanneer fotocel vrij is gaat hekken sluiten 6 = Fotocel onderbroken tijdens sluiten : hekken stopt , wanneer fotocel vrij is gaat hekken sluiten Fotocel onderbroken tijdens openen : hekken stopt , wanneer fotocel vrij is gaat hekken sluiten	0
.5	0) 1	SLUITING DOOR FOTOCEL 0 = Geen functie 1 = Automatische sluiting ingeschakeld en hekken open in pauze, hekken sluit onmiddellijk wanneer fotocel vrij is	0

FUNCTIE	MIN) MAX	BESCHRIJVING	BASIS - PROGRAMMA
.6	0) 2	VEILIGHEIDSTRIP TIJDENS OPENINGSFASE (28-31) 0 = OFF 1 = Veiligheidsstrip onderbroken tijdens openen : hekken stopt en gaat 2 sec. sluiten ; knipperlicht gaat aan ; hekken beweegt niet zolang de noodstop niet is ingedrukt. Een startimpuls zal het hekken terug openen - niet actief tijdens de sluitingsfase 2 = Veiligheidsstrip onderbroken tijdens openen : hekken stopt en gaat 2 sec. sluiten ; knipperlicht gaat aan ; hekken beweegt niet zolang geen startimpuls is gegeven en opent nadien - niet actief tijdens de sluitingsfase	0
.7	0) 3	DRUKKNOP VOETGANGERSDOORGANG (26-31) 0 = Stap na stap : open-pauze-sluiten-stop-open enz. 1 = Stap na stap : open-pauze-sluiten-open enz. 2 = Stap na stap : open-sluiten-open enz. 3 = alleen open - automatische sluiting of door drukknop sluiten	0
.8	0) 99	REGELING TIJD VOETGANGERSDOORGANG Regelbare tijd tussen 0 en 99 sec.	20
.9	0) 4	DRUKKNOP OPENEN (25-31) 0 = Stap na stap : open-pauze-sluiten-stop-open enz. 1 = Stap na stap : open-pauze-sluiten-open enz. 2 = Stap na stap : open-sluiten-open enz. 3 = alleen open - automatische sluiting op door drukknop sluiten 4 = dode mansbediening : wanneer de drukknop ingedrukt blijft opent het hekken ; tijdens de sluitrichting sluit het hekken zich zolang de sluitingsdrukknop ingedrukt blijft en stopt indien een veiligheidssysteem onderbroken wordt	0
1.0	0) 98.	WERKINGSTIJD Regelbare tijd tussen 0 en 198 sec. : honderdtallen worden op de display aangegeven met een punt rechts na het cijfer bv. 198 sec. = (98.)	30
1.1	0) 80.	PAUZETIJD Regelbare tijd tussen 0 en 180 sec. : honderdtallen worden op de display aangegeven met een punt rechts na het cijfer bv. 180 sec. = (80.) OPGELET : 0 = geen automatische sluiting	0
1.2	0) 30	WACHTTIJD SLUITEN MOTOR 1 Regelbare wachttijd tussen 0 en 30 sec. voor motor 1 in sluitingsfase	0
1.3	0) 10	WACHTTIJD OPENEN MOTOR 2 Regelbare wachttijd tussen 0 en 10 sec. voor motor 2 in openingsfase	0
1.4	0) 1	ELEKTRISCH SLOT - VRIJMAAK FUNCTIE 0 = OFF / niet actief 1 = ON : in dit geval gaan bij de openingsfase de motors gedurende 2 sec. sluiten om het elektrisch slot vrij te maken, dan start de openingsfase	0
1.5	0) 17	INDUCTIEVE SENSOR 0 = OFF / niet aangesloten 1 = Max. gevoeligheid 17 = Min. gevoeligheid	0

FUNCTIE	MIN) MAX	BESCHRIJVING	BASIS - PROGRAMMA
1.6	0) 1	WERKING INDUCTIEVE SENSOR 0 = Stopt de open- en sluitbeweging 1 = Stopt de sluitingsfase en begint de openbeweging. In de openingsfase stopt de beweging.	0
1.7	0) 50	FUNCTIE NIET IN GEBRUIK	0
1.8	0) 6	FUNCTIE NIET IN GEBRUIK	0
1.9	0) 50	WERKINGSTIJD KOPPELREGELING 0 = Werkt onmiddellijk nadat de motor is gestart Regelbare tijd tussen 1 en 50 sec. en wordt gerekend vanaf het begin van de beweging. Wanneer de motor is gestart begint de werking van de koppelregeling volgens de ingestelde tijd op de display.	0
2.0	0) 6	KOPPELREGELING 0 = Max. koppel 6 = Min. koppel	0
2.1	0) 2	WAARSCHUWINGSLICHT (22-23) 0 = brandt tijdens openen, blijft branden tijdens de pauze en dooft bij het begin van de sluitingsfase of wanneer de stopknop ingedrukt wordt 1 = brandt tijdens openen, blijft branden tijdens de pauze, knippert tijdens sluiten en dooft wanneer de einderit-schakelaar of het einde van de werkingstijd is bereikt. Wanneer de stopknop is ingedrukt als het hekken de einderitschakelaar nog niet heeft bereikt, blijft het waarschuwingslicht branden. 2 = knippert traag tijdens openen, blijft branden tijdens de pauze, knippert snel tijdens sluiten. Het waarschuwingslicht dooft wanneer de einderitschakelaar of het einde van de werkingstijd is bereikt. Wanneer de stopknop is ingedrukt als het hekken de einderitschakelaar nog niet heeft bereikt, blijft het waarschuwingslicht branden.	0
2.2	0) 7	KNIPPERLICHT (11-12) 0 = Uitgang continu licht : brandt tijdens openen, dooft tijdens de pauze en brandt terug tijdens sluiten 1 = Uitgang continu licht : brandt tijdens openen, dooft tijdens de pauze en brandt terug tijdens sluiten - een verwittiging kan worden ingesteld bij het begin van de sluitingsfase. 2 = Uitgang continu licht : brandt tijdens openen, dooft tijdens de pauze en brandt terug tijdens sluiten - een verwittiging kan worden ingesteld bij het begin van de openings- en sluitingsfase. 3 = Uitgang continu licht : brandt tijdens openen, blijft branden tijdens de pauze en dooft tijdens sluiten 4 = Zelfde functie als A0", maar met een knipperlicht uitgang 5 = Zelfde functie als A1", maar met een knipperlicht uitgang 6 = Zelfde functie als A2", maar met een knipperlicht uitgang 7 = Zelfde functie als A3", maar met een knipperlicht uitgang	0
2.3	0) 10	VERWITTIGINGSTIJD KNIPPERLICHT Regelbare tijd tussen 0 en 10 sec.	0
2.4	0) 90.	GARAGEVERLICHTING Regelbare tijd tussen 0 en 270 sec. bv. 90. = 270 sec.	0

FUNCTIE	MIN) MAX	BESCHRIJVING	BASIS-PROGRAMMA
2.5	0) 5	TEST VEILIGHEIDSSYSTEMEN 0= Geen test 1= Test bij begin van de beweging : enkel bij fotocel binnenzijde 2= Test bij begin van de beweging : enkel bij fotocel buitenzijde 3= Test bij begin van de beweging : bij fotocel binnen- en buiten-zijde 4= Test bij begin van de beweging : bij fotocel binnenzijde en veiligheidsstrip tijdens openen 5= Test bij begin van de beweging : bij alle veiligheidssystemen NB. Test van de koppelregeling gebeurt bij alle condities (ook A0")	0
2.6	0) 1	SELECTIE MOTOR 0= 2 motors 1= 1 motor	0
2.7	0) 3	PROGRAMMERING VAN DRUKKNOP 4 VAN DE ZENDER 0= geen functie 1= zelfde functie als drukknop openen (uitgang 25-31) 2= zelfde functie als voetgangersdoorgang (uitgang 26-31) 3= zelfde functie als drukknop sluiten (uitgang 24-31)	0
2.8	0) 3	PROGRAMMERING VAN DRUKKNOP 3 VAN DE ZENDER 0= geen functie 1= zelfde functie als drukknop openen (uitgang 25-31) 2= zelfde functie als voetgangersdoorgang (uitgang 26-31) 3= zelfde functie als drukknop sluiten (uitgang 24-31)	0
2.9	0) 3	PROGRAMMERING VAN DRUKKNOP 2 VAN DE ZENDER 0= geen functie 1= zelfde functie als drukknop openen (uitgang 25-31) 2= zelfde functie als voetgangersdoorgang (uitgang 26-31) 3= zelfde functie als drukknop sluiten (uitgang 24-31)	0
3.0	0) 3	PROGRAMMERING VAN DRUKKNOP 1 VAN DE ZENDER 0= geen functie 1= zelfde functie als drukknop openen (uitgang 25-31) 2= zelfde functie als voetgangersdoorgang (uitgang 26-31) 3= zelfde functie als drukknop sluiten (uitgang 24-31)	0
3.1	-	VERWIJDEREN CODES ZENDER Bij het selecteren en enteren in dit programma verschijnt automatisch de eerste geprogrammeerde code op de display. Door de schakelaar P1 in te drukken kan de gewenste code op de zender geselecteerd worden en nadien door het indrukken van schakelaar P2 verwijderd worden	-
3.2	0) 99	PROGRAMMEREN CODES ZENDER Bij het selecteren en enteren in dit programma verschijnt automatisch de eerste vrije code op de display. Om de code van de zender op te slaan, selecteer eerst de gewenste geheugenplaats met de schakelaar P1, druk dan de gewenste drukknop van de zender en dan P2	-

9.8	-	TESTPROGRAMMA Wanneer dit programma geselecteerd en bevestigd wordt, zullen alle gegevens, nodig voor een functionele test van het materiaal, opgeslagen worden. Alle veiligheidssystemen zijn dus actief met programma (1)	-
9.9	-	BASISPROGRAMMA Wanneer dit programma geselecteerd en bevestigd wordt, zullen alle gegevens aanwezig in het basisprogramma opgeslagen worden.	-

FOUTMELDINGEN OP DE DISPLAY

Indien er een fout gebeurt bij het testen van de veiligheidssystemen, verschijnt er op de display welk veiligheidssysteem tijdens de test heeft gefaald :

E1 = koppelregeling

E2 = fotocel binnenzijde hekken

E3 = fotocel buitenzijde hekken

E4 = veiligheidsstrip openen

VERKLARING CE-CONFORMITEIT VOOR MACHINES

(Directive 89/392 CEE, Bijlage II, deel B)

VERBODEN IN GEBRUIK TE NEMEN

De fabrikant :

Gi.Bi.Di. Continental Srl

Via Abetone Brennero 177/B

46025 Poggio Rusco (MN) - I -

Verklaart dat de producten

ELEKTRONISCHE STURINGSKAST ADG 302"

geproduceerd zijn om ingebouwd te worden in een machine of samengesteld te worden met andere machines om een machine te bouwen volgens de Directive 89/392 CEE;

ze zijn enkel conform aan alle richtlijnen voorzien in deze Directive

ze zijn conform aan de voorwaarden van volgende CEE Directiven :

- CEE Directive 73/23, CEE Directive 93/68 - Laagspanning
- CEE Directive 89/336, CEE Directive 92/31, CEE Directive 93/68 - Elektro-magnetische comptabiliteit

en dat

de (delen/clausules) van volgende geharmoniseerde normen zijn toegepast :

- EN 60335-1, EN 60204-1, EN 50081-1, EN 50082-2

de (delen/clausules) van de normen en technische nationale specificaties zijn toegepast :

- UNI 8612 - Italië

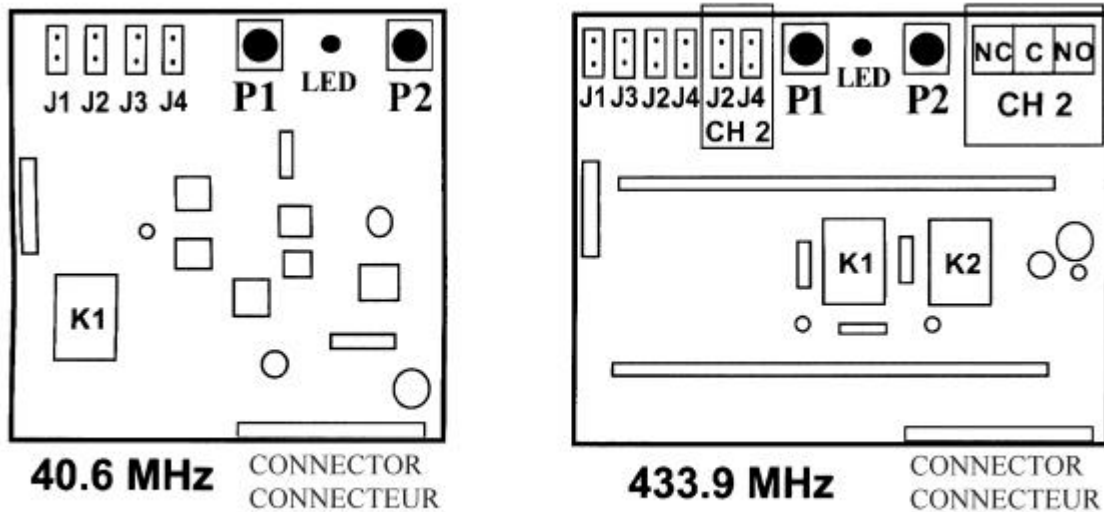
De fabrikant verklaart eveneens dat het verboden is bovenvermelde producten in werking te stellen alvorens de machines in dewelke ze zijn ingebouwd of waarvan ze deel uitmaken, conform zijn aan de voorwaarden van de CEE Directive 89/392 en aan de wettelijke nationale toepassingsnormen, t.t.z. tot het materiaal dat deel uitmaakt van deze verklaring, één geheel uitmaakt van de eindmachine.

Poggio Rusco, 1 juni 1998

Afgevaardigd Bestuurder Tiziano Toselli



ZELFLERENDE ONTVANGER 40,685 MHZ. EN 433 MHZ.



INDIVIDUEEL AANLEREN VIA RADIOSIGNALLEN

Het inlezen van de zenders via radiosignalen gebeurt bij middel van activatie van elke zender afzonderlijk.

- Druk op de programmeringsknop **P1** om het aanleringsproces te activeren
- Het rode ledje gaat branden : de programmeringsfase is gestart en de ontvanger is klaar om de codes van de zenders te leren
- Druk op één van de zenderdrukknoppen om het zenden van de code te starten
- Het rode ledje bevestigt dat de uitgezonden code in het geheugen opgenomen is door 2 à 3 maal te knipperen. Nadien blijft het terug continu branden en is het mogelijk bovenvermelde procedure te herhalen met andere zenders met verschillende codes.
- Programmeer alle zenders door de zendercode door te zenden.
- Druk nogmaals op de knop **P1** om de programmatie te verlaten en het rode ledje dooft.
- De programmatie wordt eveneens verlaten na 10 sec., nadat de laatste code aangeleerd werd.
- Bij stroomonderbrekingen blijven de ingelezen codes eveneens in het geheugen.

OPGELET

Vanaf dat de programmeringsknop P1 is ingedrukt, hebt U 10 sec. om de eerste zender aan te leren. Indien geen zender wordt aangeleerd gedurende deze periode, verlaat de ontvanger automatisch de programmeringsfase. Het is dan nodig om deze programmeringsknop nogmaals in te drukken. Telkens een zender aangeleerd is hebt U opnieuw 10 sec. de tijd om de volgende zender aan te leren.

Het is mogelijk om 50 codes van zenders op te slaan in het geheugen.

SELECTIE VAN DE KANALEN

De selectie van de kanalen op de ontvanger gebeurt met de overbrugging van J1, J2, J3 en J4 op de volgende manier :

overbrugging J1 : kanaal 1 is in werking

overbrugging J2 : kanaal 2 is in werking

overbrugging J3 : kanaal 3 is in werking

overbrugging J4 : kanaal 4 is in werking.

OPMERKING : Om slechts 1 kanaal te kiezen dient U slechts 1 overbrugging te maken.

HET VOLLEDIG WISSEN VAN ALLE CODES

Druk de wisknop **P2** in. Het rode ledje knippert. Druk de wisknop **P2** nogmaals in binnen een tijd van 6 sec. om deze functie te bevestigen. Het volledig wissen wordt bevestigd door een snel knipperend rood ledje. Het rode ledje zal nu enkel oplichten ter bevestiging van een ontvangen radiosignaal.

OPMERKING : met deze handeling worden alle ingestelde codes verwijderd.

TECHNISCHE SPECIFICATIES

- Verbruik : 30 mA
- Frequentie : 40,685 Mhz. quartz bestuurd ; 433,920 Mhz. door keramische oscillator
- Frequentiestabiliteit : " 30 ppm
- Omvorming : enkelvormig op 455 KHz
- Gevoeligheid : beter dan 1 mV
- Doorlaatbereik : " 25 KHz.
- Codering : digitaal 24 bits
- Aantal codes welke kunnen gestockeerd worden : 50
- Uitgang types : monostabiel
- Uitgang : NO contact op de connector
- Schakelvermogen : 0,5 A
- Aantal kanalen : 1
- Werking functie bij middel van een rode led
- Werkingstemperatuur : -15°C tot +55°C
- Temperatuur stockering : -15°C tot +85°C
- Deze ontvanger is in overeenstemming met de volgende CEE Directives :
 - ETS 300-683 aangaande de elektromagnetische comptabiliteit en volgende specificaties
 - De ontvanger is in overeenstemming met de technische vereisten aangaande radio-elektrische systemen zoals voorzien in de Europese technische standaard I-ETS 300.220