

## :DCT

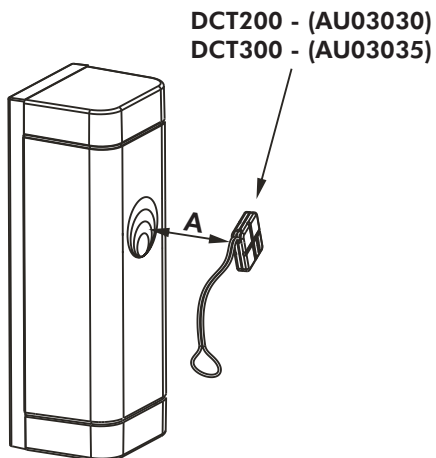
## CE

DCT100 - (AU03040)  
DCT200 - (AU03030)  
DCT300 - (AU03035)  
DCT400 - (AU03070)

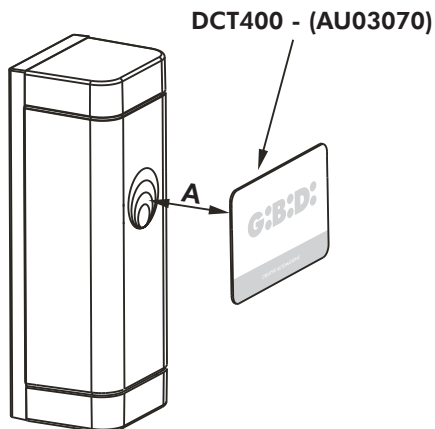
**Tag - Transponder - Card**  
ISTRUZIONI PER L'INSTALLAZIONE

**Tag - Transponder - Card**  
INSTRUCTIONS FOR INSTALLATIONS

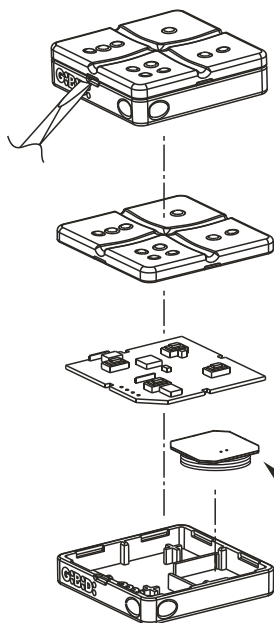
1



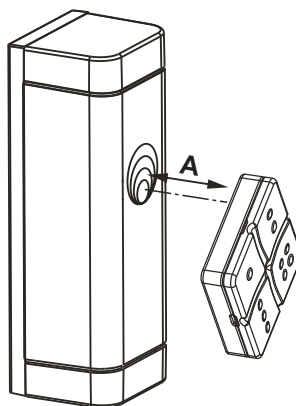
2



3

 $A = 0 \div 20 \text{ mm}$ 

DCT100 - (AU03040)



**I** Grazie per avere scelto GIBIDI.**!** LEGGERE ATTENTAMENTE QUESTO MANUALE PRIMA DI PROCEDERE ALL'INSTALLAZIONE.

**AVVERTENZE:** Questo prodotto è stato collaudato in Gi.Bi.Di. verificando la perfetta corrispondenza delle caratteristiche alle direttive vigenti. Gi.Bi.Di. S.r.l. si riserva la facoltà di modificare i dati tecnici senza avviso, in funzione dell'evoluzione del prodotto.

**SMALTIMENTO:** Gi.Bi.Di. consiglia di riciclare i componenti in plastica e di smaltire in appositi centri abilitati i componenti elettronici evitando di contaminare l'ambiente con sostanze inquinanti.

**UK** Thank you for choosing Gi.Bi.Di.**!** PLEASE READ CAREFULLY THIS MANUAL BEFORE PROCEEDING WITH THE INSTALLATION.

**WARNINGS:** This product has been tested in Gi.Bi.Di. verifying the perfect correspondence of the characteristics to the current directive. Gi.Bi.Di. S.r.l. reserves the right to modify the technical data without prior notice depending on the product development.

**DISPOSAL:** Gi.Bi.Di. advises recycling the plastic components and to dispose of them at special authorised centres for electronic components thus protecting the environment from polluting substances.

**F** Merci d'avoir choisi Gi.Bi.Di.**!** NOUS VOUS PRIONS DE BIEN VOULOIR LIRE ATTENTIVEMENT CE MANUEL AVANT DE PROCÉDER À L'INSTALLATION.

**AVERTISSEMENT:** Ce produit a été testé chez Gi.Bi.Di. afin de contrôler la correspondance parfaite des caractéristiques avec les règles en vigueur. Gi.Bi.Di. S.r.l. se réserve la faculté de modifier les données techniques sans aucun préavis suivant l'évolution de ses produits.

**ELIMINATION :** Gi.Bi.Di. conseille de recycler les composants en plastique et de remettre les composants électroniques à des centres spécialisés pour éviter de polluer l'environnement avec des substances polluantes.

**E** Gracias por haber elegido Gi.Bi.Di.**!** POR FAVOR LEER CON ATENCIÓN ESTE MANUAL ANTES DE PROCEDER CON LA INSTALACIÓN.

**ADVERTENCIAS:** Este producto ha sido ensayado en Gi.Bi.Di. averiguando la perfecta correspondencia de las características a las normas vigentes. La empresa Gi.Bi.Di. S.r.l. se reserva el derecho de modificar los datos técnicos sin previo aviso, en función de la evolución del producto.

**ELIMINACION:** Gi.Bi.Di. aconseja reciclar los componentes de plástico y llevar los componentes electrónicos a los centros de recogida correspondientes evitando de esta manera la contaminación ambiental con sustancias perjudiciales.

**D** Vielen Dank, dass Sie sich für Gi.Bi.Di. entschieden haben.**!** BITTE LESEN SIE VORSICHTIG DIESEN MANUAL BEVOR MIT DER ANLAGE VORZUGEHEN.

**WARNUNGEN:** Dieses Produkt wurde in Gi.Bi.Di. geprüft um die perfekte Entsprechung der merkmale an die geltende vorschriften zu prüfen. Gi.Bi.Di. S.r.l. behält sich das recht vor, die technischen daten der produktentwicklung entsprechend ohne voranzeige abzuändern.

**ENTSORGUNG:** Gi.Bi.Di. empfiehlt, Kunststoffkomponenten dem Recycling zuzuführen und elektronische Komponenten in behördlich genehmigten Zentren zu entsorgen, um die Verschmutzung der Umwelt durch Schadstoffe zu verhindern.

**P** Obrigado por ter escolhido a Gi.Bi.Di.**!** LER COM ATENÇÃO ESTE MANUAL ANTES DE PROCEDER COM A INSTALAÇÃO.

**ADVERTÊNCIA:** Este produto foi testado em Gi.Bi.Di. verificando a correspondência perfeita das características ao normas vigentes. A Gi.Bi.Di. S.r.l. reserva-se o direito de modificar os dados técnicos sem pré-aviso em função de evolução do produto.

**ELIMINAÇÃO:** Gi.Bi.Di. Aconselha a reciclar as componentes em plástico e a eliminar as componentes electrónicas em centros habilitados evitando desta forma poluir o ambiente com substâncias poluentes.

**NL** Dank u voor uw keuze van Gi.Bi.Di.**!** LEES DEZE GEBRUIKSAANWIJZING ZEER AANDACHTIG ALVORENS DE INSTALLATIE AAN TE VATTEN.

**WAARSCHUWINGEN:** Dit product werd gekeurd in Gi.Bi.Di. Er werd nauwlettend gecontroleerd of de kenmerken van het product perfect overeenkomen met de geldige richtlijnen.

Gi.Bi.Di. S.r.l. behoudt zich het recht voor de technische gegevens te wijzigen zonder waarschuwing vooraf, als dat nodig is voor de evolutie van het product.

**VERWERKING:** Gi.Bi.Di. adviseert om de kunststof componenten te recycleren en de elektronische componenten af te voeren naar erkende inzamelpunten, om te voorkomen dat het milieu verontreinigd wordt door vervuulende stoffen.

**GR** Ευχαριστούμε που επιλέξατε τα προϊόντα Gi.Bi.Di.**!** ΠΑΡΑΚΑΛΟΥΜΕ ΝΑ ΔΙΑΒΑΣΤΕ ΠΡΟΣΕΚΤΙΚΑ ΑΥΤΕΣ ΤΙΣ ΟΔΗΓΙΕΣ ΠΡΙΝ ΤΗΝ ΕΓΚΑΤΑΣΤΑΣΗ.

**ΣΗΜΕΙΩΣΗ:** Η εταιρία Gi.Bi.Di. έχει ελέγξει αυτό το προϊόν όσον αφορά την τέλεια προσαρμογή των χαρακτηριστικών του στην ισχύουσα νομοθεσία. Η εταιρία Gi.Bi.Di. S.r.l. διατηρεί το δικαίωμα αλλαγών των τεχνικών προδιαγραφών χωρίς προηγούμενη ειδοποίηση και ανάλογα με την ανάπτυξη των προϊόντων της.

**ΔΙΑΘΕΣΗ:** Η Gi.Bi.Di. σας συμβουλεύει να ανακυκλώσετε τα πλαστικά εξαρτήματα και να διαθέσετε τα ηλεκτρονικά εξαρτήματα μετά την απαίωση τους, σε εξειδικευμένα κέντρα που υπάρχουν για τον σκοπό αυτό, συμβάλοντας έτσι στην προστασία του περιβάλλοντος από τις παρενέργειες της μόλυνσης.



■ a **BANDINI INDUSTRIE** company



ISO 9001 Cert. N. 0079

# GIBIDI

**GI.BI.DI. S.r.l.**

Via Abetone Brennero, 177/B  
46025 Poggio Rusco (MN) - ITALY  
Tel. +39.0386.52.20.11  
Fax +39.0386.52.20.31  
E-mail: [comm@gibidi.com](mailto:comm@gibidi.com)

Numero Verde: 800.290156



[www.gibidi.com](http://www.gibidi.com)