

**:DCF**

**PATENTED**



**DCF180DB - (AU02020)**

**Fotocellule digitali con trasmettitore  
a batteria**

**ISTRUZIONI PER L'INSTALLAZIONE**

**Digital photocells with battery  
operated transmitter**

**INSTRUCTIONS FOR INSTALLATIONS**

I

UK

F

E

D

P

NL

GR

## DCF180DB

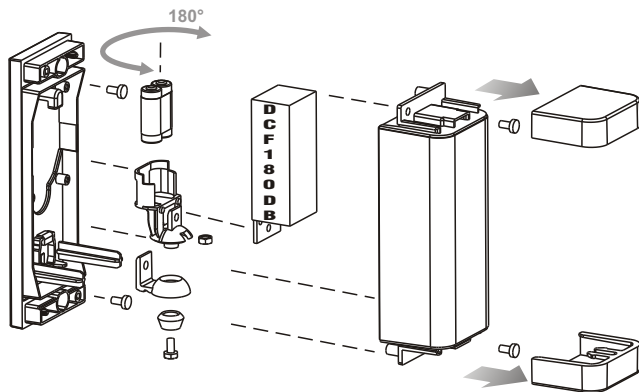


FIG. 1

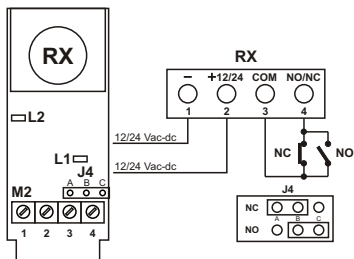
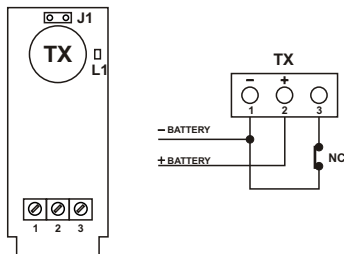


FIG. 2



**CARACTERISTIQUES TECHNIQUES**

Modèle/Article	DCF180DB / AU02020
Portée	20 m (10 en plein air)
Signal	A impulsion non modulé
Fréquence infrarouge	16 Hz $\pm$ 30 Hz
Portée relais	1A 24V
Alimentation RX	12/24 V cc/ca
Alimentation TX	Piles 3V alcalines
Courant absorbé	TX 30mA / RX 20mA
Température de service	-20 $\pm$ +60 °C
IP	54

**Merci d'avoir choisi G.I.BI.DI.**



**NOUS VOUS PRIONS DE BIEN VOULOIR LIRE ATTENTIVEMENT CE MANUEL AVANT DE PROCÉDER À L'INSTALLATION.**

- Il faut effectuer les connexions en se référant aux tableaux suivants et à la sérigraphie jointe. Il faut faire particulièrement attention à raccorder en série tous les dispositifs qui doivent être connectés à la même entrée N.F. (normalement fermée) et en parallèle tous les dispositifs qui partagent la même entrée N.O. (normalement ouverte). Une mauvaise installation ou une mauvaise utilisation du produit peut compromettre la sécurité de l'installation.
- Tous les matériaux se trouvant dans l'emballage ne doivent pas être laissés à la portée des enfants, car ils peuvent être dangereux.
- Le constructeur décline toute responsabilité, quant au bon fonctionnement de l'automatisme, en cas d'utilisation de composants et d'accessoires n'étant pas de sa production et inappropriés à l'utilisation prévue.
- Après la mise en place, il faut toujours contrôler avec attention, le bon fonctionnement de l'installation et des dispositifs utilisés.
- Ce Manuel d'instructions s'adresse aux personnes autorisées à effectuer la mise en place "d'appareils sous tension". Il faut donc avoir une bonne connaissance de la technique, exercée comme profession et conformément aux réglementations en vigueur.
- La maintenance doit être effectuée par un personnel qualifié.

**AVERTISSEMENT:** Ce produit a été testé chez G.I.BI.DI. afin de contrôler la correspondance parfaite des caractéristiques avec les règles en vigueur.

**G.I.BI.DI. S.r.l.** se réserve la faculté de modifier les données techniques sans aucun préavis suivant l'évolution de ses produits.

**ELIMINATION:** G.I.BI.DI. conseille de recycler les composants en plastique et de remettre les composants électroniques à des centres spécialisés pour éviter de polluer l'environnement avec des substances polluantes.



## INSTALLATION

Effectuer les branchements comme indiqué sur la **Fig. 1 (RX) Fig. 2 (TX)**. Fixer la cellule photoélectrique et l'alimenter avec une tension comprise entre 12 et 24 Vac-dc. Alimenter la cellule photoélectrique et agir sur cette dernière pour la prise d'angle désirée. Couvrir la cellule photoélectrique à l'aide du panneau avant et fixer ce dernier à l'aide des vis fournies en équipement. Couper le rayon plusieurs fois et contrôler la bonne réponse du relais.

## FONCTIONNEMENT

La cellule photoélectrique DCF180DB est conçue principalement pour être utilisée sur des grilles coulissantes, afin de résoudre le problème de la membrure mobile. Elle peut aussi être utilisée comme une cellule photoélectrique normale dans tous les cas où il est impossible de câbler l'émetteur. **Le récepteur doit être placé de manière à ne pas être dérangé par d'autres cellules photoélectriques.**

### Fonctionnement de l'émetteur

L'émetteur a un jumper (J1) pour la sélection de la puissance. Pour diminuer la portée de la cellule photoélectrique (jusqu'à 10 m), il faut agir sur le jumper (J1). Le témoin lumineux rouge L1 clignotant indique le bon fonctionnement de l'émetteur.

L'émetteur doit être alimenté par des piles de 3 Volts alcalines. La durée moyenne d'une pile est d'environ 24 mois avec une puissance normale (pontet (J1) désactivé) et d'environ 12 mois avec une puissance élevée (pontet activé). **Cette durée doit être considérée comme valable dans des conditions climatiques excellentes et une utilisation optimum ; des variations climatiques et de mauvaises utilisations diminuent la durée de vie des piles.**

### Fonctionnement du récepteur

Sur le récepteur, il y a 2 témoins lumineux : le premier (L1) indique la bonne réception du signal (s'il est allumé, il reçoit le signal), le deuxième (L2) ne clignote que lorsque le signal est présent, sinon il reste éteint. La durée d'éclairage, indique la qualité du signal. Par conséquent, plus il reste allumé plus le signal est bon.

Le récepteur peut être alimenté en 12 ou 24V tant en courant continu (respecter la polarité) qu'en courant alternatif.

Si cette cellule photoélectrique est utilisée à une portée inférieure de 2m, il est conseillé d'enlever la lentille et d'ouvrir le jumper de puissance J1, situé sur l'émetteur.

**IMPORTANT: les émetteurs, d'autres cellules photoélectriques, doivent être placés de manière à ce que leur faisceau ne vienne pas directement vers le récepteur de la cellule photoélectrique à pile. Si cette condition n'est pas respectée, le fonctionnement normal n'est pas assuré.**

NL

## TECHNISCHE EIGENSCHAPPEN

Model/Artikel	DCF180DB / AU02020
Bereik	20 m (10 buiten)
Signaal	Impulsief niet-gemoduleerd
Infraroodfrequentie	16 Hz ± 30 Hz
Bereik relais	1A 24V
Voeding RX	12/24 V dc/ac
Voeding TX	Alkalische batterij van 3V
Opname	TX 30mA / RX 20mA
Gebruikstemperatuur	-20 ± +60 °C
IP	54

Dank u voor uw keuze van Gi.Bi.Di.



**LEES DEZE GEBRUIKSAANWIJZING ZEER AANDACHTIG ALVORENS DE  
INSTALLATIE AAN TE VATTEN.**

- Voer de verschillende aansluitingen uit. Baseer U hiervoor op de volgende tabellen en de bijgevoegde serigrafie. Opgelet: alle voorzieningen die aangesloten moeten worden aan dezelfde ingang NC (normaal gesloten) moeten in serieschakeling met elkaar verbonden worden en alle voorzieningen met dezelfde ingang NO (normaal open) moeten in parallelschakeling met elkaar verbonden worden. Een verkeerde installatie of een verkeerd gebruik van het product kan de veiligheid van het apparaat in gevaar brengen.
- Alle verpakkingsmaterialen moeten vanwege het mogelijke gevaar buiten het bereik van kinderen worden gehouden.
- De fabrikant wijst elke verantwoordelijkheid af voor een niet correcte werking van de automatisatie indien er geen originele onderdelen en accessoires werden gebruikt die geschikt zijn voor de voorziene toepassing.
- Na de installatie moet U steeds grondig controleren of zowel het apparaat als de veiligheidsvoorzieningen correct werken.
- Deze gebruiksaanwijzing richt zich tot personen die bevoegd zijn om "apparaten onder spanning" te installeren, een goede kennis van deze techniek is dus vereist. De installatie moet uitgevoerd worden door vakmensen en de geldige wetgeving dient gerespecteerd te worden.
- Het onderhoud moet uitgevoerd worden door bekwaam personeel.

**WAARSCHUWINGEN:** Dit product werd gekeurd in Gi.Bi.Di. Er werd nauwlettend gecontroleerd of de kenmerken van het product perfect overeenkomen met de geldige richtlijnen.

**Gi.Bi.Di. S.r.l.** behoudt zich het recht voor de technische gegevens te wijzigen zonder waarschuwing vooraf, als dat nodig is voor de evolutie van het product.

**VERWERKING:** Gi.Bi.Di. adviseert om de kunststof componenten te recyclen en de elektronische componenten af te voeren naar erkende inzamelpunten, om te voorkomen dat het milieu verontreinigd wordt door vervuulende stoffen.



## INSTALLATIE

De aansluitingen uitvoeren zoals aangegeven in **Fig. 1 (RX)** **Fig. 2 (TX)**. De fotocel bevestigen en voeden met een spanning begrepen tussen 12 en 24 Vac-dc. De fotocel voeden en draaien om de gewenste hoek te vinden. De fotocel afdekken met de voorzijde en deze laatste vastzetten met de bijgeleverde schroeven. De bundel meermaals onderbreken om de controleren of de relais correct werkt.

## WERKING

De fotocel DCF180DB werd voornamelijk bestudeerd om gebruikt te worden op schuifhekken, om het probleem van de mobiele rib te verhelpen. Hij kan in ieder geval ook gebruikt worden als normale fotocel in elke situatie waarin de zender niet bekabeld kan worden. **De ontvanger moet op dusdanige manier gepositioneerd worden dat hij niet verstoord wordt door andere fotocellen.**

### Werking van de zender

De zender heeft een jumper (J1) voor de selectie van het vermogen. Om het bereik van de fotocel te verminderen (tot 10m), moet de jumper (J1) geopend worden. De rode led L1 knippert om te wijzen op de correcte werking van de zender.

De zender moet gevoed worden met een alkalische batterij van 3 volt. De gemiddelde duur van een batterij bedraagt ongeveer 24 maanden, bij een normaal vermogen (brug (J1) niet ingeschakeld) en ongeveer 12 maanden bij een hoog vermogen (brug ingeschakeld). **Deze duur geldt bij optimale klimaatomstandigheden en gebruik; klimaatvariaties en een oneigenlijk gebruik zullen de levensduur van de batterij verkorten.**

### Werking van de ontvanger

De ontvanger is voorzien van 2 leds: de eerste (L1) en duidt op de correcte ontvangst van het signaal (aan betekent dat het signaal ontvangen wordt), terwijl de tweede (L2) led alleen knippert wanneer het signaal aanwezig is. Anders blijft hij uit. Hoe langer de led blijft branden, hoe beter de kwaliteit van het signaal.

De ontvanger kan gevoed worden met 12 of 24 V, zowel in gelijkstroom (respecteer de polariteit) als in wisselstroom.

Als deze fotocel gebruikt wordt bij een bereik van minder dan 2 meter, is het aangeraden de lens weg te nemen en de vermogensjumper J1 op de zender te openen.

**BELANGRIJK: de zenders van andere fotocellen moeten op dusdanige manier gepositioneerd worden dat hun bundel niet recht naar de ontvanger van de fotocel met batterij gericht wordt. Als dit niet gerespecteerd wordt, kan de normale werking niet gegarandeerd worden.**

**Déclaration de conformité CE**

La société: GI.BI.DI. S.r.l.  
Via Abetone Brennero, 177/B,  
46025 Poggio Rusco (MN) ITALY

Déclare que les produits: **DCF180DB**

Sont en conformité avec les exigences des Directives CEE:

• **Directive EMC 2004/108/CE et ses modifications**

et que les normes suivantes ont été appliquées:

• **EN61000-6-2, EN61000-6-3, EN60335-1**

Date 10/01/08

Signature Administrateur Délégué  
Oliviero Arosio



**CE-Conformiteitsverklaring**

De fabrikant: GI.BI.DI. S.r.l.  
Via Abetone Brennero, 177/B,  
46025 Poggio Rusco (MN) ITALY

Verklaart dat de producten: **DCF180DB**

Conform de volgende CEE-richtlijnen zijn:

• **Richtlijn EMC 2004/108/CE en daaropvolgende wijzigingen**

en dat de volgende normen werden toegepast:

• **EN61000-6-2, EN61000-6-3, EN60335-1**

Datum 10/01/08

Handtekening Zaakvoerder  
Oliviero Arosio



■ a **BANDINI INDUSTRIE** company



ISO 9001 Cert. N. 0079

# G:B:D:

**GI.BI.DI. S.r.l.**

Via Abetone Brennero, 177/B  
46025 Poggio Rusco (MN) - ITALY  
Tel. +39.0386.52.20.11  
Fax +39.0386.52.20.31  
E-mail: [comm@gibidi.com](mailto:comm@gibidi.com)

Numero Verde: 800.290156

[www.gibidi.com](http://www.gibidi.com)

