

## :BA24

CE

**BA24 - (AS05590)**

**Apparecchiatura elettronica**  
ISTRUZIONI PER L'INSTALLAZIONE

**Electronic control unit**  
INSTRUCTIONS FOR INSTALLATION

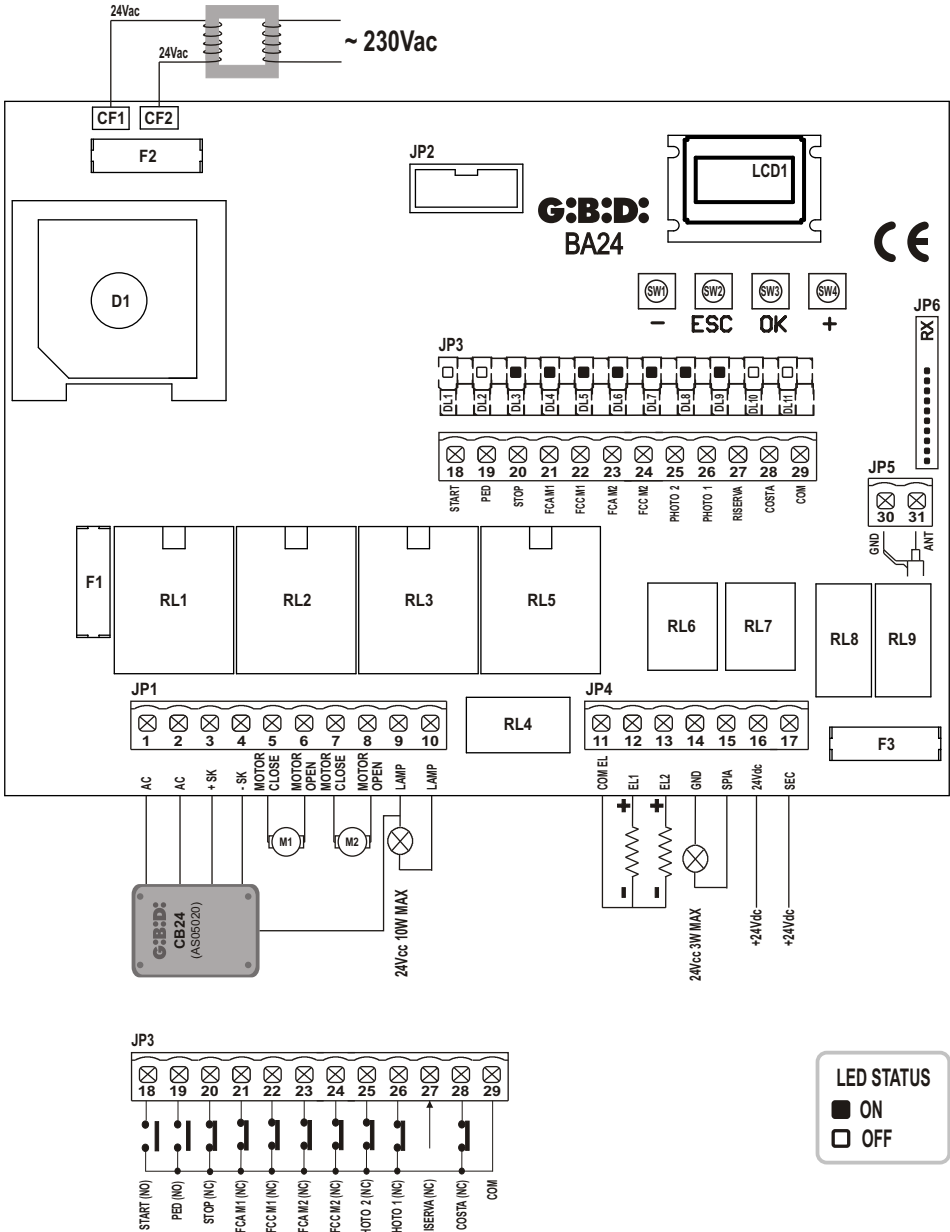
**NL**

- Dit product werd gekeurd in Gi.Bi.Di. Er werd nauwlettend gecontroleerd of de kenmerken van het product perfect overeenkomen met de geldige richtlijnen.
- Gi.Bi.Di. S.r.l. behoudt zich het recht voor de technische gegevens te wijzigen zonder waarschuwing vooraf, als dat nodig is voor de evolutie van het product.

**LEES DEZE GEBRUIKSAANWIJZING ZEER AANDACHTIG ALVORENS DE INSTALLATIE AAN TE VATTEN.**

## SCHEMA ELETTICO / ELECTRICAL CONNECTION

1



INSTALLAZIONE / INSTALLATION

2

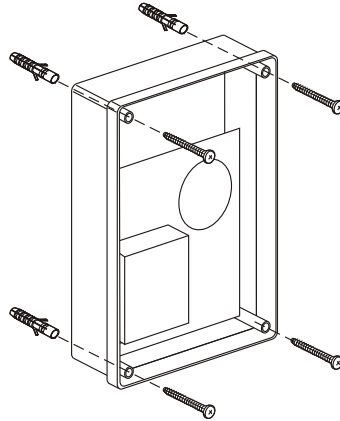
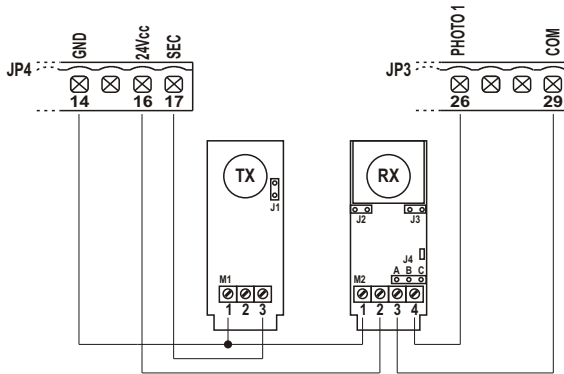


FOTO TEST / PHOTO TEST

3



4

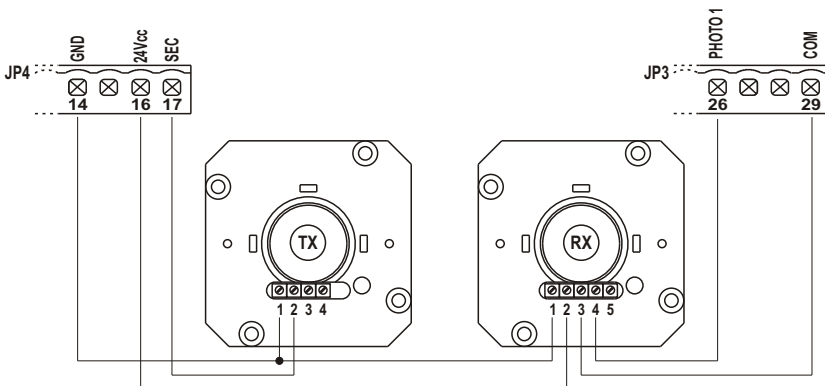
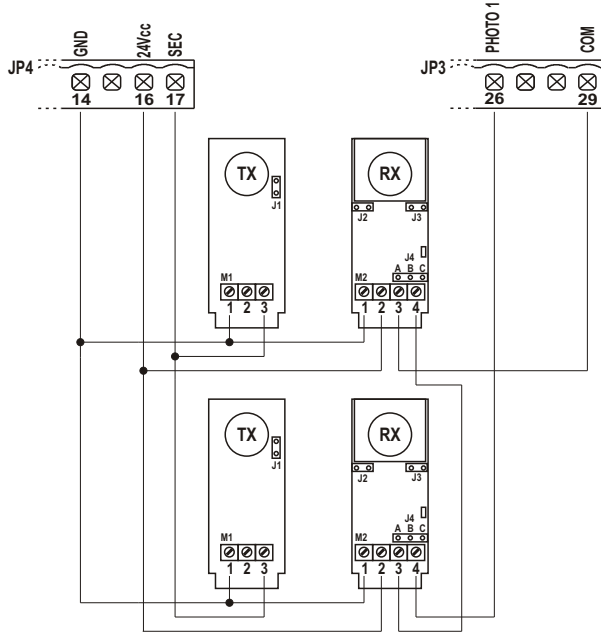
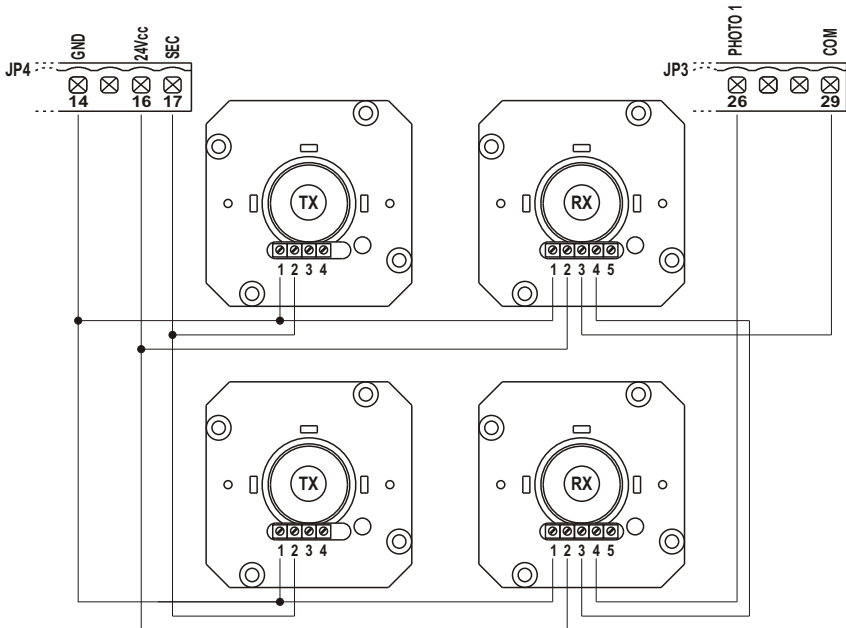


FOTO TEST / PHOTO TEST

5

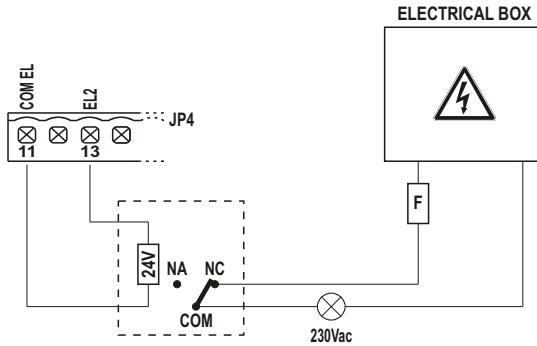
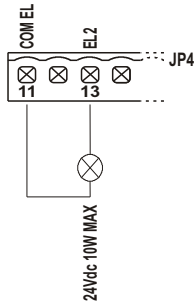


6



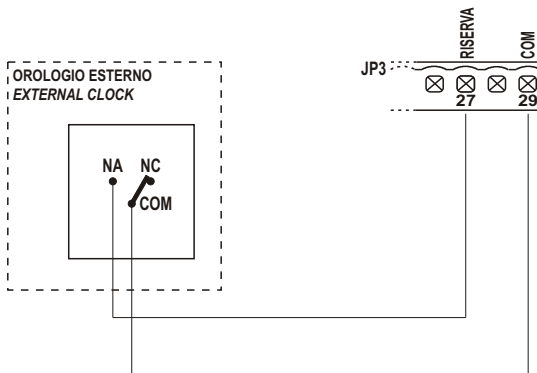
## LUCE DI CORTESIA / COURTESY LIGHT

7



## OROLOGIO ESTERNO / EXTERNAL CLOCK

8



Apparatuur	<b>BA24 / AS05590</b>
Type	<b>Elektronische apparatuur voor de automatisatie van een of twee motoren voor draaihekken, schuifhekken, kanteldeuren en slagbomen met 24Vdc</b>
Voeding	230Vac eenfase 50/60 Hz
Aantal motoren	1 of 2
Voeding motor	24 Vdc
Knipperlicht	24Vdc 10W max
Controlelamp	24Vdc 3W max
Voeding accessoires	24Vdc 8W max inclusief voeding veiligheidsvoorzieningen
Voeding veiligheidsvoorzieningen	24Vdc 8W max inclusief voeding accessoires
Radio-ontvanger	Insteekmodel
Gebruikstemperatuur	-20°C +60°C

## TECHNISCHE EIGENSCHAPPEN / FUNCTIES

- Rode signaleringsleds van de rustcontacten De led van de veiligheidsvoorzieningen is niet aanwezig. Zie tabel "SIGNALERINGSLEDS".
- Groene signaleringsleds van de arbeidscontacten. Zie tabel "SIGNALERINGSLEDS".
- Beheer van 2 elektrosloten.
- Activering van de beveiligingentest uitgevoerd vóór de openende en sluitende beweging.
- Activering van de test van fotocel 1 uitgevoerd vóór de openende en sluitende beweging.
- Activering van het ampèremetercircuit uitgevoerd vóór de openende en sluitende beweging.
- Stoppen en omkering van de beweging gedurende 2 sec. na activering van de veiligheidsvoorzieningen. Bij de volgende STARTpuls vertrekt de beweging in de richting waarin het obstakel is vrijgemaakt.
- APARTE VOEDING VAN DE VEILIGHEIDSVORZIENINGEN. Op deze klem moeten de veiligheidsvoorzieningen worden aangesloten die aan de tests onderworpen zullen worden.
- Digitale programmering van alle functies.
- Onafhankelijk instelbare werktijd tijdens openen en sluiten voor elke afzonderlijke motor.
- Onafhankelijk instelbare vertragingstijd tijdens openen en sluiten voor elke afzonderlijke motor in de eindfase van de beweging (soft-stop).
- Onafhankelijk instelbare tijd van faseverschuiving vleugel tijdens openen en sluiten.
- Instelbare werktijd voetgangersdoorgang.
- Instelbare en gedifferentieerde pauzetijd voor compleet openen of voetgangersdoorgang.
- Duwkracht instelbaar op 10 niveaus voor elke motor.
- Onafhankelijk selecteerbare en instelbare vertragingen op 10 niveaus voor elke motor.
- Vertraagde start (soft START), selecteerbaar op 3 verschillende manieren.
- Controle van de absorptie (klembeveiliging) instelbaar op 100 niveaus voor elke motor, zowel in de duw- als in de vertragingfase.
- Activeringswijze vertragingen: met enkele of dubbele lezing van de eindschakelaars.
- 4 mogelijke werkingslogica's: stap na stap, stap na stap met stop, condominiumfunctie of automatisch, dodemansfunctie.
- Mogelijkheid van keuze van de configuratie van het systeem tussen draaihek, kanteldeur/slagboom en schuifhek, enkel of dubbel.
- Keuze van de veiligheidsvoorziening SAFETY DEVICE met rust- of resistief contact 8K2.

**NL**

- Activering klembeveiliging (omkering van de beweging gedurende 2 seconden en vergrendeling) of ampèremeterdetectie voor eindschakelaar.
- Programmering van: automatisch sluiten, snel sluiten, voorknippen, hamerslag, eindstoot tijdens openen en sluiten, courtesy light, extra tijden bij einde manoeuvre, vast licht of knipperlicht, beheer van de externe klok met 3 verschillende modi, aantal cycli voor geprogrammeerd onderhoud, installateurcode en aantal uitgevoerde cycli, werkelijk aantal dagen kaartvoeding.

**INSTALLATIE**

Gebruik geschikte kabeldoorvoerklemmen voor de correcte mechanische verbinding van de bedrading, die zodanig zijn dat de beveiligingsgraad IP55 van de behuizing behouden blijft (2).

**AANWIJZINGEN VOOR DE INSTALLATIE**

- Alvorens met de installatie te beginnen, dient een thermomagnetische schakelaar of een differentiaal-schakelaar met een maximale stroomsterkte van 10A stroomopwaarts van de installatie geplaatst te worden. De schakelaar moet een omnipolaire onderbreking van de contacten waarborgen, met openingsafstand van minstens 3 mm.
- Differentieer en houd de vermogenskabels (met minimumdoorsnede 1,5 mm<sup>2</sup>) altijd gescheiden van de signaalkabels (minimumdoorsnede 0,5 mm<sup>2</sup>) om eventuele interferenties te vermijden.
- Voer de verschillende aansluitingen uit en raadpleeg hiervoor de volgende tabellen en de bijgevoegde zeefdruk. Let er in het bijzonder op dat alle voorzieningen die met dezelfde N.C. (normally closed) ingang verbonden moeten worden, in serie en dat alle voorzieningen die dezelfde N.O (normally opened) ingang delen, in parallel worden aangesloten. Een verkeerde installatie of een verkeerd gebruik van het product kan de veiligheid van het systeem in gevaar brengen.
- Alle verpakkingsmaterialen moeten vanwege het mogelijke gevaar buiten het bereik van kinderen worden gehouden.
- De fabrikant wijst elke verantwoordelijkheid af voor een niet correcte werking van de automatisatie indien er geen originele onderdelen en accessoires worden gebruikt die geschikt zijn voor de voorziene toepassing.
- Na de installatie moet u steeds grondig controleren of zowel het systeem als de gebruikte voorzieningen correct werken.
- Deze handleiding richt zich tot personen die bevoegd zijn om "apparaten onder spanning" te installeren, en vandaar dat een goede kennis van de techniek is vereist. De installatie moet uitgevoerd worden door vakmensen die de geldende voorschriften in acht nemen.
- Het onderhoud moet uitgevoerd worden door gekwalificeerd personeel.
- Alvorens reinigings- of onderhoudswerkzaamheden uit te voeren, moet de apparatuur van het elektriciteitsnet worden afgekoppeld.
- De hier beschreven apparatuur mag alleen gebruikt worden voor het gebruik waarvoor het ontworpen is. Controleer het gebruiksdoel en zorg ervoor dat alle benodigde voorzorgen worden genomen.
- Het gebruik van de producten en hun bestemming voor andere dan de voorziene gebruiksdoeleinden is niet door de fabrikant uitgetest, en dus vallen de uitgevoerde werkzaamheden volledig onder de verantwoordelijkheid van de installateur.
- Duid de automatisatie aan met behulp van duidelijk zichtbare waarschuwingsborden.
- Waarschuw de gebruiker dat kinderen of huisdieren zich niet in de buurt van het hek mogen ophouden of spelen.
- Bescherm op een geschikte manier de gevaarpunten (bijvoorbeeld met behulp van een gevoelige veiligheidsstrip).
- De besturingseenheid kan niet alleen de beveiliging tegen beklemming verzekeren. Controleer of de veiligheidsvoorzieningen die op de besturingseenheid zijn aangesloten, geschikt zijn voor het doel.

## AANWIJZINGEN VOOR DE GEBRUIKER

In geval van defecten of storingen dient u de elektrische voeding vóór de apparatuur af te koppelen en de hulp van de technische dienst in te roepen.

Controleer regelmatig de correcte werking van de beveiligingen. Eventuele reparaties moeten uitgevoerd worden door gespecialiseerd personeel dat gebruik maakt van originele en gecertificeerde reserveonderdelen.

Het product mag niet gebruikt worden door kinderen of personen met beperkte fysieke, sensorische of geestelijke capaciteiten, of zonder ervaring en kennis, of ze moeten op correcte wijze geïnstrueerd zijn.

Kom niet aan de kaart voor afstellingen en/of onderhoud.



### OPGELET: BELANGRIJKE VEILIGHEIDSVORSCHRIFTEN

Het is belangrijk voor de veiligheid van de personen dat deze aanwijzingen gevolgd worden. Bewaar dit instructieboekje.

## ELEKTRISCHE AANSLUITINGEN: FASTON

Klem	Kabelkleur	Beschrijving
CF1 CF2	ROOD	Aansluiting secundair circuit transformator 24 Vac

## ELEKTRISCHE AANSLUITINGEN: KLEMMENBORDEN

Klem	Positie	Signaal	Beschrijving	
JP1	1	AC	Aansluiting batterijladerkaart	
	2	AC	Aansluiting batterijladerkaart	
	3	+ SK	Aansluiting batterijladerkaart	
	4	- SK	Aansluiting batterijladerkaart	
	5	M1	Motor 1	
	6	M1	Motor 1	
	7	M2	Motor 2	
	8	M2	Motor 2	
	9	LAMP	Uitgang knipperlicht 24Vdc 10W max.	<b>Werkingswijze:</b> snel knippen tijdens openen, uit tijdens pauze, snel knippen tijdens sluiten
	10	LAMP	Uitgang knipperlicht 24Vdc 10W max.	

JP4	11	COM	Min elektrosloten (gemeensch.)	
	12	EL1	Plus +24 Vdc elektroslot motor 1	
	13	EL2	Plus +24 Vdc elektroslot motor 2	
	14	COM	Min voeding externe accessoires (gemeensch.)	
	15	SPIA	Uitgang controlelamp 24Vdc 3W max.	<b>Werkingswijze:</b> langzaam knippen tijdens openen, vast brandend tijdens pauze, snel knippen tijdens sluiten
	16	+ ACC	Voeding +24Vdc externe accessoires (fotocellen, radio, etc.)	
	17	+ SAF	Voeding +24Vdc externe veiligheidsvoorzieningen	

NL

JP3	18	START	Ingang START (N.O.)
	19	PED	Ingang VOETGANGERSDOORGANG (N.O.)
	20	STOP	Ingang STOP (N.C.) Indien niet gebruikt, geleiderbrug met klem nr. 29 tot stand brengen
	21	FCAM1	Ingang EINDSCHAKELAAR OPENT MOTOR 1 (N.C.) Indien niet gebruikt, tijdens de programmeerfase uitsluiten
	22	FCCM1	Ingang EINDSCHAKELAAR SLUIT MOTOR 1 (N.C.) Indien niet gebruikt, tijdens de programmeerfase uitsluiten
	23	FCAM2	Ingang EINDSCHAKELAAR OPENT MOTOR 2 (N.C.) Indien niet gebruikt, tijdens de programmeerfase uitsluiten
	24	FCCM2	Ingang EINDSCHAKELAAR SLUIT MOTOR 2 (N.C.) Indien niet gebruikt, tijdens de programmeerfase uitsluiten
	25	PH2	Ingang FOTOCEL 2 (N.C.) Indien niet gebruikt, tijdens de programmeerfase uitsluiten of geleiderbrug met klem nr. 29 tot stand brengen.  <b>Werking:</b> Ingang actief zowel tijdens openen als sluiten. Blokkeert, indien geactiveerd, onmiddellijk de beweging en houdt deze geblokkeerd zolang deze niet wordt vrijgemaakt. Bij het loslaten start altijd een openende beweging. Indien geactiveerd bij gesloten hek, staat deze na een STARTcommando niet het openen van het hek toe. Dit wordt gemeld met 5 snelle knippersignalen, waarna de CONTROLELAMP gaat branden om aan te geven dat de deur niet in de ruststand is en bij het loslaten zal openen zonder dat extra commando's nodig zijn. Indien geactiveerd tijdens de pauzetime, wordt de pauzetime verhoogd.
	26	PH1	Ingang FOTOCEL 1 (N.C.) Indien niet gebruikt, tijdens de programmeerfase uitsluiten of geleiderbrug met klem nr. 29 tot stand brengen.  <b>Werking:</b> Ingang alleen tijdens de sluitfase actief. Stopt de beweging en keert om door compleet te openen. Heeft bij gesloten hek geen invloed. Indien geactiveerd tijdens de pauzetime, wordt de pauzetime verhoogd.
	27	RISERVA	Multifunctionele ingang
28	COSTA	Ingang VEILIGHEIDSVORZIENINGEN (zie menu C9) Indien niet gebruikt, tijdens de programmeerfase uitsluiten.  <b>Werking:</b> Ingang actief zowel tijdens openen als sluiten. Stopt de beweging en keert de looprichting gedurende 2 seconden om. Het hek zal geblokkeerd blijven tot de volgende startpuls, die hem doet vertrekken in de richting waarin het obstakel is vrijgemaakt. Wanneer actief in de ruststand, na een start- of voetgangerscommando, beweegt de deur niet en 3 lange knippersignalen (2 sec.) signaleren de storing. Wanneer actief in de pauze, zal de deur na afloop van de pauzetime niet automatisch sluiten (indien voorzien) en 3 lange knippersignalen (2 sec.) signaleren de storing.	
29	COM	GEMEENSCHAPPELIJKE DRAAD INGANGEN-UITGANGEN	

JP5	30	GND	Ingang ANTENNEHULS
	31	ANT	Ingang ANTENNESIGNAAL

JP6			Connector voor insteek-radio-ontvanger
-----	--	--	----------------------------------------

## SIGNALERINGSLEDS

Positie	Kleur	Signaal	Beschrijving
DL1	GROEN	START	Gaat branden wanneer het START-commando wordt geactiveerd en gaat onmiddellijk daarna uit
DL2	GROEN	VOET.	Gaat branden wanneer het VOETGANGERSDOORGANG-commando wordt geactiveerd en gaat onmiddellijk daarna uit
DL3	ROOD	STOP	Brandt altijd. Gaat uit wanneer het STOP-commando wordt geactiveerd
DL4	ROOD	FCAM1	Brandt altijd. Gaat uit wanneer de EINDSCHAKELAAR van het OPENEN van motor 1 wordt bereikt
DL5	ROOD	FCCM1	Brandt altijd. Gaat uit wanneer de EINDSCHAKELAAR van het SLUITEN van motor 1 wordt bereikt
DL6	ROOD	FCAM2	Brandt altijd. Gaat uit wanneer de EINDSCHAKELAAR van het OPENEN van motor 2 wordt bereikt
DL7	ROOD	FCCM2	Brandt altijd. Gaat uit wanneer de EINDSCHAKELAAR van het SLUITEN van motor 2 wordt bereikt
DL8	ROOD	PHOTO2	Brandt altijd. Gaat uit wanneer de fotocel 2 wordt onderbroken
DL9	ROOD	PHOTO1	Brandt altijd. Gaat uit wanneer de fotocel 1 wordt onderbroken
DL11	ROOD	RESERVE	Gaat branden wanneer het contact wordt gesloten en blijft branden zolang het contact niet opent
DL12	GROEN	VCC	Brandt altijd. Geeft aanwezigheid van voeding voor logicagedeelte aan

## ZEKERINGEN

Positie	Waarde	Type	Beschrijving
F1	15 A	/	Bescherming motoren en accessoires met voeding van batterijladercircuit
F2	15 A	/	Bescherming kaart, motoren en veiligheidsvoorzieningen
F3	500 mA	SNEL	Bescherming accessoires

## NL

## VERIFICA INGRESSI ABILITATI

Tijdens de rustfase (slagboom gesloten) voert de besturingseenheid een test uit om de samenhang te controleren tussen de activering van een menu-ingang en de toestand van het betreffende contact.

Signaal	Open contact	Gesloten contact
FOTOCEL 1	F	—
FOTOCEL 2	F	—
STRIP	C	—
EINDAANSLAG	L	—
STOP	S	—

## LET OP:

De aanduiding op het display is niet een controle van de correcte werking van de ingang, maar eenvoudigweg een controle tussen dat wat door het menu is geactiveerd en de toestand van de ingangen.

**Als het menu van een ingang niet geactiveerd is, wordt geen enkele controle uitgevoerd en zal de aanduiding op het display die vermeld in de kolom "Gesloten contact" zijn.**

## BEHEER PASSWORD

De programmeermenu's van de besturingseenheid kunnen op 2 manieren geopend worden, door 2 verschillende passwords te gebruiken, afhankelijk van de menu's die men wil instellen.

## EENVOUDIGE MANIER

Voer, wanneer het password wordt gevraagd, 0000 in.  
Op deze manier worden alleen de volgende menu's geopend:

- A3 Werkingsslogica
- A5 Automatisch sluiten
- H9 Pauzetijd
- E94 Firmwareversie

**GEAVANCEERDE MANIER**

Voer, wanneer het password wordt gevraagd, de standaardwaarde 1234 in.  
Op die manier kunnen alle menu's geopend worden.





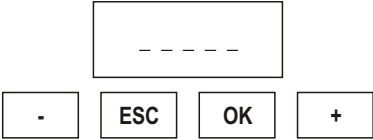
**LET OP:**

Als het password in menu E92 wordt gewijzigd, d.w.z., als de standaardwaarde 1234 in een andere waarde wordt veranderd, kan het systeem niet meer geopend worden met 0000 of men moet de besturingseenheid resetten of opnieuw het password 1234 in menu E92 invoeren.

**INVOERPROCEDURE PASSWORD**

<div style="text-align: center; border: 1px solid black; padding: 5px; width: fit-content; margin: 0 auto;">M E N U</div> <div style="display: flex; justify-content: space-around; margin-top: 10px;"> <span style="border: 1px solid black; padding: 2px 5px;">-</span> <span style="border: 1px solid black; padding: 2px 5px;">ESC</span> <span style="border: 1px solid black; padding: 2px 5px;">OK</span> <span style="border: 1px solid black; padding: 2px 5px;">+</span> </div>	<p>Druk 3 seconden gelijktijdig op de toetsen ESC en OK. Tegelijkertijd zal het opschrift M E N U verschijnen.</p>
<div style="text-align: center; border: 1px solid black; padding: 5px; width: fit-content; margin: 0 auto;">P A S S</div> <div style="display: flex; justify-content: space-around; margin-top: 10px;"> <span style="border: 1px solid black; padding: 2px 5px;">-</span> <span style="border: 1px solid black; padding: 2px 5px;">ESC</span> <span style="border: 1px solid black; padding: 2px 5px;">OK</span> <span style="border: 1px solid black; padding: 2px 5px;">+</span> </div>	<p>Na 3 seconden verschijnt op het display het opschrift P A S S. Druk op de toets OK om met de procedure door te gaan. Houd de toets ESC 3 seconden ingedrukt om af te sluiten en naar het vorige punt terug te keren. Het opschrift E X I T verschijnt.</p>
<div style="text-align: center; border: 1px solid black; padding: 5px; width: fit-content; margin: 0 auto;">0 0 0 0</div> <div style="display: flex; justify-content: space-around; margin-top: 10px;"> <span style="border: 1px solid black; padding: 2px 5px;">-</span> <span style="border: 1px solid black; padding: 2px 5px;">ESC</span> <span style="border: 1px solid black; padding: 2px 5px;">OK</span> <span style="border: 1px solid black; padding: 2px 5px;">+</span> </div>	<p>Op het display verschijnen 4 cijfers (0000) waarvan het eerste knippert. Als u naar de GEAVANCEERDE programmering wilt gaan, voert u met de toetsen + of - het eerste cijfer van de installateurcode ingesteld in menu E92 in. Zodra het gewenste cijfer is bereikt, bevestigt u met de toets OK en gaat u naar het volgende punt. Als u naar de EENVOUDIGE programmering wilt gaan, bevestigt u het nummer 0. <b>LET OP !</b> <b>Bij het eerste gebruik van de besturingseenheid, is het standaard PASSWORD ingesteld in menu E92: 1 2 3 4.</b> Wijzig de waarde van E92 uitsluitend nadat de instellingen van de menu's A C F H E zijn voltooid.</p>
<div style="text-align: center; border: 1px solid black; padding: 5px; width: fit-content; margin: 0 auto;">0 0 0 0</div> <div style="display: flex; justify-content: space-around; margin-top: 10px;"> <span style="border: 1px solid black; padding: 2px 5px;">-</span> <span style="border: 1px solid black; padding: 2px 5px;">ESC</span> <span style="border: 1px solid black; padding: 2px 5px;">OK</span> <span style="border: 1px solid black; padding: 2px 5px;">+</span> </div>	<p>Het tweede cijfer knippert. Als u naar de GEAVANCEERDE programmering wilt gaan, voert u met de toetsen + of - het tweede cijfer van de installateurcode ingesteld in menu E92 in. Zodra het gewenste cijfer is bereikt, bevestigt u met de toets OK en gaat u naar het volgende punt. Als u naar de EENVOUDIGE programmering wilt gaan, bevestigt u het nummer 0. Met de toets ESC kan het knipperende cijfer naar links tot aan het eerste cijfer verplaatst worden.</p>

NL

	<p>Het derde cijfer knippert.</p> <p>Als u naar de GEAVANCEERDE programmering wilt gaan, voert u met de toetsen + of - het derde cijfer van de installateurcode ingesteld in menu E92 in. Zodra het gewenste cijfer is bereikt, bevestigt u met de toets OK en gaat u naar het volgende punt.</p> <p>Als u naar de EENVOUDIGE programmering wilt gaan, bevestigt u het nummer 0.</p> <p>Met de toets ESC kan het knipperende cijfer naar links tot aan het eerste cijfer verplaatst worden.</p>
	<p>Het vierde en laatste cijfer knippert.</p> <p>Als u naar de GEAVANCEERDE programmering wil gaan, voert u met de toetsen + of - het vierde cijfer van de installateurcode ingesteld in menu E92 in. Zodra het gewenste cijfer is bereikt, bevestigt u met de toets OK en gaat u naar het volgende punt.</p> <p>Als u naar de EENVOUDIGE programmering wilt gaan, bevestigt u het nummer 0.</p> <p>Met de toets ESC kan het knipperende cijfer naar links tot aan het eerste cijfer verplaatst worden.</p>
	<p>Nu is de installateurcode ingevoerd: als dit correct is, gaat u naar het volgende punt.</p> <p>Als de installateurcode niet correct is, verschijnt weer het opschrift: P A S S.</p>
	<p>Programmeer de diverse menu's door de aanwijzingen in de betreffende paragrafen te volgen.</p> <p>Houd na de programmering de toets ESC 3 seconden ingedrukt om de gemaakte instellingen op te slaan en de programmeerfase af te sluiten.</p>
	<p>Als er geen afwijkingen zijn tussen activeringen en toestand van de ingangen, verschijnt het scherm hiernaast en anders zal de aanduiding verschijnen van de ingang die een afwijking vertoont. Zie de paragraaf "Controle geactiveerde ingangen".</p> <p>In dit geval nemen de toetsen + en OK de volgende betekenis aan:</p> <p>+ → START OK → STOP</p>

## MENU A: SELECTIE SYSTEEMCONFIGURATIES EN WERKINGSLOGICA'S

## Programmeervoorbeeld MENU A

<div style="border: 1px solid black; padding: 5px; text-align: center;"> <span style="font-size: 1.2em;">A C F H E</span> </div> <div style="display: flex; justify-content: space-around; margin-top: 10px;"> <span style="border: 1px solid black; padding: 2px 10px;">-</span> <span style="border: 1px solid black; padding: 2px 10px;">ESC</span> <span style="border: 1px solid black; padding: 2px 10px;">OK</span> <span style="border: 1px solid black; padding: 2px 10px;">+</span> </div>	<p>Wanneer op het display de hoofdmenu's verschijnen (letters A C F H E of slechts enkele letters, afhankelijk van welk password voor toegang tot de programmering gebruikt is), laat dan de letter A knippen door u met de toetsen + of - naar rechts of links te verplaatsen.</p> <p>Bevestig, zodra de letter A knippert, met de toets OK.</p>
<div style="border: 1px solid black; padding: 5px; text-align: center;"> <span style="font-size: 1.2em;">A 1 2</span> </div> <div style="display: flex; justify-content: space-around; margin-top: 10px;"> <span style="border: 1px solid black; padding: 2px 10px;">-</span> <span style="border: 1px solid black; padding: 2px 10px;">ESC</span> <span style="border: 1px solid black; padding: 2px 10px;">OK</span> <span style="border: 1px solid black; padding: 2px 10px;">+</span> </div>	<p>Met de toetsen + of - kunnen de verschillende submenu's (A1, A2, A3...) geselecteerd worden. De cijfers op het LCD zijn vast, om aan te geven dat geen enkele wijziging mogelijk is.</p> <p>Met de toets ESC keert u terug naar het bovenliggende niveau (menu A, C, F, H, E).</p> <p>Met de toets OK betreedt u het geselecteerde menu en beginnen de cijfers te knippen om aan te geven dat nu de waarden gewijzigd kunnen worden en de toets ESC is niet van invloed.</p> <p>U kunt u met de toetsen + en - de instellingen van het geselecteerde menu wijzigen.</p> <p>Bevestig het gegeven met de toets OK en u keert terug naar het geselecteerde menu met de vaste cijfers.</p>
<div style="border: 1px solid black; padding: 5px; text-align: center;"> <span style="font-size: 1.2em;">A 2 3</span> </div> <div style="display: flex; justify-content: space-around; margin-top: 10px;"> <span style="border: 1px solid black; padding: 2px 10px;">-</span> <span style="border: 1px solid black; padding: 2px 10px;">ESC</span> <span style="border: 1px solid black; padding: 2px 10px;">OK</span> <span style="border: 1px solid black; padding: 2px 10px;">+</span> </div>	<p>U kunnen met de toetsen + en - de andere submenu's van menu A weergegeven worden, en volgt men dezelfde procedure als hiervoor beschreven.</p> <p>Met de toets ESC keert u terug naar het bovenliggende niveau (menu A, C, F, H, E).</p>

## Beschrijving MENU A

Menu	Functie	Status	Beschrijving
A1	TYPE INSTALLATIE	2	Configureert het systeem voor een draaihek, kanteldeur of slagboom.
		3	Configureert het systeem voor een schuifhek.  Met deze configuratie worden automatisch uitgesloten: <ul style="list-style-type: none"> <li>• de faseverschuivingen tijdens openen en sluiten;</li> <li>• de hamerslag;</li> <li>• de eindstoot van 2 sec. tijdens openen en sluiten;</li> <li>• de tijd T3;</li> <li>• het behoud van de hydraulische blokkering.</li> </ul> <b>N.B.</b> De eindschakelaars worden NIET automatisch geactiveerd, kies met het menu C4 de gewenste configuratie.
A2	AANTAL MOTOREN	2	Configureert het systeem voor 1 motor.  Bij deze bedrijfswijze kunnen de uitgangen van het elektroslot 2 gebruikt worden als courtesy light getimed met 3 minuten.
		3	Configureert het systeem voor 2 motoren.

NL

A3	STAP NA STAP MET STOP LOGICA	2	<p>Activeert Activeert de STAP NA STAP logica MET STOP.</p> <p><b>Werking:</b>          START → opent          Volgende START → stop          Volgende START → sluit          Volgende START → opent          Als het automatische opnieuw sluiten geactiveerd is (menu A5) en de fase "opent" aan het einde van de cyclus gearriveerd is, sluit de besturingseenheid automatisch na de pauzetijd (menu H9). Als de deur geopend is, stuurt een startcommando het sluiten aan.          De Voetgangersdoorgang is niet van invloed tijdens het openen. Deze zal actief zijn tijdens de pauze, als het automatisch sluiten van de voetgangersdoorgang gedeactiveerd is.          Tijdens het sluiten doet deze beide vleugels openen.</p>
A3	STAP NA STAP LOGICA	3	<p>Activeert Activeert de STAP NA STAP logica.</p> <p><b>Werking:</b>          START → opent          Volgende START → sluit          Volgende START → opent          Als het automatische opnieuw sluiten geactiveerd is (menu a5) en de fase "opent" aan het einde van de cyclus gearriveerd is, sluit de besturingseenheid automatisch na de pauzetijd (menu H9). Als de deur geopend is, stuurt een startcommando het sluiten aan.          De Voetgangersdoorgang is niet van invloed tijdens het openen. Deze zal actief zijn tijdens de pauze, als het automatisch sluiten van de voetgangersdoorgang gedeactiveerd is.          Tijdens het sluiten doet deze beide vleugels openen.</p>
A3	AUTOMATISCH / CONDOMINIUM LOGICA	4	<p>Activeert de AUTOMATISCHE/CONDOMINIUM logica.</p> <p><b>Werking:</b>          START → opent          Volgende STARTcommando's → zijn niet van invloed als de esturingseenheid aan het openen is of stellen de pauzetijd terug op nul (als het hek in pauze is) en het automatisch sluiten actief is.          Nadat de pauzetijd is verstreken:          - als het automatisch sluiten geactiveerd is, sluit de besturingseenheid automatisch;          - als het automatisch sluiten niet actief is, stuurt een start- of voetgangersdoorgangcommando (indien het openen voor de voetgangersdoorgang was) het sluiten aan.          De Voetgangersdoorgang is niet van invloed tijdens het openen. Deze zal actief zijn tijdens de pauze, als het automatisch sluiten van de voetgangersdoorgang gedeactiveerd is.          Tijdens het sluiten doet deze beide vleugels openen.</p>
A3	DODEMANS LOGICA	5	<p>Activeert de DODEMANS logica.</p> <p><b>Werking:</b>          START → opent alleen als de Start-toets ingedrukt wordt gehouden          VOETGANGERSDOORGANG → sluit alleen als de toets Voetgangersdoorgang ingedrukt wordt gehouden          Bij de Dodemansfunctie, nemen de knoppen op de besturingseenheid de volgende betekenis aan:          START (Toets +) → opent          VOETGANGERSDOORGANG (Toets -) → sluit          De open- en sluitbeweging bij de dodemansfunctie wordt altijd onderbroken bij de eerste eindschakelaar die ontmoet wordt. Er zijn nooit vertragingen actief.          De enige afstellingen die mogelijk zijn: FASEVERSCHUIVING TIJDENS OPENEN - FASEVERSCHUIVING TIJDENS SLUITEN - KRACHT MOTOR 1 EN 2 - AMPEREMETERNIVEAU MOTOR 1 EN 2.          Als de toetsen continu ingedrukt blijven, blijft het knipperlicht actief, ook als de motoren op de eindschakelaars zijn gestopt.          Er werken altijd 2 motoren.</p>

A5	AUTOMATISCH SLUITEN	1	Deactiveert het automatisch sluiten. Als het openen van de voetgangersdoorgang actief is, zal de toets van de VOETGANGERDOORGANG het sluiten bepalen. Als het volledige openen actief is, zal de START het sluiten bepalen en is de toets van de VOETGANGERDOORGANG niet van invloed.
		2	Het volledige automatische sluiten H9 is geactiveerd. Het automatische sluiten van de voetgangersdoorgang H11 is geactiveerd. Toets VOETGANGERDOORGANG in pauze niet van invloed.
		3	<b>Alleen</b> het volledige automatische sluiten H9 is geactiveerd. Als het openen van de voetgangersdoorgang actief is, zal de toets van de VOETGANGERDOORGANG het sluiten bepalen.
		4	<b>Alleen</b> het automatische sluiten van de voetgangersdoorgang H11 is geactiveerd. Toets VOETGANGERDOORGANG in pauze niet van invloed.

## MENU C: SELECTIE FUNCTIES

### Programmeervoorbeeld MENU C

<div style="border: 1px solid black; padding: 5px; text-align: center; margin-bottom: 5px;">A C F H E</div> <div style="display: flex; justify-content: space-around; margin-top: 5px;"> <span style="border: 1px solid black; padding: 2px 5px;">-</span> <span style="border: 1px solid black; padding: 2px 5px;">ESC</span> <span style="border: 1px solid black; padding: 2px 5px;">OK</span> <span style="border: 1px solid black; padding: 2px 5px;">+</span> </div>	<p>Wanneer op het display de hoofdmenu's verschijnen (letters A C F H E of slechts enkele letters, afhankelijk van welk password voor toegang tot de programmering gebruikt is), laat dan de letter C knippen door u met de toetsen + of - naar rechts of links te verplaatsen.</p> <p>Bevestig, zodra de letter C knippert, met de toets OK.</p>
<div style="border: 1px solid black; padding: 5px; text-align: center; margin-bottom: 5px;">C 1 1</div> <div style="display: flex; justify-content: space-around; margin-top: 5px;"> <span style="border: 1px solid black; padding: 2px 5px;">-</span> <span style="border: 1px solid black; padding: 2px 5px;">ESC</span> <span style="border: 1px solid black; padding: 2px 5px;">OK</span> <span style="border: 1px solid black; padding: 2px 5px;">+</span> </div>	<p>Met de toetsen + of - kunnen de verschillende submenu's (C1, C2, C3...) geselecteerd worden. De cijfers op het LCD zijn vast, om aan te geven dat geen enkele wijziging mogelijk is. Met de toets ESC keert u terug naar het bovenliggende niveau (menu A, C, F, H, E). Met de toets OK betreedt u het geselecteerde menu en beginnen de cijfers te knippen om aan te geven dat nu de waarden gewijzigd kunnen worden en de toets ESC is niet van invloed.</p> <p>Nu kunt u met de toetsen + en - de instellingen van het geselecteerde menu wijzigen. Bevestig het gegeven met de toets OK en u keert terug naar het geselecteerde menu met de vaste cijfers.</p>
<div style="border: 1px solid black; padding: 5px; text-align: center; margin-bottom: 5px;">C 2 2</div> <div style="display: flex; justify-content: space-around; margin-top: 5px;"> <span style="border: 1px solid black; padding: 2px 5px;">-</span> <span style="border: 1px solid black; padding: 2px 5px;">ESC</span> <span style="border: 1px solid black; padding: 2px 5px;">OK</span> <span style="border: 1px solid black; padding: 2px 5px;">+</span> </div>	<p>Nu kunnen met de toetsen + en - de andere submenu's van menu C weergegeven worden, en volgt men dezelfde procedure als hiervoor beschreven.</p> <p>Met de toets ESC keert men terug naar het bovenliggende niveau (menu A C F H E).</p>

NL

## Beschrijving MENU C

Menu	Functie	Status	Beschrijving
C1	SNEL SLUITEN	1	Deactiveert de functie van snel sluiten.
		2	Activeert de functie snel sluiten. <b>Werking:</b> Alleen actief op fotocel 1. Verlaagt de pauzetijd naar 3 sec. na activering en het daaropvolgende vrijmaken van de fotocellen.
C2	KNIPPERLICHT	2	Uitgang knipperende knipperlicht.
		3	Vaste uitgang voor knipperlicht.
C3	VOORKNIPPEN	1	Deactiveert het voorknippen. Het knipperlicht en de motoren starten op hetzelfde moment.
		2	Activeert het voorknippen van 3 sec. vóór het starten van de motoren.
C4	EINDSCHAKELAARS	1	Deactiveert het lezen van de eindschakelaars.
		2	Activeert de enkele lezing van de eindschakelaar. Zie paragraaf "WERKING EINDSCHAKELAAR EN AMPEREMETERBEVEILIGING".
		3	Activeert de dubbele lezing van de eindschakelaar. Zie paragraaf "WERKING EINDSCHAKELAAR EN AMPEREMETERBEVEILIGING".
C5	VERTRAGINGEN	1	Deactiveert de vertragingfunctie.
		2	Activeert de vertragingfunctie.
C6	KLEMBEVEILIGING / AMPEREMETERBEVEILIGING EINDSCHAKELAAR	1	Deactiveert de functie KLEMBEVEILIGING / AMPEREMETERBEVEILIGING EINDSCHAKELAAR.
		2	Activeert de functie KLEMBEVEILIGING. Ampèremeterbeveiliging keert de beweging om. <b>LET OP:</b> KLEMBEVEILIGING ALLEEN ACTIVEREN ALS OOK DE EINDSCHAKELAARS ACTIEF ZIJN.
		3	Activeert de functie AMPEREMETERBEVEILIGING EINDSCHAKELAAR. Ampèremeterbeveiliging blokkeert de beweging.
C7	FOTOCEL 1	1	Fotocel 1 gedeactiveerd.
		2	Fotocel 1 geactiveerd.
C8	FOTOCEL 2	1	Fotocel 2 gedeactiveerd.
		2	Fotocel 2 geactiveerd.
C9	VEILIGHEIDSTRIP (SAFETY DEVICE)	1	Veiligheidsstrip gedeactiveerd.
		2	Activeert de veiligheidsstrip met weerstand in serie van 8K2.
		3	Activeert de veiligheidsstrip met N.C.-rustcontact (normally closed).
C10	HAMERSLAG	1	Deactiveert de hamerslagfunctie.
		2	Activeert de hamerslagfunctie om de ontgrendeling van het elektroslot bij openen te bevorderen. <b>Werking:</b> bij het startcommando, vindt achtereenvolgens plaats: - activering van de elektrosloten; - sluitimpuls van <b>1 sec</b> ; - openen; - na <b>2 sec.</b> ontgrendeling van de elektrosloten;  Niet actief bij schuifhekconfiguratie. Men raadt af om de functie "Hamerslag" te gebruiken bij elektromechanische aandrijvers.

C10	HAMERSLAG	3	<p>Activeert de hamerslagfunctie om de ontgrendeling van het elektroslot bij openen en sluiten te bevorderen.</p> <p><b>Werking:</b>  bij het startcommando, vindt achtereenvolgens plaats:  - activering van de elektrosloten;  - sluit- / openimpuls van <b>1 sec</b>;  - openen / sluiten;  - na <b>2 sec.</b> ontgrendeling van de elektrosloten;</p> <p>Niet actief bij schuifhekconfiguratie.  Men raadt af om de functie "Hamerslag" te gebruiken bij elektromechanische aandrijvingen.</p>
C11	EINDSTOOT BIJ OPENEN EN SLUITEN	1	Deactiveert de functie van de eindstoot bij en sluiten.
		2	<p>Activeert de eindstoot bij sluiten.</p> <p><b>Werking:</b>  Aan het einde van de open- en sluitijd zonder vertragingen wordt een impuls van 3 s gegeven met het vermogen ingesteld in de menu's F2 en F6, gevolgd door nog een impuls van 2 s met het vermogen ingesteld in de menu's F1 en F5.  Bij actieve vertragingen wordt de eindstoot aan het einde van de vertragingperiode gegeven.  De eindstoot wordt gecontroleerd door het ampèremeterniveau ingesteld in de menu's F4 en F8 tijdens de eerste 3 s en in de menu's F3 en F7 tijdens de volgende 2 s.  De eindstoot wordt niet gecontroleerd door de veiligheidsvoorzieningen.  Niet actief bij schuifhekconfiguratie en dodemanslogica.</p>
		3	<p>Activeert de eindstoot bij openen en sluiten.</p> <p><b>Werking:</b>  Aan het einde van de open- en sluitijd zonder vertragingen wordt een impuls van 3 s gegeven met het vermogen ingesteld in de menu's F2 en F6, gevolgd door nog een impuls van 2 s met het vermogen ingesteld in de menu's F1 en F5.  Bij actieve vertragingen wordt de eindstoot aan het einde van de vertragingperiode gegeven.  De eindstoot wordt gecontroleerd door het ampèremeterniveau ingesteld in de menu's F4 en F8 tijdens de eerste 3 s en in de menu's F3 en F7 tijdens de volgende 2 s.  De eindstoot wordt niet gecontroleerd door de veiligheidsvoorzieningen.  Niet actief bij schuifhekconfiguratie en dodemanslogica.</p>
C12	AANVULLENDE TIJD T3 BIJ OPENEN EN SLUITEN	1	T3 uitgesloten.
		2	<p>Activeert de functie "Aanvullende tijd T3" bij sluiten.</p> <p><b>Werking:</b>  Stelt T3 in op de tijd die is ingesteld voor de vertraging met dezelfde krachtinstelling van de menu's F2 en F6.</p>
		3	<p>Activeert de functie "Aanvullende tijd T3" bij openen en sluiten.</p> <p><b>Werking:</b>  Stelt T3 in op de tijd die is ingesteld voor de vertraging met dezelfde krachtinstelling van de menu's F2 en F6.</p>

## NL

C13	BEHOUD HYDRAULISCHE BLOKKERING	1	Deactiveert het behoud van de hydraulische blokkering.
		2	Activeert de functie van het behoud van de hydraulische blokkering ALLEEN VOOR HYDRAULISCHE AANDRIJVINGEN. <b>Werking:</b> Als in de afgelopen 5 uur het hek geen manoeuvres heeft uitgevoerd, wordt een sluitpuls van 2 sec. gegeven. Door in welke situatie dan ook op de STOP-knop te drukken, wordt de functie gedeactiveerd. De functie wordt automatisch gedeactiveerd met de configuratie SCHUIFHEK - DODEMAN.
C14	VERTRAAGDE START	1	Deactiveert de functie "Vertraagde start".
		2	De beweging start vertraagd gedurende 0,5 s.
		3	De beweging start vertraagd gedurende 1 s.
		4	De beweging start vertraagd gedurende 2 s.

## MENU F: INSTELLINGEN KRACHTEN EN SNELHEDEN

## Programmeervoorbeeld MENU F

<div style="border: 1px solid black; padding: 5px; text-align: center;">A C F H E</div> <div style="display: flex; justify-content: space-around; margin-top: 10px;"> <span style="border: 1px solid black; padding: 2px 10px;">-</span> <span style="border: 1px solid black; padding: 2px 10px;">ESC</span> <span style="border: 1px solid black; padding: 2px 10px;">OK</span> <span style="border: 1px solid black; padding: 2px 10px;">+</span> </div>	<p>Wanneer op het display de hoofdmenu's verschijnen (letters A C F H E of slechts enkele letters, afhankelijk van welk password voor toegang tot de programmering gebruikt is), laat dan de letter F knipperen door u met de toetsen + of - naar rechts of links te verplaatsen.</p> <p>Bevestig, zodra de letter F knippert, met de toets OK.</p>
<div style="border: 1px solid black; padding: 5px; text-align: center;">F 1</div> <div style="display: flex; justify-content: space-around; margin-top: 10px;"> <span style="border: 1px solid black; padding: 2px 10px;">-</span> <span style="border: 1px solid black; padding: 2px 10px;">ESC</span> <span style="border: 1px solid black; padding: 2px 10px;">OK</span> <span style="border: 1px solid black; padding: 2px 10px;">+</span> </div>	<p>Met de toetsen + of - kunnen de verschillende submenu's (F1, F2, F3...) geselecteerd worden. De cijfers op het LCD zijn vast, om aan te geven dat geen enkele wijziging mogelijk is.</p> <p>Met de toets ESC keert u terug naar het bovenliggende niveau (menu A, C, F, H, E).</p> <p>Met de toets OK betreedt men het geselecteerde menu en wordt de ingestelde waarde weergegeven.</p>
<div style="border: 1px solid black; padding: 5px; text-align: center;">0 0 0 5</div> <div style="display: flex; justify-content: space-around; margin-top: 10px;"> <span style="border: 1px solid black; padding: 2px 10px;">-</span> <span style="border: 1px solid black; padding: 2px 10px;">ESC</span> <span style="border: 1px solid black; padding: 2px 10px;">OK</span> <span style="border: 1px solid black; padding: 2px 10px;">+</span> </div>	<p>De cijfers op het LCD zijn nog vast, om aan te geven dat geen enkele wijziging mogelijk is.</p> <p>De toetsen + of - zijn niet van invloed.</p> <p>Met de toets ESC keert men terug naar het bovenliggende niveau.</p> <p>Met de toets OK betreedt men het geselecteerde menu en beginnen de cijfers te knipperen.</p>
<div style="border: 1px solid black; padding: 5px; text-align: center;">0 0 0 5</div> <div style="display: flex; justify-content: space-around; margin-top: 10px;"> <span style="border: 1px solid black; padding: 2px 10px;">-</span> <span style="border: 1px solid black; padding: 2px 10px;">ESC</span> <span style="border: 1px solid black; padding: 2px 10px;">OK</span> <span style="border: 1px solid black; padding: 2px 10px;">+</span> </div>	<p>Een cijfer van het LCD knippert (afhankelijk van het menutype kan het knipperende cijfer verschillen).</p> <p>Met de toetsen + en - wijzigt men de waarde van dit cijfer.</p> <p>Met de toets ESC kan het knipperende cijfer naar links tot aan het eerste nuttige cijfer verplaatst worden.</p> <p>Met de toets OK bevestigt men en gaat men naar het volgende punt.</p>

<div style="text-align: center; border: 1px solid black; width: 150px; margin: 0 auto; padding: 5px;">0 0 0 5</div> <div style="display: flex; justify-content: space-around; margin-top: 10px;"> <span style="border: 1px solid black; padding: 2px 10px;">-</span> <span style="border: 1px solid black; padding: 2px 10px;">ESC</span> <span style="border: 1px solid black; padding: 2px 10px;">OK</span> <span style="border: 1px solid black; padding: 2px 10px;">+</span> </div>	<p>Het volgende cijfer (rechts) knippert.</p> <p>Met de toetsen + en - wijzigt men de waarde van dit cijfer.</p> <p>Met de toets ESC kan het knipperende cijfer naar links tot aan het eerste nuttige cijfer verplaatst worden.</p> <p>Met de toets OK bevestigt men en gaat men naar het volgende punt.</p>
<div style="text-align: center; border: 1px solid black; width: 150px; margin: 0 auto; padding: 5px;">F 2</div> <div style="display: flex; justify-content: space-around; margin-top: 10px;"> <span style="border: 1px solid black; padding: 2px 10px;">-</span> <span style="border: 1px solid black; padding: 2px 10px;">ESC</span> <span style="border: 1px solid black; padding: 2px 10px;">OK</span> <span style="border: 1px solid black; padding: 2px 10px;">+</span> </div>	<p>De aanduiding van het menu F2 verschijnt weer.</p> <p>Nu keert men met de toets ESC terug naar het bovenliggende niveau (menu A, C, F, H, E).</p>

## Beschrijving MENU F

Menu	Functie	Beschrijving
F1	KRACHT MOTOR 1	Regelt de duwkracht van motor 1. 0001 = minimumkracht 0010 = maximumkracht
F2	VERTRAGINGSSNELHEID MOTOR 1	Regelt de duwkracht van motor 1 tijdens de vertragingfase. 0001 = minimumkracht 0010 = maximumkracht
F3	AMPEREMETER KRACHT MOTOR 1	Regelt de ampèremeterdrempel van de motor 1 tijdens de beweging met volle kracht 0001 = minimumdrempel 0100 = maximumdrempel
F4	AMPEREMETER VERTRAGING MOTOR 1	Regelt de ampèremeterdrempel van motor 1 tijdens de vertraging. 0001 = minimumdrempel 0100 = maximumdrempel
F5	KRACHT MOTOR 2	Regelt de duwkracht van motor 2. 0001 = minimumkracht 0010 = maximumkracht
F6	VERTRAGINGSSNELHEID MOTOR 2	Regelt de duwkracht van motor 2 tijdens de vertragingfase. 0001 = minimumkracht 0010 = maximumkracht
F7	AMPEREMETER KRACHT MOTOR 2	Regelt de ampèremeterdrempel van de motor 2 tijdens de beweging met volle kracht 0001 = minimumdrempel 0100 = maximumdrempel
F8	AMPEREMETER VERTRAGING MOTOR 2	Regelt de ampèremeterdrempel van motor 2 tijdens de vertraging. 0001 = minimumdrempel 0100 = maximumdrempel

NL

## MENU H: INSTELLING TIJDEN

## Programmeervoorbeeld MENU H

<div style="text-align: center; border: 1px solid black; padding: 5px; width: fit-content; margin: 0 auto;">A C F H E</div> <div style="display: flex; justify-content: space-around; margin-top: 10px;"> <span style="border: 1px solid black; padding: 2px 5px;">-</span> <span style="border: 1px solid black; padding: 2px 5px;">ESC</span> <span style="border: 1px solid black; padding: 2px 5px;">OK</span> <span style="border: 1px solid black; padding: 2px 5px;">+</span> </div>	<p>Wanneer op het display de hoofdmenu's verschijnen (letters A C F H E of slechts enkele letters, afhankelijk van welk password voor toegang tot de programmering gebruikt is), laat dan de letter H knipperen door u met de toetsen + of - naar rechts of links te verplaatsen.</p> <p>Bevestig, zodra de letter H knippert, met de toets OK.</p>
<div style="text-align: center; border: 1px solid black; padding: 5px; width: fit-content; margin: 0 auto;">H 1</div> <div style="display: flex; justify-content: space-around; margin-top: 10px;"> <span style="border: 1px solid black; padding: 2px 5px;">-</span> <span style="border: 1px solid black; padding: 2px 5px;">ESC</span> <span style="border: 1px solid black; padding: 2px 5px;">OK</span> <span style="border: 1px solid black; padding: 2px 5px;">+</span> </div>	<p>Met de toetsen + of - kunnen de verschillende submenu's (H1, H2, H3...) geselecteerd worden. De cijfers op het LCD zijn vast, om aan te geven dat geen enkele wijziging mogelijk is.</p> <p>Met de toets ESC keert u terug naar het bovenliggende niveau (menu A, C, F, H, E).</p> <p>Met de toets OK betreedt men het geselecteerde menu en wordt de ingestelde waarde weergegeven.</p>
<div style="text-align: center; border: 1px solid black; padding: 5px; width: fit-content; margin: 0 auto;">0 0 0 5</div> <div style="display: flex; justify-content: space-around; margin-top: 10px;"> <span style="border: 1px solid black; padding: 2px 5px;">-</span> <span style="border: 1px solid black; padding: 2px 5px;">ESC</span> <span style="border: 1px solid black; padding: 2px 5px;">OK</span> <span style="border: 1px solid black; padding: 2px 5px;">+</span> </div>	<p>De cijfers op het LCD zijn nog vast, om aan te geven dat geen enkele wijziging mogelijk is.</p> <p>De toetsen + of - zijn niet van invloed.</p> <p>Met de toets ESC keert men terug naar het bovenliggende niveau.</p> <p>Met de toets OK betreedt men het geselecteerde menu en beginnen de cijfers te knipperen.</p>
<div style="text-align: center; border: 1px solid black; padding: 5px; width: fit-content; margin: 0 auto;">0 0 0 5</div> <div style="display: flex; justify-content: space-around; margin-top: 10px;"> <span style="border: 1px solid black; padding: 2px 5px;">-</span> <span style="border: 1px solid black; padding: 2px 5px;">ESC</span> <span style="border: 1px solid black; padding: 2px 5px;">OK</span> <span style="border: 1px solid black; padding: 2px 5px;">+</span> </div>	<p>Een cijfer van het LCD knippert (afhankelijk van het menutype kan het knipperende cijfer verschillen).</p> <p>Met de toetsen + en - wijzigt men de waarde van dit cijfer.</p> <p>Met de toets ESC kan het knipperende cijfer naar links tot aan het eerste nuttige cijfer verplaatst worden.</p> <p>Met de toets OK bevestigt men en gaat men naar het volgende punt.</p>
<div style="text-align: center; border: 1px solid black; padding: 5px; width: fit-content; margin: 0 auto;">0 0 0 5</div> <div style="display: flex; justify-content: space-around; margin-top: 10px;"> <span style="border: 1px solid black; padding: 2px 5px;">-</span> <span style="border: 1px solid black; padding: 2px 5px;">ESC</span> <span style="border: 1px solid black; padding: 2px 5px;">OK</span> <span style="border: 1px solid black; padding: 2px 5px;">+</span> </div>	<p>Het volgende cijfer knippert.</p> <p>Met de toetsen + en - wijzigt men de waarde van dit cijfer.</p> <p>Met de toets OK bevestigt men en gaat men verder met het volgende cijfer.</p> <p>Met de toets ESC kan het knipperende cijfer naar links tot aan het eerste nuttige cijfer verplaatst worden.</p>
<div style="text-align: center; border: 1px solid black; padding: 5px; width: fit-content; margin: 0 auto;">0 0 0 5</div> <div style="display: flex; justify-content: space-around; margin-top: 10px;"> <span style="border: 1px solid black; padding: 2px 5px;">-</span> <span style="border: 1px solid black; padding: 2px 5px;">ESC</span> <span style="border: 1px solid black; padding: 2px 5px;">OK</span> <span style="border: 1px solid black; padding: 2px 5px;">+</span> </div>	<p>Het volgende cijfer knippert.</p> <p>Met de toetsen + en - wijzigt men de waarde van dit cijfer.</p> <p>Met de toets OK bevestigt men en gaat men verder.</p> <p>Met de toets ESC kan het knipperende cijfer naar links tot aan het eerste nuttige cijfer verplaatst worden.</p>

<div style="border: 1px solid black; width: 100px; height: 40px; margin: 0 auto; display: flex; align-items: center; justify-content: center;">H 1</div> <div style="display: flex; justify-content: space-around; margin-top: 10px;"> <div style="border: 1px solid black; width: 30px; height: 20px; display: flex; align-items: center; justify-content: center;">-</div> <div style="border: 1px solid black; width: 30px; height: 20px; display: flex; align-items: center; justify-content: center;">ESC</div> <div style="border: 1px solid black; width: 30px; height: 20px; display: flex; align-items: center; justify-content: center;">OK</div> <div style="border: 1px solid black; width: 30px; height: 20px; display: flex; align-items: center; justify-content: center;">+</div> </div>	<p>De aanduiding van het menu H1 verschijnt weer.</p> <p>Met de toets ESC keert men terug naar het bovenliggende niveau (menu A, C, F, H, E).</p>
----------------------------------------------------------------------------------------------------------------------------------------------------------------------------------------------------------------------------------------------------------------------------------------------------------------------------------------------------------------------------------------------------------------------------------------------------------------------------------------------------------------------------------------------------------------------------------------------------------------------------------------------------------------------------------------------------------------------------------------------------------------------------------------------------------	---------------------------------------------------------------------------------------------------------------------------------------------------

## Beschrijving MENU H

Alle tijden kunnen ingesteld worden met intervallen van 1 s.

Menu	Functie	Beschrijving
H1	OPENINGSTIJD MOTOR 1	Openingstijd vleugel 1. Tmax 300 s.
H2	SLUITTIJD MOTOR 1	Sluittijd vleugel 1. Tmax 300 s
H3	VERTRAGINGSTIJD MOTOR 1	Werkingstijd op vertraagde wijze van vleugel 1. Tmax 100 s
H4	OPENINGSTIJD MOTOR 2	Openingstijd vleugel 2. Tmax 300 s
H5	SLUITTIJD MOTOR 2	Sluittijd vleugel 2. Tmax 300 s
H6	VERTRAGINGSTIJD MOTOR 2	Werkingstijd op vertraagde wijze van vleugel 2. Tmax 100 s
H7	FASEVERSCHUIVINGSTIJD VLEUGEL 2 BIJ OPENEN	Vertraagt de start tijdens het openen van vleugel 2 t.o.v. vleugel 1. In geval van een configuratie met dubbel schuifhek, wordt de tijd H7 niet in beschouwing genomen. Tmax 100 s
H8	FASEVERSCHUIVINGSTIJD VLEUGEL 1 BIJ SLUITEN	Vertraagt de start tijdens het sluiten van vleugel 1 t.o.v. vleugel 2. In geval van een configuratie met dubbel schuifhek, wordt de tijd H8 niet in beschouwing genomen. Tmax 100 s
H9	PAUZETIJD AUTOMATISCH SLUITEN	Bepaalt de pauzetijd tijdens het openen vóór het automatisch sluiten. Tmax 300 s
H10	TIJD GEDEELTELIJK OPENEN	Bepaalt de openingstijd van de voetgangersdoorgang.
H11	PAUZETIJD AUTOMATISCH SLUITEN VOETGANGERSDOORGANG	Bepaalt de pauzetijd tijdens het openen van de voetgangersdoorgang vóór het automatisch sluiten. Tmax 300 s

NL

## MENU E: ACTIVERINGEN EN UITSLUITINGEN

In menu E zijn submenu's aanwezig die verschillende programmeerwijzen hebben. De menu's van E1 t/m E89 hebben dezelfde programmeerwijze als menu C; de menu's van E90 en hoger hebben dezelfde programmeerwijze als menu F.

Programmeervoorbeeld MENU E

van E1 t/m E89

<div style="border: 1px solid black; padding: 5px; text-align: center;">A C F H E</div> <div style="display: flex; justify-content: space-around; margin-top: 10px;"> <span style="border: 1px solid black; padding: 2px 5px;">-</span> <span style="border: 1px solid black; padding: 2px 5px;">ESC</span> <span style="border: 1px solid black; padding: 2px 5px;">OK</span> <span style="border: 1px solid black; padding: 2px 5px;">+</span> </div>	<p>Wanneer op het display de hoofdmenu's verschijnen (letters A C F H E of slechts enkele letters, afhankelijk van welk password voor toegang tot de programmering gebruikt is), laat dan de letter E knipperen door u met de toetsen + of – naar rechts of links te verplaatsen.</p> <p>Bevestig, zodra de letter E knippert, met de toets OK.</p>
<div style="border: 1px solid black; padding: 5px; text-align: center;">E 1 1</div> <div style="display: flex; justify-content: space-around; margin-top: 10px;"> <span style="border: 1px solid black; padding: 2px 5px;">-</span> <span style="border: 1px solid black; padding: 2px 5px;">ESC</span> <span style="border: 1px solid black; padding: 2px 5px;">OK</span> <span style="border: 1px solid black; padding: 2px 5px;">+</span> </div>	<p>Met de toetsen + of - kunnen de verschillende submenu's (E1, E3, E5...) geselecteerd worden. De cijfers op het LCD zijn vast, om aan te geven dat geen enkele wijziging mogelijk is.</p> <p>Met de toets ESC keert u terug naar het bovenliggende niveau (menu A, C, F, H, E).</p> <p>Met de toets OK betreedt u het geselecteerde menu en beginnen de cijfers te knipperen om aan te geven dat nu de waarden gewijzigd kunnen worden en de toets ESC is niet van invloed.</p> <p>Nu kunt u met de toetsen + en - de instellingen van het geselecteerde menu wijzigen.</p> <p>Bevestig het gegeven met de toets OK en u keert terug naar het geselecteerde menu met de vaste cijfers.</p>
<div style="border: 1px solid black; padding: 5px; text-align: center;">E 3 2</div> <div style="display: flex; justify-content: space-around; margin-top: 10px;"> <span style="border: 1px solid black; padding: 2px 5px;">-</span> <span style="border: 1px solid black; padding: 2px 5px;">ESC</span> <span style="border: 1px solid black; padding: 2px 5px;">OK</span> <span style="border: 1px solid black; padding: 2px 5px;">+</span> </div>	<p>Nu kunnen met de toetsen + en - de andere submenu's van menu E weergegeven worden, en volgt men dezelfde procedure als hiervoor beschreven.</p> <p>Met de toets ESC keert men terug naar het bovenliggende niveau (menu A C F H E).</p>

Programmeervoorbeeld MENU E

vanaf E90

<div style="border: 1px solid black; padding: 5px; text-align: center;">A C F H E</div> <div style="display: flex; justify-content: space-around; margin-top: 10px;"> <span style="border: 1px solid black; padding: 2px 5px;">-</span> <span style="border: 1px solid black; padding: 2px 5px;">ESC</span> <span style="border: 1px solid black; padding: 2px 5px;">OK</span> <span style="border: 1px solid black; padding: 2px 5px;">+</span> </div>	<p>Wanneer op het display de hoofdmenu's verschijnen (letters A C F H E of slechts enkele letters, afhankelijk van welk password voor toegang tot de programmering gebruikt is), laat dan de letter E knipperen door u met de toetsen + of – naar rechts of links te verplaatsen.</p> <p>Bevestig, zodra de letter E knippert, met de toets OK.</p>
<div style="border: 1px solid black; padding: 5px; text-align: center;">E 90</div> <div style="display: flex; justify-content: space-around; margin-top: 10px;"> <span style="border: 1px solid black; padding: 2px 5px;">-</span> <span style="border: 1px solid black; padding: 2px 5px;">ESC</span> <span style="border: 1px solid black; padding: 2px 5px;">OK</span> <span style="border: 1px solid black; padding: 2px 5px;">+</span> </div>	<p>Met de toetsen + of - kunnen de verschillende submenu's (E90, E92...) geselecteerd worden. De cijfers op het LCD zijn vast, om aan te geven dat geen enkele wijziging mogelijk is.</p> <p>Met de toets ESC keert u terug naar het bovenliggende niveau (menu A, C, F, H, E).</p> <p>Met de toets OK betreedt men het geselecteerde menu en wordt de ingestelde waarde weergegeven.</p>

<div style="border: 1px solid black; padding: 5px; text-align: center; width: fit-content; margin: 0 auto;">0 0 0 5</div> <div style="display: flex; justify-content: space-around; margin-top: 10px;"> <span style="border: 1px solid black; padding: 2px 5px;">-</span> <span style="border: 1px solid black; padding: 2px 5px;">ESC</span> <span style="border: 1px solid black; padding: 2px 5px;">OK</span> <span style="border: 1px solid black; padding: 2px 5px;">+</span> </div>	<p>De cijfers op het LCD zijn nog vast, om aan te geven dat geen enkele wijziging mogelijk is.</p> <p>De toetsen + of - zijn niet van invloed. Met de toets ESC keert men terug naar het bovenliggende niveau.</p> <p>Met de toets OK betreedt men het geselecteerde menu en beginnen de cijfers te knipperen.</p>
<div style="border: 1px solid black; padding: 5px; text-align: center; width: fit-content; margin: 0 auto;">0 0 0 5</div> <div style="display: flex; justify-content: space-around; margin-top: 10px;"> <span style="border: 1px solid black; padding: 2px 5px;">-</span> <span style="border: 1px solid black; padding: 2px 5px;">ESC</span> <span style="border: 1px solid black; padding: 2px 5px;">OK</span> <span style="border: 1px solid black; padding: 2px 5px;">+</span> </div>	<p>Een cijfer van het LCD knippert (afhankelijk van het menutype kan het knipperende cijfer verschillen).</p> <p>Met de toetsen + en - wijzigt men de waarde van dit cijfer.</p> <p>Met de toets ESC kan het knipperende cijfer naar links tot aan het eerste nuttige cijfer verplaatst worden.</p> <p>Met de toets OK bevestigt men en gaat men naar het volgende punt.</p>
<div style="border: 1px solid black; padding: 5px; text-align: center; width: fit-content; margin: 0 auto;">0 0 0 5</div> <div style="display: flex; justify-content: space-around; margin-top: 10px;"> <span style="border: 1px solid black; padding: 2px 5px;">-</span> <span style="border: 1px solid black; padding: 2px 5px;">ESC</span> <span style="border: 1px solid black; padding: 2px 5px;">OK</span> <span style="border: 1px solid black; padding: 2px 5px;">+</span> </div>	<p>Het volgende cijfer knippert.</p> <p>Met de toetsen + en - wijzigt men de waarde van dit cijfer.</p> <p>Met de toets OK bevestigt men en gaat men verder met het volgende cijfer.</p> <p>Met de toets ESC kan het knipperende cijfer naar links tot aan het eerste nuttige cijfer verplaatst worden.</p>
<div style="border: 1px solid black; padding: 5px; text-align: center; width: fit-content; margin: 0 auto;">0 0 0 5</div> <div style="display: flex; justify-content: space-around; margin-top: 10px;"> <span style="border: 1px solid black; padding: 2px 5px;">-</span> <span style="border: 1px solid black; padding: 2px 5px;">ESC</span> <span style="border: 1px solid black; padding: 2px 5px;">OK</span> <span style="border: 1px solid black; padding: 2px 5px;">+</span> </div>	<p>Het volgende cijfer knippert.</p> <p>Met de toetsen + en - wijzigt men de waarde van dit cijfer.</p> <p>Met de toets OK bevestigt men en gaat men verder.</p> <p>Met de toets ESC kan het knipperende cijfer naar links tot aan het eerste nuttige cijfer verplaatst worden.</p>
<div style="border: 1px solid black; padding: 5px; text-align: center; width: fit-content; margin: 0 auto;">E 90</div> <div style="display: flex; justify-content: space-around; margin-top: 10px;"> <span style="border: 1px solid black; padding: 2px 5px;">-</span> <span style="border: 1px solid black; padding: 2px 5px;">ESC</span> <span style="border: 1px solid black; padding: 2px 5px;">OK</span> <span style="border: 1px solid black; padding: 2px 5px;">+</span> </div>	<p>De aanduiding van het menu E90 verschijnt weer.</p> <p>Met de toets ESC keert men terug naar het bovenliggende niveau (menu A, C, F, H, E).</p>

## Beschrijving MENU E

Menu	Functie	Status	Beschrijving
E1	TEST FOTOCEL 1	1	Deactiveert de test van de fotocel 1.
		2	Activeert de test van de fotocel 1.  De zender van de fotocel 1 moet aangesloten zijn op de klemmen 14 en 17. <b>Werking:</b> Bij het start- of het voetgangersdoorgangcommando wordt voeding onttrokken aan de zender gedurende 0,5 sec. en vervolgens weer teruggegeven: als de ingang van fotocel 1 open gaat en meteen daarna sluit, starten de motoren, in tegengesteld geval wordt een storing gesignaleerd d.m.v. 4 knippersignalen van 1 sec. van het knipperlicht.

NL

E3	TEST VEILIGHEIDS- VOORZIENINGEN	1	Deactiveert de test van de veiligheidsvoorzieningen.
		2	<p>Activeert de test van de veiligheidsvoorzieningen.</p> <p><b>Werking:</b>  <b>FASE 1:</b> bij het start- of voetgangersdoorgangcommando wordt het ampèremetercircuit gestart. Als een storing wordt gedetecteerd, wordt deze gesignaleerd met 4 langzame knippersignalen (2 s) van het knipperlicht.  <b>FASE 2:</b> als de veiligheidsstrip met rustcontact is geactiveerd, wordt bij het start- of het voetgangersdoorgangcommando voeding onttrokken aan de veiligheidsvoorzieningen gedurende 0,5 sec. en vervolgens weer teruggegeven: als de ingangen van de veiligheidsvoorzieningen openen en meteen daarna naar NC terugkeren, starten de motoren, in tegengesteld geval wordt een storing gemeld door middel van 3 lange knippersignalen (2 s) van het knipperlicht.  <b>FASE 3:</b> als de veiligheidsstrip 8K2 is geactiveerd, wordt bij het start- of voetgangersdoorgangcommando de ingang SAFETY DEV getest (waarde 8K2). Als de waarde niet correct is, wordt de storing gemeld door middel van 2 lange knippersignalen (2 s.) van het knipperlicht.</p> <p><b>OPGELET:</b>  Er zal slechts één signalering van de gedetecteerde storing plaatsvinden (de eerste gedetecteerde storing) ook al zijn er meerdere storingen aanwezig.</p>
E5	OMKERING van VOETGANGERSDOORGANG	1	Tijdens het sluiten van de VOETGANGERSDOORGANG, zal het commando FOTO1 - FOTO2 - VOETGANGERSDOORGANG - START het volledige openen bepalen.
		2	Tijdens het sluiten van de VOETGANGERSDOORGANG, doet het commando FOTO1 - FOTO2 - VOETGANGERSDOORGANG alleen de voetgangersdoorgang opnieuw openen. De START zal het volledige openen bepalen.
E7	COURTESY LIGHT MET 2 MOTOREN	1	Deactiveert de courtesy light met 2 motoren.
		3	<p>Activeert de courtesy light bij aanwezigheid van 2 motoren.</p> <p><b>Werking:</b>  Actief op uitgang van elektroslot 2 gedurende 3 minuten na afloop van de beweging van de motoren.</p>
E9	EXTERNE KLOK	1	Deactiveert de ingang RESERVE (INACTIEF KLOK).
		2	<p><b>EXTERNE KLOK - TOESTEMMING VOOR SLUITEN</b>  Activeert de ingang RESERVE voor de aansluiting van een externe klok.</p> <p><b>Werking:</b>  Bij gesloten contact op de ingang RESERVE, zal de deur na een startcommando openen, maar niet automatisch sluiten.  Bij het sluiten van het contact, zal de deur automatisch sluiten na de pauzetijd.  Wanneer de deur open is, kan het sluiten geactiveerd worden met het startcommando als het menu STAP-NA-STAP of STAP-NA-STAP met STOP actief is.</p> <p><b>OPGELET:</b> onthoud het automatische sluiten voor te bereiden.</p>

E9	EXTERNE KLOK	3	<p><b>EXTERNE KLOK - GEEN TOESTEMMING VOOR HET SLUITEN</b> Activeert de ingang RESERVE voor de aansluiting van een externe klok.</p> <p><b>Werking:</b> Bij gesloten contact op de ingang RESERVE, zal de deur na een startcommando openen, maar niet automatisch sluiten. Bij het sluiten van het contact, zal de deur automatisch sluiten na de pauzetijd. Het zal niet mogelijk zijn het sluiten met het startcommando te activeren.</p> <p><b>OPGELET:</b> onthoud het automatische sluiten voor te bereiden.</p>
		4	<p><b>EXTERNE KLOK - COMMANDO AUTOMATISCH OPENEN EN SLUITEN</b> Activeert de ingang RESERVE voor de aansluiting van een externe klok.</p> <p><b>Werking:</b> Bij open contact op de ingang RESERVE, zal een automatisch opencommando geactiveerd worden (zonder de noodzaak van een startcommando). De deur zal openen maar niet automatisch sluiten. Bij het sluiten van het contact, zal de deur automatisch sluiten na de pauzetijd. Het zal niet mogelijk zijn het sluiten met het startcommando te activeren.</p> <p><b>OPGELET:</b> onthoud het automatische sluiten voor te bereiden.</p>
E90	AANTAL CYCLI		<p>Maakt instelling mogelijk van een aantal cycli (openen + sluiten) vóór het verzoek om onderhoud.</p> <p>De ingestelde waarde wordt altijd met 10 vermenigvuldigd. Als 0000 wordt ingesteld, wordt het tellen uitgesloten. Bij het bereiken van het ingestelde aantal cycli, wordt aan het einde van de manoeuvre het onderhoudsverzoek gemeld door middel van langzaam knipperen gedurende 60 seconden. De melding zal knipperend gebeuren, ook al is in menu C2 vast licht ingesteld.</p> <p><b>LET OP:</b> Elke keer dat men het menu E90 opent (MET KNIPPERENDE NUMMERS, OFWEL GEREED OM GEWIJZIGD TE WORDEN), wordt het tellen van het aantal cycli teruggezet op nul om opnieuw vanaf nul te beginnen.</p>
E92	INSTALLATEURCODE		<p>Maakt invoer mogelijk van de installateurcode om de instellingen in de programmeerfase te personaliseren. Alleen als men de INSTALLATEURCODE kent, heeft men toegang tot het programmeermenu.</p>
E94	FIRMWAREVERSIE		<p>Toont de versie van de op de kaart geïnstalleerde firmware. (XX_YY).</p>
E96	AANTAL UITGEVOERDE CYCLI		<p>Aantal uitgevoerde manoeuvres. De op het LCD getoonde waarde wordt elke 10 manoeuvres opgehoogd.</p>
E98	AANTAL DAGEN VOEDING		<p>Aantal dagen dat de besturingseenheid gevoed wordt. Het gegeven wordt bij het verstrijken van 24 uur verhoogd. Eventuele uitval van voeding stelt de telling van de laatste dag op nul terug.</p>

## NL

**AANVULLENDE TIJD T3**

Aanvullende tijd na afloop van de werktijd (met volle kracht of met vertraging, afhankelijk van de instellingen) waarmee de manoeuvre kan worden voortgezet, zodat de vleugel ook bij wind kan aansluiten.

De functie T3 is niet actief bij de schuifhekconfiguratie.

**WERKING EINDSCHAKELAAR EN AMPEREMETERBEVEILIGING**

In geval van activering van de vertragingfunctie, geven de eindschakelaars het begin van de vertragingperiode aan. Het hek zet de vertraagde beweging voort gedurende de tijd die is ingesteld in de menu's H3 en H6.

Als de dubbele lezing van de eindschakelaars wordt gebruikt, start de eerste lezing de vertraging en de tweede lezing stopt de vertraging maar zal niet de beweging blokkeren als T3 en/of de eindstoot bij openen/sluiten geactiveerd zijn.

Let erop dat de werktijden langer worden ingesteld dan de benodigde tijd om de eindschakelaar te bereiken.

Als de vertragingen niet geactiveerd worden, blokkeren de eindschakelaars de beweging als T3 en/of de eindstoot bij openen/sluiten niet aanwezig zijn.

De aanvullende tijd T3 en de eindstoot bij openen en sluiten werken, indien ze geactiveerd zijn, ook bij aanwezigheid van eindschakelaars.

In geval van gebruik van de enkele lezing van de eindschakelaar bij geactiveerde vertragingen, zal het ingrijpen van de amperemeterdrempel tijdens de vertragingfase voor het einde van de beweging zorgen (de knelbeveiliging is niet actief).

In geval van gebruik van de dubbele lezing van de eindschakelaars bij geactiveerde vertragingen, zal het ingrijpen van de amperemeterdrempel tijdens de vertragingfase voor activering van de knelbeveiliging (indien geactiveerd) zorgen.

**ATTENTIE:** Het menu C11 "EINDSTOOT" is als default gedeactiveerd.

Stel de eindschakelaars zodanig af dat ze de beweging van het hek op circa 5 cm van de aanslag voor het openen en/of sluiten blokkeren. Activeer, na de correcte positie van de eindschakelaars te hebben bepaald, het menu C11 door modus 2 of 3 te selecteren.

**GEBRUIK VAN DE BATTERIJEN**

Als de installatie in het gebruik van batterijen voorziet, moeten de ampèremeterdrempels en de krachten ingesteld worden door de werking te controleren ook wanneer de besturingseenheid uitsluitend met batterijen wordt gevoed.

Wanneer de besturingseenheid uitsluitend met batterijen wordt gevoed, is de voedingsspanning van de motor lager en derhalve zal ook de absorptie van de motor lager zijn.

De besturingseenheid voert een controle uit van het niveau van de voedingsspanning:

- bij spanning hoger dan 24V wordt de besturingseenheid met netspanning gevoed, geen enkele beperking;
- bij voeding lager dan 24V vindt de voeding met batterijen plaats, de motoren vertragen niet;
- bij een spanning in de buurt van 20-21 Vdc is de batterij leeg; het openen van de deur is toegestaan, maar niet het sluiten. Wanneer de vleugel zijn manoeuvre zou moeten starten, beweegt hij niet en wordt de storing "batterij leeg" gemeld door een langzaam knippersignaal gedurende 4 sec.;

- Bij een spanning in de buurt van 16V is de batterij bijna leeg en wordt geen enkele beweging toegelaten. Na een commando wordt de storing "batterij leeg" gemeld door 4 seconden snel knipperen tijdens de rust en langzaam knipperen tijdens de pauze.  
In dit geval kan de batterijspanning niet voldoende zijn voor het verlichten van knipperlicht en controlelampje.

## RESET

Houd de toetsen ESC en OK gelijktijdig 3 seconden ingedrukt totdat op het display het opschrift PASS verschijnt. Houd vervolgens de toetsen + en - gelijktijdig 3 seconden ingedrukt.

Alle fabrieksinstellingen zullen in het geheugen geladen worden en alle gemaakte instellingen zullen verloren gaan, met uitzondering van de uitgevoerde cycli en het aantal voedingsdagen.

## OVERZICHT SIGNALERINGEN KNIPPERLICHT

Storing	Signalering	Gevolg
Fotocel 2 onderbroken bij rust terwijl startcommando is gegeven	5 snelle knippersignalen	Opent bij loslaten
Veiligheidsstrip aangeraakt tijdens rust terwijl startcommando wordt gegeven	3 langzame knippersignalen	Deur geblokkeerd in gesloten stand
Veiligheidsstrip aangeraakt tijdens pauze terwijl startcommando wordt gegeven of bij begin sluiten	3 langzame knippersignalen	Deur geblokkeerd in open stand
Test foto 1 mislukt bij begin openen	4 snelle knippersignalen	Deur geblokkeerd in gesloten stand
Test foto 1 mislukt bij begin sluiten	4 snelle knippersignalen	Deur geblokkeerd in open stand
Test ampèremetercircuit mislukt bij begin openen	4 langzame knippersignalen	Deur geblokkeerd in gesloten stand
Test ampèremetercircuit mislukt bij begin sluiten	4 langzame knippersignalen	Deur geblokkeerd in open stand
Test veiligheidsstrip N.C. mislukt bij begin openen	3 langzame knippersignalen	Deur geblokkeerd in gesloten stand
Test veiligheidsstrip N.C. mislukt bij begin sluiten	3 langzame knippersignalen	Deur geblokkeerd in open stand
Test veiligheidsstrip 8K2 mislukt bij begin openen	2 langzame knippersignalen	Deur geblokkeerd in gesloten stand
Test veiligheidsstrip 8K2 mislukt bij begin sluiten	2 langzame knippersignalen	Deur geblokkeerd in open stand
Batterijen 20-21V in rust terwijl startcommando wordt gegeven	4 seconden langzaam knipperen (*)	Alleen openen toegestaan
Batterijen 20-21V in pauze terwijl startcommando wordt gegeven of bij begin sluiten	4 seconden langzaam knipperen (*)	Deur geblokkeerd in open stand
Batterijen 16V in rust terwijl startcommando wordt gegeven	4 seconden snel knipperen (*)	Deur geblokkeerd in gesloten stand
Batterijen 16V in pauze terwijl startcommando wordt gegeven of bij begin sluiten	4 seconden langzaam knipperen (*)	Deur geblokkeerd in open stand
Onderhoud vervallen	1 minuut langzaam knipperen bij gesloten deur	Geen

(\*) Wanneer de spanning van de batterijen laag is, kan het ontsteken van het knipperlicht en het controlelampje niet zichtbaar zijn.

(\*\*) Als het knipperlicht met vast licht (C2-3) is ingesteld, worden er geen knippersignalen gegeven en brandt het knipperlicht uitsluitend met vast licht.

## NL

## STANDAARDINSTELLINGEN

## • Parameters type A

- A1 → 2 TYPE DRAAIHEK/KANTELDEUR/SLAGBOOM
- A2 → 3 2 MOTOREN
- A3 → 2 STAP NA STAP MET STOP LOGICA
- A5 → 2 AUTOMATISCH SLUITEN GEACTIVEERD (ALGEMEEN EN VOETGANGERSDOORGANG)

## • Parameters type C

- C1 → 1 SNEL SLUITEN GEDEACTIVEERD
- C2 → 2 KNIPPERLICHT INTERMITTEREND
- C3 → 2 VOORKNIPPEREN GEACTIVEERD
- C4 → 3 DUBBELE LEZING VAN DE EINDSCHAKELAAR GEACTIVEERDE
- C5 → 2 VERTRAGINGEN GEACTIVEERD
- C6 → 3 AMPEREMETERBEVEILIGING EINDSCHAKELAAR GEACTIVEERD
- C7 → 2 FOTOCEL 1 GEACTIVEERD
- C8 → 1 FOTOCEL 2 GEDEACTIVEERD
- C9 → 1 SAFETY DEVICE (STRIP) GEDEACTIVEERD
- C10 → 1 HAMERSLAG GEDEACTIVEERD
- C11 → 1 EINDSTOOT GEDEACTIVEERD
- C12 → 1 AANVULLENDE TIJD T3 UITGESLOTEN
- C13 → 1 BEHOUD HYDRAULISCHE BLOKKERING UITGESLOTEN
- C14 → 2 SOFT START 0,5 s

## • Parameters type F

- F1 → 10 KRACHT MOTOR 1
- F2 → 05 VERTRAGING MOTOR 1
- F3 → 80 AMPEREMETER KRACHT MOTOR 1
- F4 → 50 AMPEREMETER VERTRAGING MOTOR 1
- F5 → 10 KRACHT MOTOR 2
- F6 → 05 VERTRAGING MOTOR 2
- F7 → 80 AMPEREMETER KRACHT MOTOR 2
- F8 → 50 AMPEREMETER VERTRAGING MOTOR 2

## • Parameters type H

- H1 → 25 OPENINGSTIJD MOTOR 1
- H2 → 25 SLUITTIJD MOTOR 1
- H3 → 20 VERTRAGINGSTIJD MOTOR 1
- H4 → 25 OPENINGSTIJD MOTOR 2
- H5 → 25 SLUITTIJD MOTOR 2
- H6 → 20 VERTRAGINGSTIJD MOTOR 2
- H7 → 5 TIJD FASEVERSCHUIVING VLEUGEL 2 BIJ OPENEN
- H8 → 5 TIJD FASEVERSCHUIVING VLEUGEL 1 BIJ SLUITEN
- H9 → 20 PAUZETIJD
- H10 → 5 OPENINGSTIJD VOETGANGERSDOORGANG
- H11 → 20 PAUZETIJD VOETGANGERSDOOR

### • Parameters type E

• E1	→	1	TEST FOTO 1 GEDEACTIVEERD
• E3	→	1	TEST VEILIGHEIDSVORZIENINGEN GEDEACTIVEERD
• E5	→	1	ACTIVEERT BIJ SLUITEN VOETGANGERSDOORGANG HET VOLLEDIGE OPNIEUW OPENEN
• E7	→	1	COURTESY LIGHT MET 2 MOTOREN GEDEACTIVEERD
• E9	→	1	CONTACT EXTERNE KLOK GEDEACTIVEERD
• E90	→	0000	AANTAL CYCLI
• E92	→	1234	CODE INSTALLATEUR
• E94	→	XX_YY	VERSIE FIRMWARE
• E96	→	0000	AANTAL UITGEVOERDE CYCLI
• E98	→	0000g	AANTAL DAGEN VOEDING

## EINDCONTROLES EN KEURING

Alvorens de apparatuur spanning te verschaffen, moeten de volgende controles worden uitgevoerd:

- 1 Controleer de elektrische aansluitingen: een foutieve aansluiting kan zowel schadelijk voor de apparatuur als voor de bediener zijn.
- 2 Controleer de correcte positie van de eindschakelaars.
- 3 Voorzie altijd mechanische aanslagen voor het openen en sluiten.
- 4 Voed de inrichting.
- 5 Controleer of de rode leds van de rustcontacten branden en de groene of gele leds van de arbeidscontacten uit zijn.
- 6 Controleer of er op het LCD geen meldingen verschijnen over afwijkingen tussen activeringen en toestand van de contacten (begintest).
- 7 Controleer, wanneer gebruikte eindschakelaars worden bediend, of de betreffende leds uit gaan.
- 8 Controleer, wanneer men door de straal van de fotocellen loopt, of de betreffende led uit gaat.
- 9 Controleer of de motor geblokkeerd is en klaar voor werking is in de stand SLAGBOOM OP HELFT VAN SLAG.
- 10 Verwijder eventuele obstakels in het werkingsbereik van de slagboom en geef vervolgens een startcommando. Bij het eerste commando start de apparatuur een openingsfase. Controleer of de bewegingsrichting van de slagboom correct is. Anders, snijd de macht van de apparatuur, verwissel dan de draden in de klemmen op de motoren, de uitrusting en terug te herstellen bevoegdheid om een startcommando.
- 11 De slagboom zal stoppen op de eerste eindschakelaar voor het openen die hij tegenkomt (EERSTE MANOEUVRE). Er zal een complete manoeuvre uitgevoerd moeten worden om de regelmatige werking van de vertragingen te activeren.

NL

## CE-Conformiteitsverklaring

De fabrikant:

**GI.BI.DI. S.r.l.**

Via Abetone Brennero, 177/B,  
46025 Poggio Rusco (MN) ITALY

Verklaart dat de producten:

**ELEKTRONISCHE APPARATUUR BA24**

conform de volgende CEE-richtlijnen zijn:

- **Richtlijn LVD 2006/95/CE en daaropvolgende wijzigingen;**
- **Richtlijn EMC 2004/108/CE en daaropvolgende wijzigingen;**

en dat de volgende geharmoniseerde normen werden toegepast:

- **EN60335-1, EN60335-2-103, EN50366**
- **EN61000-6-2, EN61000-6-3**

Datum 10/12/2010

Handtekening Zaakvoerder  
**Oliviero Arosio**









■ a **BANDINI INDUSTRIE** company



ISO 9001 Cert. N. 0079

# GIBIDI

**GI.BI.DI. S.r.l.**

Via Abetone Brennero, 177/B  
46025 Poggio Rusco (MN) - ITALY  
Tel. +39.0386.52.20.11  
Fax +39.0386.52.20.31  
E-mail: [comm@gibidi.com](mailto:comm@gibidi.com)

Numero Verde: 800.290156



[www.gibidi.com](http://www.gibidi.com)