

BR24

CE

BR24 - (AS05560)

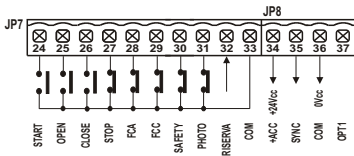
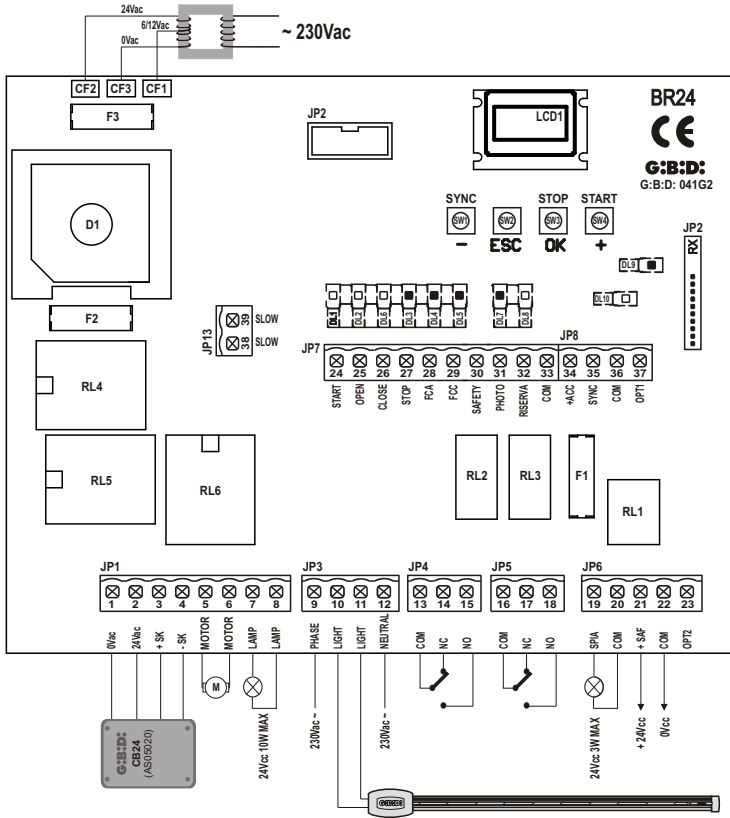
Apparechiatura elettronica
ISTRUZIONI PER L'INSTALLAZIONE

Electronic control unit
INSTRUCTIONS FOR INSTALLATIONS

I	UK	F	E
D	P	NL	GR

SCHEMA ELETTRICO / ELECTRICAL CONNECTION

1



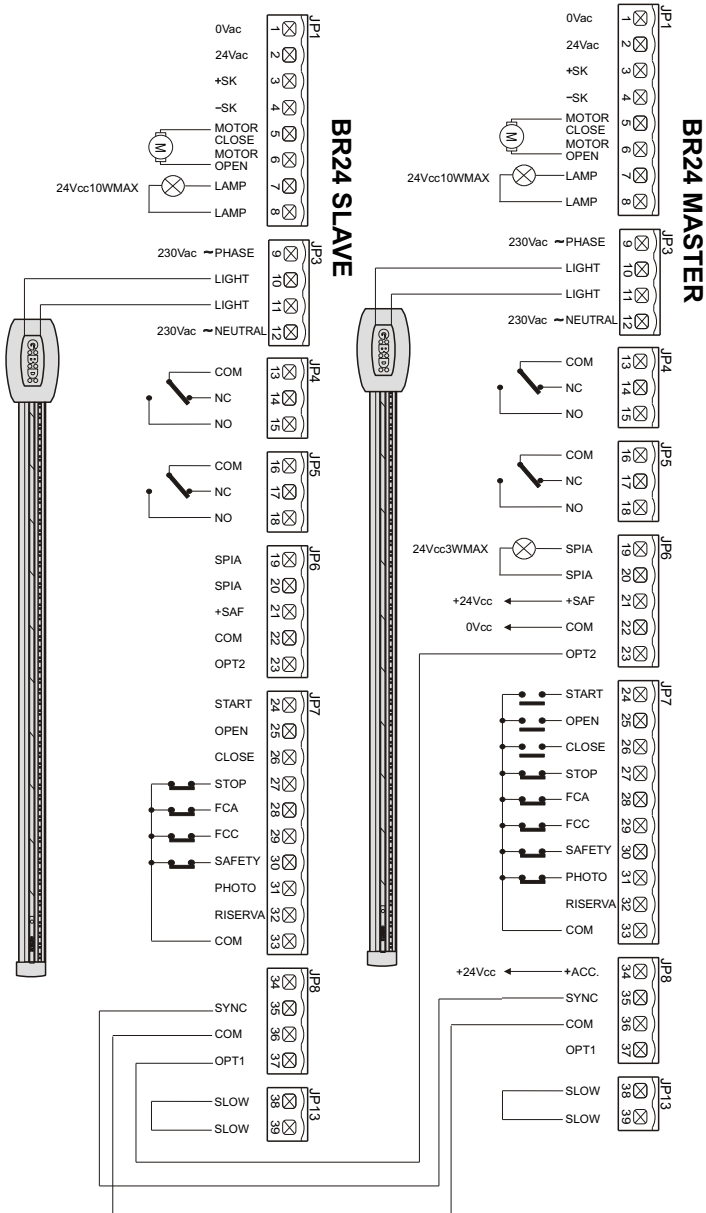
LED STATUS

- ON
- OFF



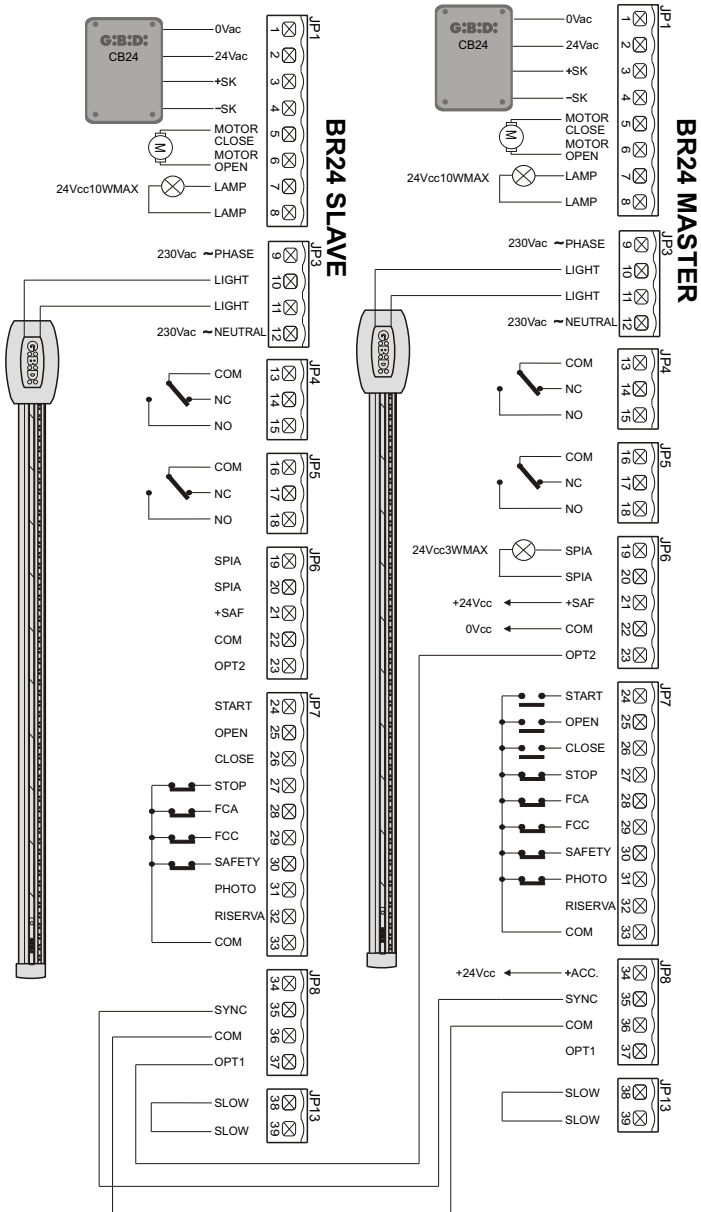
SINCRONISMO / SYNCRONISM

2



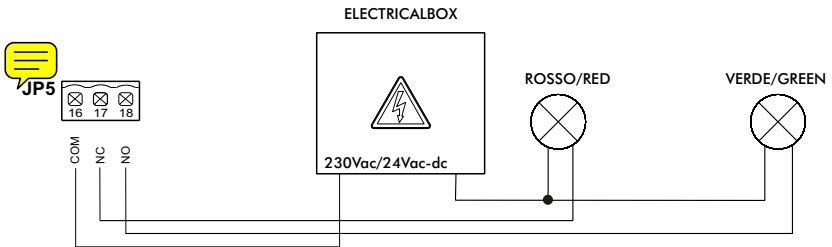
COLLEGAMENTO BATTERIE CON SINCRONISMO / BATTERY BACKUP CONNECTION WITH SYNCRONISM

3



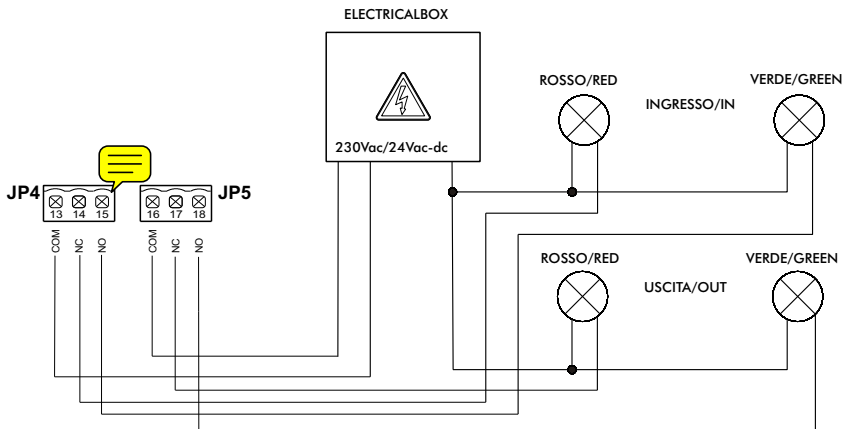
SEMAFORO UNA VIA / ONE WAY TRAFFIC LIGHT

4



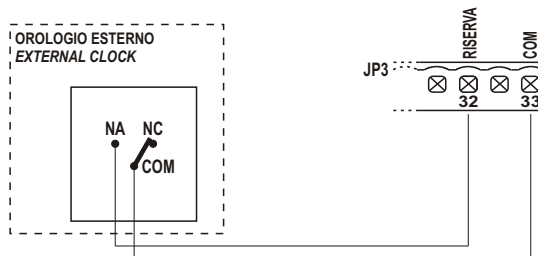
SEMAFORO DUE VIE / TWO WAYS TRAFFIC LIGHT

5

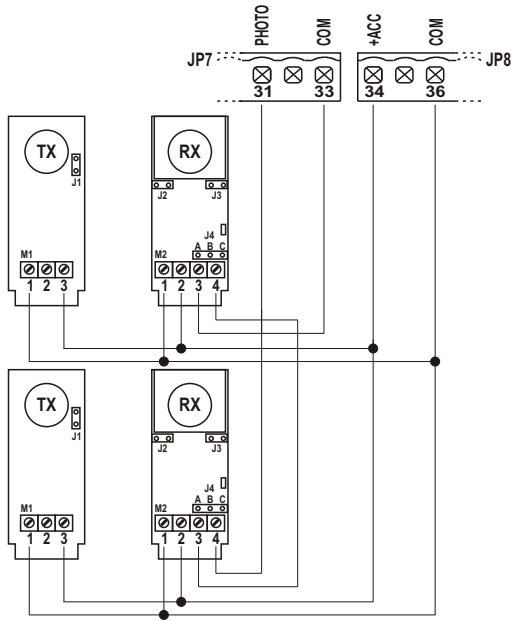


OROLOGIO ESTERNO / EXTERNAL CLOCK

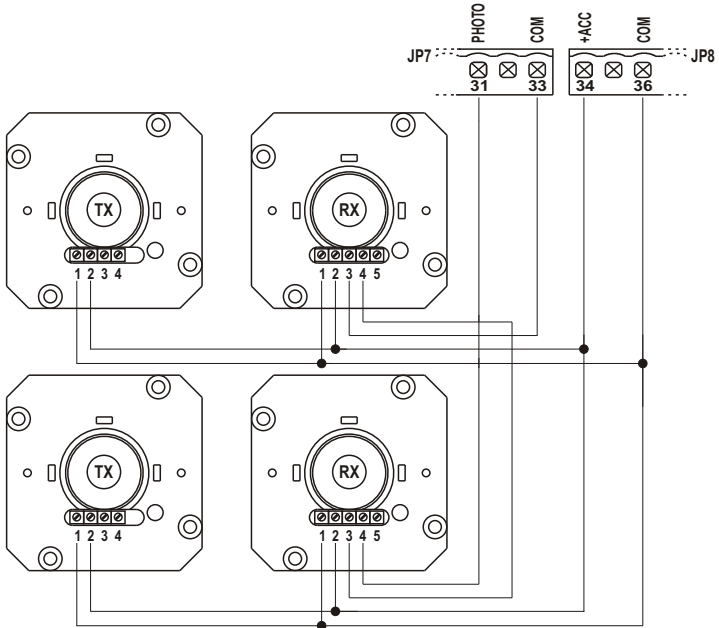
6



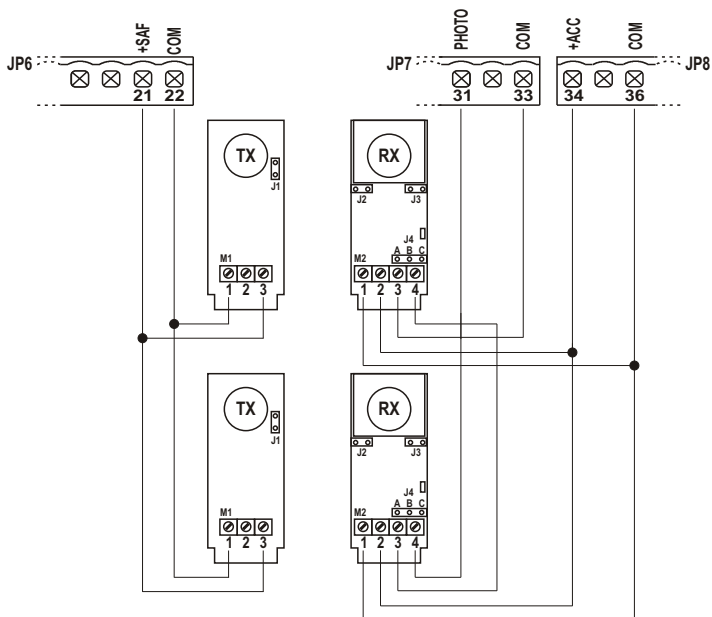
7



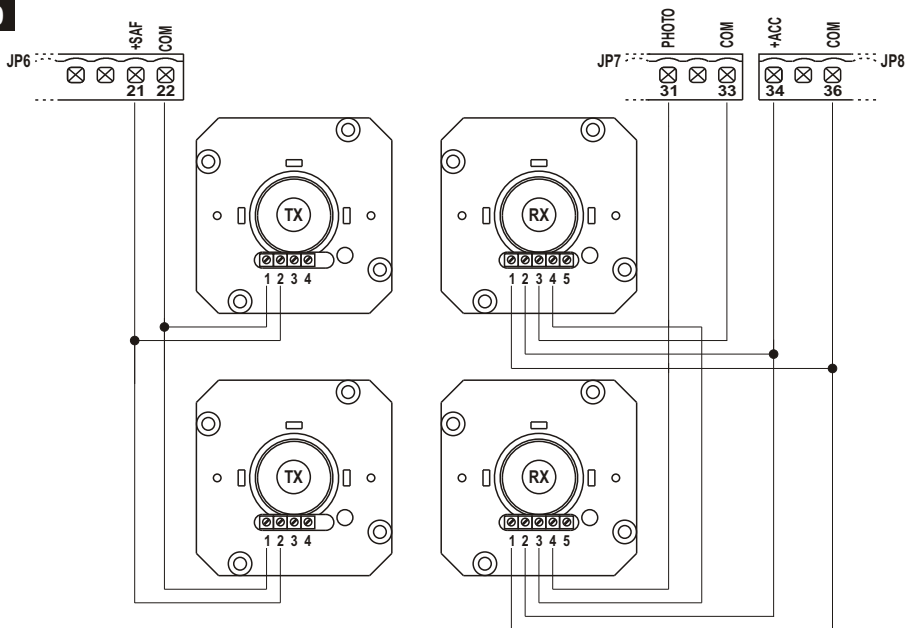
8



9



10



■ a **BANDINI INDUSTRIE** company



ISO 9001 Cert. N. 0079

GIBIDI

GI.BI.DI. S.r.l.

Via Abetone Brennero, 177/B
46025 Poggio Rusco (MN) - ITALY
Tel. +39.0386.52.20.11
Fax +39.0386.52.20.31
E-mail: comm@gibidi.com

Numero Verde: 800.290156



www.gibidi.com