

G:B:D:



:GROUND

**OPERATORI PER
CANCELLI A BATTENTE**





GROUND

Opérateur électromécanique enterré pour portails battants

L'opérateur électromécanique enterré, est disponible soit en 24Vdc, soit en 230Vac, pour automatiser des vantaux jusqu'à 3,5 m. Grâce à ses fins de course réglables incorporés, il sera possible de gérer facilement les ralentissements et les dispositifs de sécurité permettront de réaliser aisément des installations conformes à la Norme EN 12453.

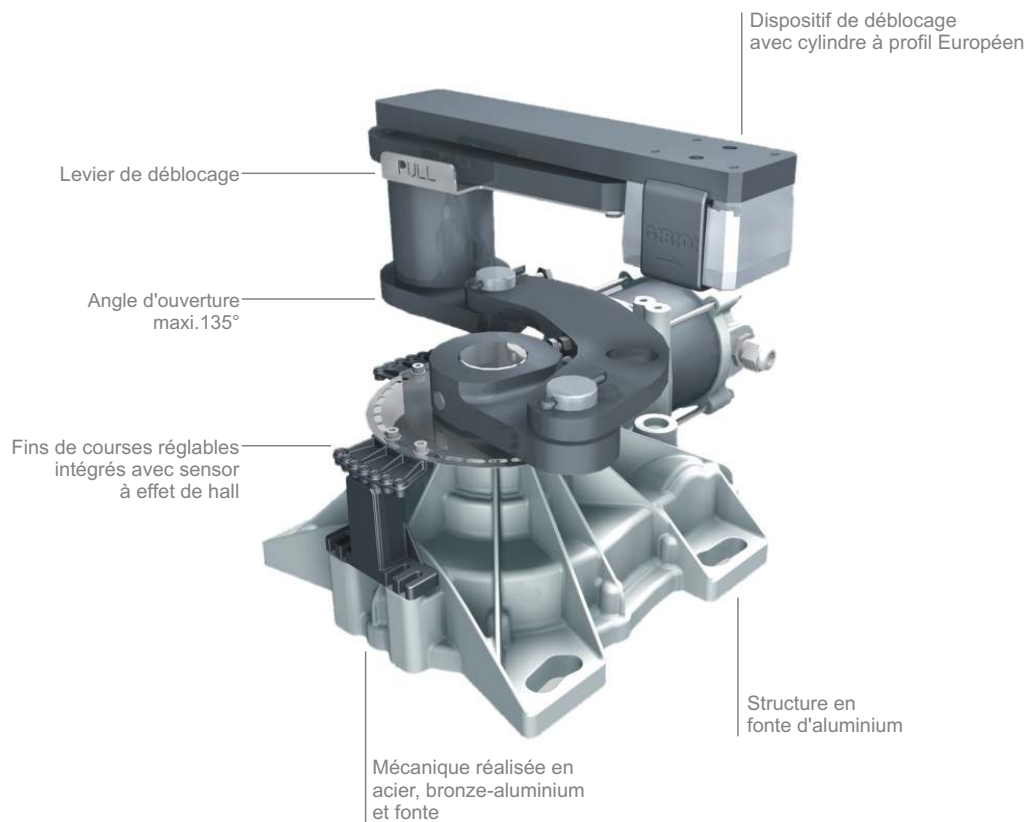
GROUND est équipé d'un tout nouveau dispositif de déverrouillage manuel avec clé personnalisée et cylindre à profil Européen, de plus il permet d'obtenir des ouvertures jusqu'à 135°. Ces qualités particulières le rendent unique en son genre. Robuste, simple, fiable, mais surtout: GIBIDI.

Caractéristiques techniques	GROUND610	GROUND624
utilisation	pour résidence	intensif
fréquence d'utilisation	30%	40%
alimentation moteur	● 230 Vac - 50/60 Hz	● 24 Vdc
puissance absorbée	400W	150W
degré de protection	IP67	IP67
couple maxi	600 Nm	450 Nm
couple nominal	400 Nm	300 Nm
réglage du couple	électronique	électronique
réglage de la vitesse	OUI **	OUI **
vitesse de rotation de la porte	7°/s	7°/s
rotation maxi portail	135°	135°
température de fonctionnement	-20°C +60°C	-20°C +60°C
protection thermique	150°C	-
longueur maxi portail	3,5 m *	3,5 m *
poids maxi portail	600 Kg	600 Kg
poids opérateur	12 Kg	12 Kg

* en cas d'application sur vantaux plats ou supérieurs à 2,5 m de largeur, il est conseillé d'installer une électroserrure pour assurer un bon maintien du portail en fermeture.

** par platine de gestion dédiée: BA230 pour GROUND610 et BA24 pour GROUND624

Accessoires



 a **BANDINI INDUSTRIE** company



Associé



GIBIDI

GI.BI.DI. S.r.l.

Via Abetone Brennero, 177/B
46025 Poggio Rusco (MN) - ITALY
Tel. +39.0386.52.20.11
Fax +39.0386.52.20.31
info@gibidi.com

www.gibidi.com