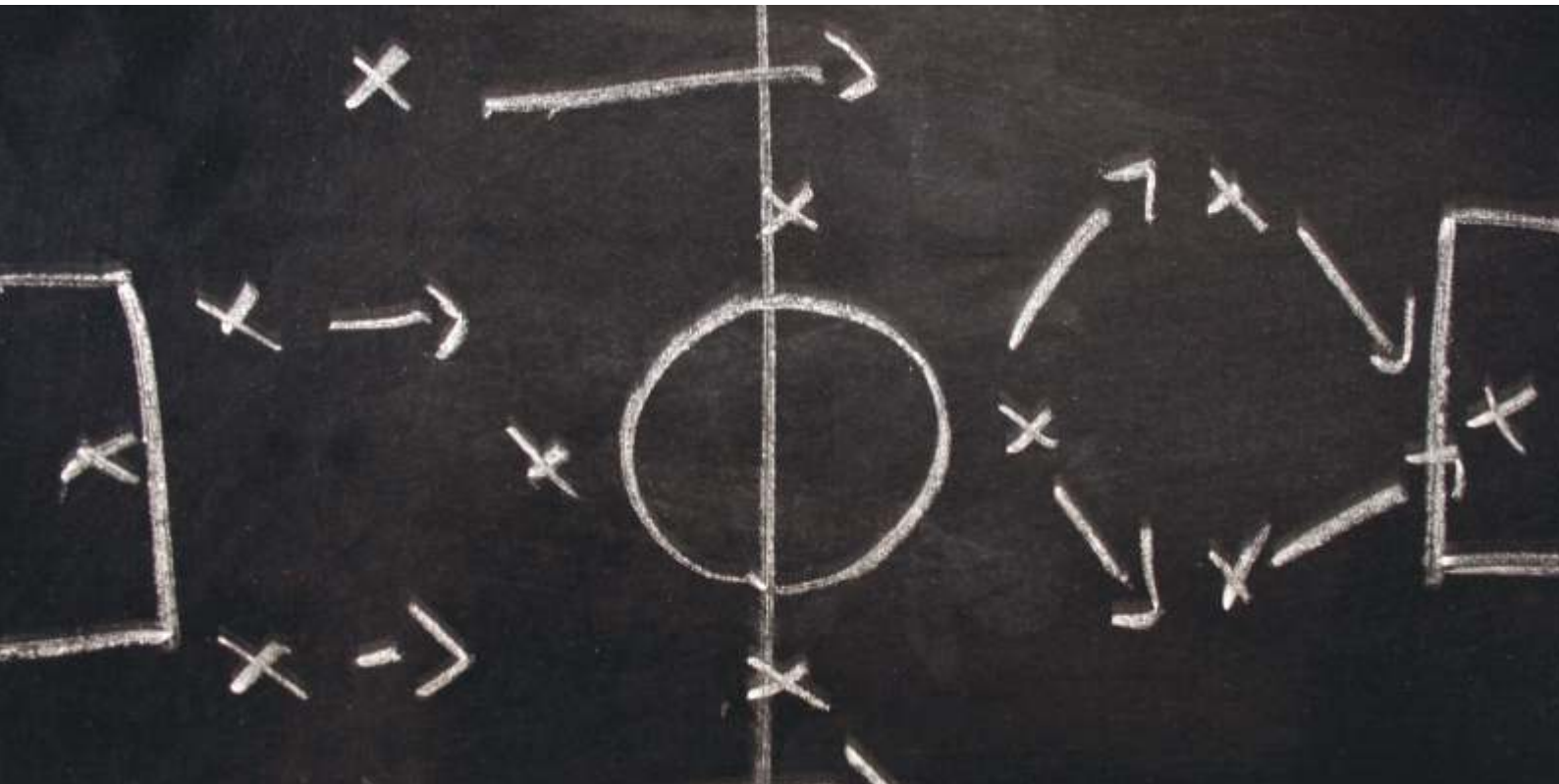


G:B:D:

• ELECTRONIQUES DE GESTION



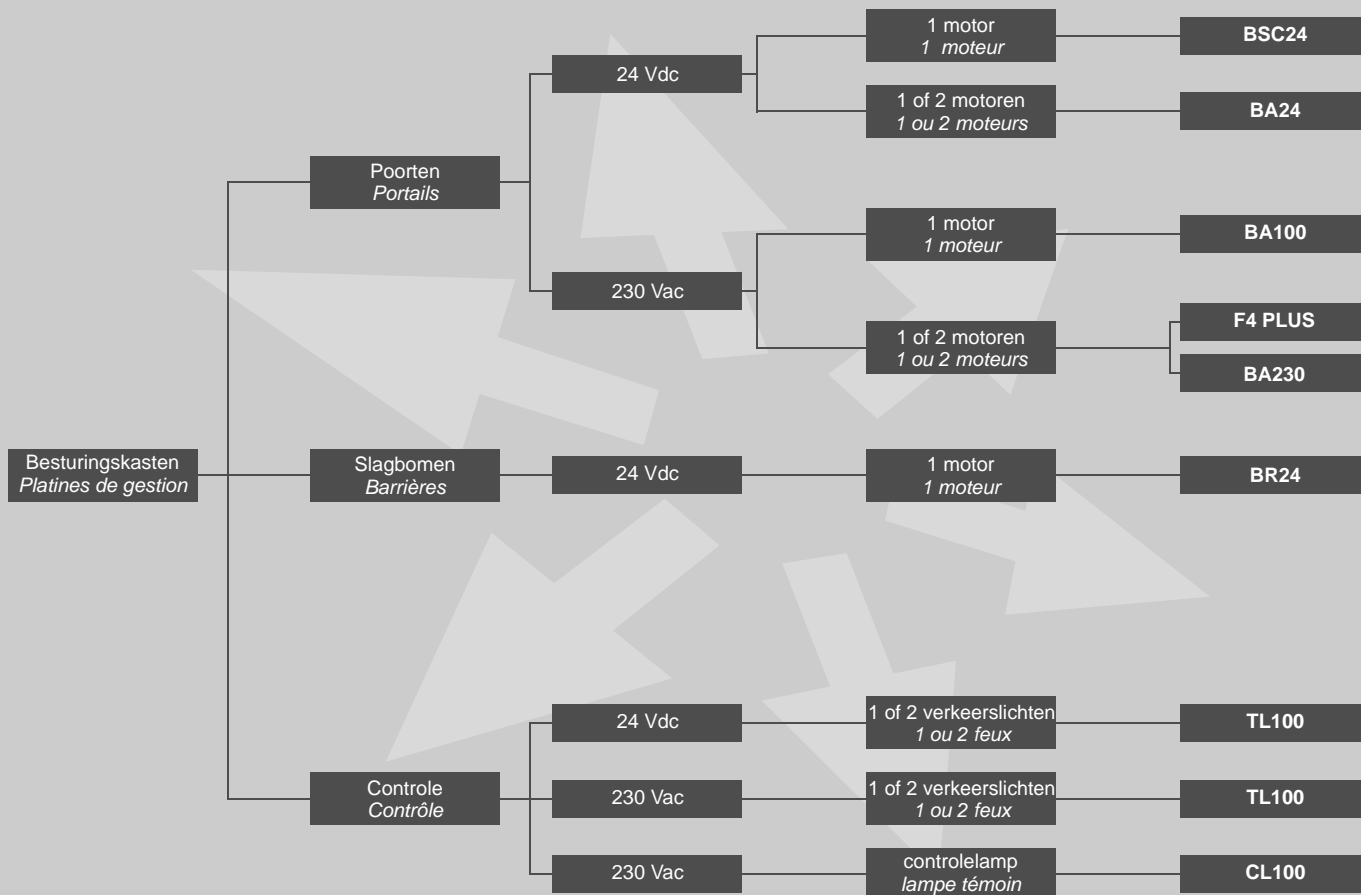


ELEKTRONISCHE BESTURINGEN ELECTRONIQUES DE GESTION

● F4 PLUS	1-2 motoren - 230 Vac 1-2 moteurs - 230 Vac	pag. 80
● BA 230	1-2 motoren - 230 Vac 1-2 moteurs - 230 Vac	pag. 81
● BA 100	1 motor - 230 Vac 1 moteur - 230 Vac	pag. 82
● BA 24	1-2 motoren - 24 Vdc 1-2 moteurs - 24 Vdc	pag. 83
● BSC 24	1 motor - 24 Vdc 1 moteur - 24 Vdc	pag. 84
● BR 24	enkel voor BARR500 - 24 Vdc <i>seulement pour BARR500 - 24 Vdc</i>	pag. 85
● CL 100	enkel voor controle lamp of elektromagneet - 24 Vdc <i>seulement pour lampe témoin ou électro-aimant</i>	pag. 86
● TL 100	enkel voor verkeerslichten <i>seulement pour feux</i>	pag. 87
● SC 230	enkel voor SL - PASS - 230 Vac <i>seulement pour SL - PASS - 230 Vac</i>	pag. 88
● SC 24	enkel voor SL - 24 Vdc <i>seulement pour SL - 24 Vdc</i>	pag. 89
● CB 24	enkel voor SL - 24 Vdc <i>seulement pour SL - 24 Vdc</i>	pag. 90
● CB 25	voor motoren - 24 Vdc <i>pour moteurs - 24 Vdc</i>	pag. 91
● GECO LUX	enkel voor GECO LUX <i>seulement pour GECO LUX</i>	pag. 92

KEUZEGIDS GUIDE POUR VOS CHOIX

G:B:D:



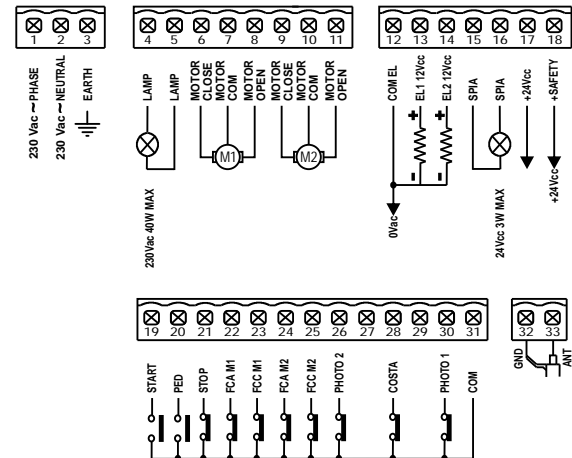
● BA 230

EN ● EN 12453 friendly

Motoren - Moteurs	1 of-ou 2 - 230 Vac (max. 700W)
Voedingsspanning - Alimentation	220-230 Vac
Draaihekken - Portails battants	TOP291 - TOP391 - TOP441 - FLOOR830 - GROUND610 - BL230 - ART5000
Schuifhekken - Portails coulissants	
Garagepoorten - Portes basculantes	AUTOBOX3000
Slagbomen - Barrières	-
Verkeerspalen - Bornes	TOUCHE120 - TOUCHE275 - TOUCHE276
Voetgangersopening - Piéton	JA - OUI
Krachtregeling - Réglage de la force	JA - OUI
Vertragingen - Ralentissements	JA - OUI
Anti-crash systeem - Dispositif contre l'écrasement	-
Ingang veiligheidssystemen - Entrée dispositifs de sécurité	JA - OUI
Ingang fotocellen - Entrée photocellules	2
Einderitschakelaar - Fin de course	4 ingangen - 4 entrées
Programmatie - Programmation	numeriek - numérique
Elektrisch slot - Electro serrure	JA - zelfs 2 afzonderlijke - OUI - même 2 séparés

Voor de andere functies, zie tabel op pagina 94

Pour connaître les autres fonctions, voir le tableau à la page 94



Code

BA 230

Elektronische sturingskast - Platine électronique de gestion

EN

AS05580





Functie tabel Tableau des fonctions	F4 PLUS	BA 230	BA 100	BA 24	BSC 24
EN 12453 friendly (europese normering - norme européenne)		●	●	●	●
Voeding motoren - Alimentation moteurs	230 Vac	230 Vac	230 Vac	24 Vdc	24 Vdc
Aantal motoren - Nombre de moteurs	2	2	1	2	1
Voeding toebehoren - Alimentation accessoires	24 Vac	24 Vdc	24 Vac	24 Vdc	24 Vdc
Voeding veiligheden - Alimentation des sécurités		24 Vdc	24 Vac	24 Vdc	24 Vdc
Ingang START - Entrée START	●	●	●	●	●
Ingang voetgangersopening - Entrée ouverture piéton	●	●		●	
Ingang noodstop - Entrée stop d'urgence	●	●	●	●	●
Ingang einderitschakelaar - Entrée fin de course	4	4	2	4	2
Ingang fotocel - Entrée photocellule	1	2	1	2	1
Ingang veiligheidsstrip - Entrée palpeur		●	●	●	●
Ingang inductieve sensor - Entrée sensor inductif					
Inplugbare ontvanger - Récepteur radio embrochable	●	●	●	●	●
Signaliseringsingang met led - Signalisation des entrées à led	●	●	●	●	●
Uitgang voor knipperlicht - Sortie lampe clignotante	●	●	●	●	●
Uitgang omgevingsverlichting - Sortie éclairage de zone	●	●	●	●	●
Uitgang controlelamp opening - Sortie témoin d'ouverture	●	●	●	●	●
Uitgang elektrisch slot 12 Vdc - Sortie serrure électrique 12 Vdc	1	2	1		
Uitgang elektrisch slot 24 Vdc - Sortie serrure électrique 24 Vdc				2	
Uitgang test veiligheidssystemen - Sortie test des dispositifs de sécurité		●	●	●	●
Stap voor stap functie - Pas à pas		●	●	●	●
Stap voor stap functie met stop - Pas à pas avec stop	●	●	●	●	●
Functie collectief gebruik - fonction copropriété	●	●	●	●	●
Dodeman bediening - Homme présent		●	●	●	●
Voorknipperen - Pré-clignotement	●	●	●	●	●
Functie elektrisch slot - Coup de bélier	●	●	●	●	●
Automatische sluiting - Fermeture automatique	●	●	●	●	●
Snelle sluiting - Fermeture rapide		●	●	●	●
Fotocel in opening - Photocellule en ouverture	●	●	●	●	●
Fotocel in sluiting - Photocellule en fermeture	●	●	●	●	●
Koppelregeling - Régulation du couple	●	●	●	●	●
Vertragingen - Ralentissements		●	●	●	●
Stroomstopbeveiliging - Stop ampèremétrique de fin de course				●	●
Anti-crash functie - Fonction anti-écrasement		C	C	A/C	A/C
Hydraulische blokkering - Maintien de blocage oléodynamique		●	●		
Verlenging werkingstijd - Prolongement de temps de travail		●	●	●	●
Teller bewegingen - Comptage du nombre de manoeuvres		●		●	
Wachtwoord - Mot de passe		●		●	
Verwittiging onderhoud - Alerte de maintenance		●		●	
Batterij kit (in optie) - Kit batterie (en option)				●	●

LEGENDE : C = Veiligheidsstrip - Palpeur / A = Ampèremetrisch - Ampèremétrique

 a **BANDINI INDUSTRIE** company



Associé



GIBIDI

GI.BI.DI. S.r.l.

Via Abetone Brennero, 177/B
46025 Poggio Rusco (MN) - ITALY
Tel. +39.0386.52.20.11
Fax +39.0386.52.20.31
info@gibidi.com

www.gibidi.com