

GIDS UNAC N. 1
VOOR AUTOMATISERING VAN SCHUIFFPOORTEN
CONFORM AAN DE MACHINERICHTLIJN 98/37/CE
EN AAN DE VAN TOEPASSING ZIJNDE GEDEELTEN VAN DE NORMEN EN 13241-1, EN 12453, EN12445

Met deze publicatie wil UNAC de installateur inlichten en helpen met de toepassing van de voorschriften van de Richtlijn en de Europese Normen betreffende de veiligheid van geautomatiseerde deuren/poorten.

Degene die een bestaande manueel bediende deur/poort verkoopt en *automatiseert*, wordt de constructeur van een geautomatiseerde deur/poort en dient dus het technisch dossier samen te stellen volgens de Bijlage V van de Machinerichtlijn (98/37/CE). Het technisch dossier moet de hieronder opgesomde documenten bevatten :

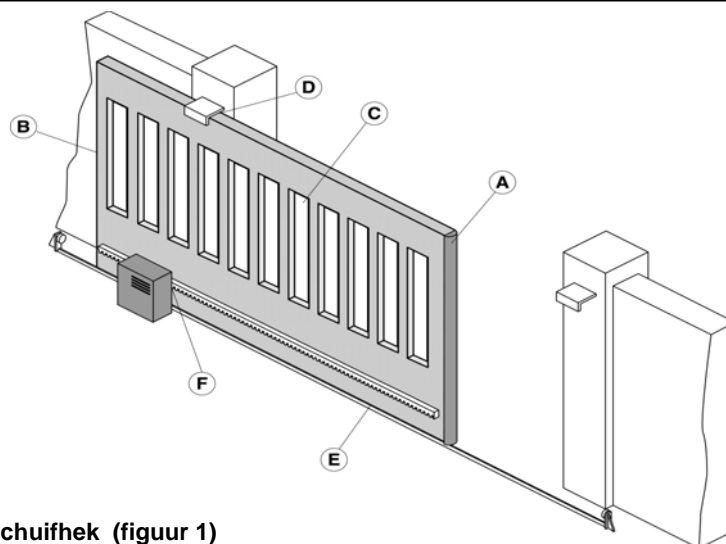
- Een overzichtplan van de geautomatiseerde deur/poort (normaal aanwezig in de instructiehandleiding).
- Elektrische aansluitschema's en de schema's van de besturingen (normaal aanwezig in de instructiehandleiding).
- Risico analyse die volgende documenten bevat (zoals beschreven in de volgende bladzijden):
 Lijst van de vereiste kwaliteiten voorzien in Bijlage I van de Machinerichtlijn;
 Lijst van mogelijke gevaren van de geautomatiseerde deur/poort en beschrijving van de mogelijke oplossingen.
- Bovendien is er de verplichting alle installatiehandleidingen en onderhoudsboekjes van de deur/poort en zijn onderdelen bij te houden.
- Geef een kopie aan de gebruiker van de handleidingen en algemene veiligheidsvoorschriften (als eventuele aanvulling van de Algemene waarschuwingen in de instructiehandleiding van de geautomatiseerde deur/poort).
- Vul het onderhoudsboekje in en overhandig een kopie aan de gebruiker (zie voorbeeld Bijlage 1).
- Stel de CE-Conformiteitsverklaring op (zie voorbeeld Bijlage 2) en overhandig een kopie aan de gebruiker.
- Vul het etiket of plaatje in dat voorzien is voor de CE-markering en bevestig dit op de gemotoriseerde deur/poort.

NOTA: Het technische dossier moet minstens tien jaar vanaf de vervaardigingdatum van de geautomatiseerde deur/poort bijgehouden worden en ter beschikking zijn van de nationale bevoegde autoriteiten.

Door dit schrijven, delen wij u bovendien mee dat vanaf de maand mei 2005, de fabrikant van een nieuwe deur/poort (al dan niet geautomatiseerd), de procedure voor de CE-markering volgens de Richtlijn van Bouw (89/106/CE) dient te eerbiedigen zoals aangegeven in de Bijlage ZA van de norm EN 13241-1. Volgens deze procedure moet de fabrikant :

- Een interne controle tijdens de productie vooropstellen en blijven behouden;
- Door een genotificeerde instantie de initiële type testen laten uitvoeren aangaande de toegepaste eigenschappen vermeld in de Bijlage ZA van de norm EN 13241-1.

NOTA: UNAC stelt momenteel de gids samen voor correcte toepassing van de Bouwrichtlijn (89/106/CEE).



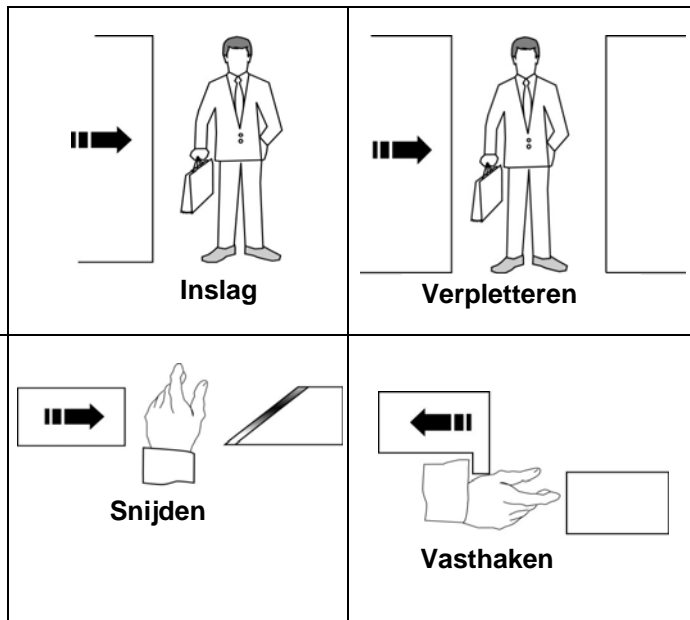
Risicozones van een schuifhek (figuur 1)

De gegevens vermeld in deze gids zijn opgesteld en met de grootste zorg gecontroleerd, desondanks kan UNAC niet verantwoordelijk worden gesteld voor eventuele fouten te wijten aan weglatingen of benaderingen te wijten aan technische of grafische eisen. UNAC herinnert u eraan dat deze gids de normen niet vervangt die de fabrikant van een gemotoriseerde deur/poort dient te respecteren.

LEGENDE VAN DE MECHANISCHE RISICO'S TE WIJTEN AAN BEWEGING

Volgens de Machinerichtlijn:

- "Gevaarlijke zones" zijn de zones binnen of vlakbij een machine waar de aanwezigheid van een blootgestelde persoon een risico kan vormen voor de veiligheid en gezondheid van deze persoon.
- "Blootgestelde persoon" is elke persoon die zich geheel of gedeeltelijk in een gevaarlijke zone bevindt.



MINIMAAL BESCHERMINGSNIVEAU AAN KOPSTIJL

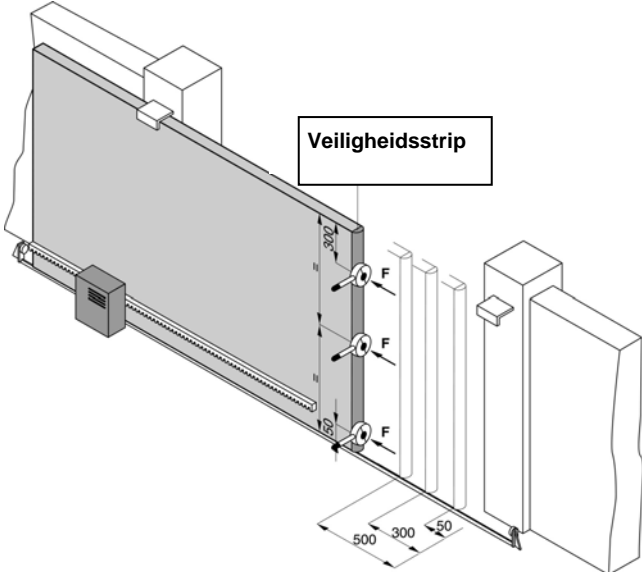
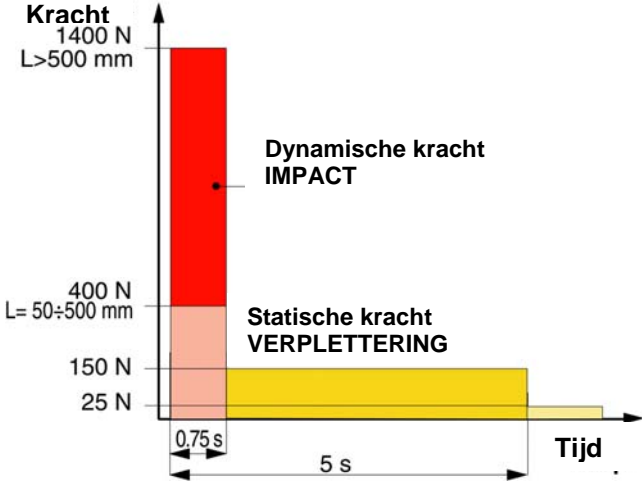
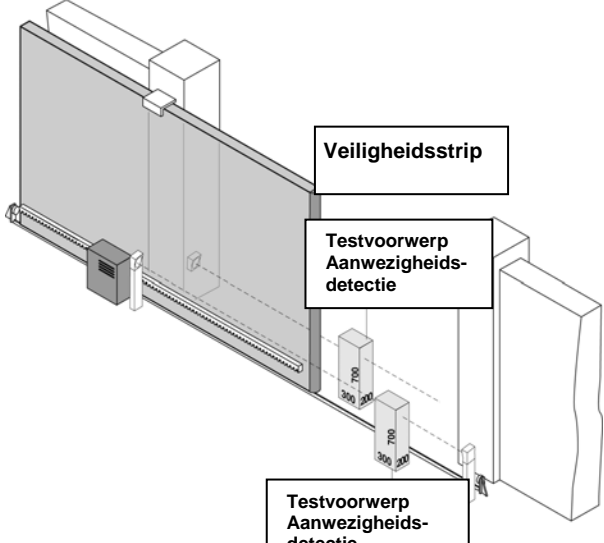
Type poortactivering	Soorten gebruikers		
	Niet opgeleide gebruikers (privé)	Opgeleide gebruikers (publiek)	Niet opgeleide gebruikers
"Dodemans" bediening	<input type="checkbox"/> Bediening met drukknop	<input type="checkbox"/> Bediening met sleutelcontact	<input type="checkbox"/> "Dodemans" bediening is niet mogelijk
Impulsbediening met zicht op poort	<input type="checkbox"/> Krachtbeperking of <input type="checkbox"/> Aanwezigheidsdetectoren	<input type="checkbox"/> Krachtbeperking of <input type="checkbox"/> Aanwezigheidsdetectoren	<input type="checkbox"/> Krachtbeperking en fotocellen of <input type="checkbox"/> Aanwezigheidsdetectoren
Impulsbediening zonder zicht op poort	<input type="checkbox"/> Krachtbeperking of <input type="checkbox"/> Aanwezigheidsdetectoren	<input type="checkbox"/> Krachtbeperking en fotocellen of <input type="checkbox"/> Aanwezigheidsdetectoren	<input type="checkbox"/> Krachtbeperking en fotocellen of <input type="checkbox"/> Aanwezigheidsdetectoren
Automatische bediening (bv. Automatische dichtloop na ingestelde tijd)	<input type="checkbox"/> Krachtbeperking en fotocellen of <input type="checkbox"/> Aanwezigheidsdetectoren	<input type="checkbox"/> Krachtbeperking en fotocellen of <input type="checkbox"/> Aanwezigheidsdetectoren	<input type="checkbox"/> Krachtbeperking en fotocellen of <input type="checkbox"/> Aanwezigheidsdetectoren

RISICO ANALYSE EN KEUZE VAN OPLOSSING

CONFORM AAN DE MACHINERICHTLIJN 98/37/CE EN AAN DE NORMEN EN 13241-1, EN 12453, EN 12445

De volgorde van de hieronder opgesomde risico's volgt de volgorde van installatieactiviteit. De op de lijst gezette risico's zijn de meest voorkomende bij installatie van een geautomatiseerde deur/poort; dus naargelang de verschillende situaties, zal men eventueel bijkomende risico's in overweging moeten nemen en andere niet van toepassing uitsluiten. De aanvaardbare oplossingen zijn deze die voorzien zijn in bovenvermelde normen; bij niet voorziene risico's in de normen, moet men de veiligheidsvoorzieningen van de Machinerichtlijn toepassen (Bijlage 1 – 1.1.2).

DM Ann. 1	Soorten risico's	Evaluatie criteria en toegepaste oplossingen (toegepaste oplossing aanstrepen)
1.3.1 1.3.2	<i>Structurele en mechanische risico's en slijtage.</i> [1] Stabiliteitsverlies en vallende onderdelen	<ul style="list-style-type: none"> <input type="checkbox"/> Controleer de stevigheid van de aanwezige structuur (steigers, scharnieren, en vleugels) rekening houdend met de kracht van de aandrijving. Bevestig de motor op een stabiele manier en maak gebruik van de aangepaste materialen. Controleer de inhoud van de CE conformiteitverklaring van de manuele poort indien deze beschikbaar is. <input type="checkbox"/> Maak indien nodig de sterkte berekening en vermeld deze op de technische fiche. <input type="checkbox"/> Controleer of een stevige mechanische eindstop geplaatst is (in openen en sluiten). Controleer of het schuifhek niet uit zijn rail kan lopen.
1.5.15	[2] Struikelblok	<ul style="list-style-type: none"> <input type="checkbox"/> Verzeker u ervan dat eventuele drempels hoger dan 5 mm goed zichtbaar zijn of gemarkeerd zijn.

DM Ann. 1	Soorten risico's	Evaluatie criteria en toegepaste oplossingen (toegepaste oplossing aanstrepen)
1.3.7 1.3.8 1.4	Mechanische risico's veroorzaakt door beweging van de poort (zie referenties figuur 1). <input type="checkbox"/> OPGELET – Wanneer de deur/poort enkel met dodemansbediening wordt gebruikt (en de vereiste kwaliteiten voorzien in de norm EN 12453 worden gerespecteerd), is het niet nodig om bijkomende beschermende maatregelen te nemen voor de hieronder aangeduide gevaarlijke punten. <input type="checkbox"/> OPGELET – Wanneer er veiligheidssystemen worden geplaatst (conform aan de norm EN 12978) die in alle omstandigheden het contact vermijden tussen de bewegende vleugel en personen (bv. fotocelgordijn voor aanwezigheidsdetectie), dan is het niet nodig de operationele krachten te meten.	
	<p>[3] Risico van impact en verplettering op de kopstijl in de sluitrichting (figuur 1, risico A).</p> <input type="checkbox"/> Meet de krachten tijdens het sluiten (gebruik makend van het meetinstrument gespecificeerd in de norm EN 12445) zoals aangeduid in de figuur. Controleer of de gemeten waarden lager zijn dan deze vermeld in de grafiek. <p>De metingen moeten gebeuren op volgende punten: $L = 50, 300$ en 500 mm; $H = 50$ mm, op de halve hoogte van de poort en op het hoogtepunt van de poort min 300 mm (max 2500 mm).</p> <p>NOTA: Herhaal deze meting drie maal in elk punt en onthoud de gemiddelde waarde.</p> <p>De grafiek vermeld de max. waarden voor de dynamische kracht, de statische en resterende kracht in verschillende poortposities.</p> <p>NOTA: Op de afstanden $L = 50, 300$ en 500 mm, geldt als max. dynamische kracht 400 N.</p> <input type="checkbox"/> Wanneer de gemeten krachten hoger zijn, plaats dan een veiligheidssysteem conform aan de norm EN 12978 (bv. een veiligheidstrip) en herhaal de metingen. <p>NOTA: De dynamische kracht kan verminderd worden door bv. de snelheid van de schuifhek te verlagen of door gebruik te maken van een absorberende veiligheidstrip.</p>	 
	<p>[4] Impact op de kopstijl in sluitrichting (figuur 1, risico A).</p> <input type="checkbox"/> Om het risico van impact te verminderen tussen het schuifhek en de personen (of voertuigen), plaats een fotocel (bij voorkeur aan de buitenzijde) zoals aangeduid in de figuur (aanbevolen hoogte 500 mm). <input type="checkbox"/> Ingeval de dikte van de schuifhek groter is dan 150 mm of wanneer het risico hoger is (bv. onbewaakte kinderen), plaats dan een tweede paar fotocellen (aan de binnenzijde), zoals aangeduid in de figuur (aanbevolen hoogte 500 mm). <p>NOTA : het testvoorwerp voor de aanwezigheidsdetectie is een balk ($700 \times 300 \times 200$ mm) met 3 reflecterende zijden en 3 matte niet reflecterende zijden.</p>	

[5] Risico van impact en verplettering in de openingspositie (figuur 1, risico B).

- Respecteer de veiligheidsafmetingen zoals aangeduid in de figuur, in de twee verschillende mogelijkheden.



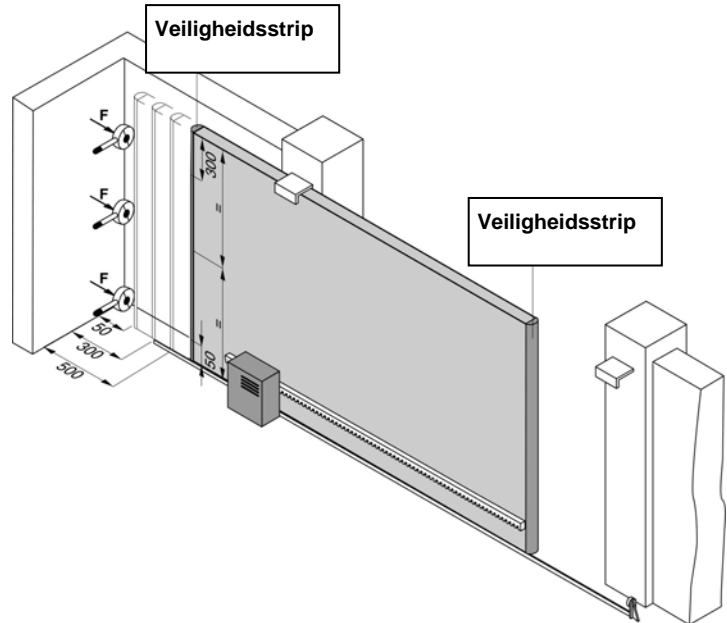
of

- Meet de krachten tijdens het openen (gebruik makend van het meetinstrument gespecificeerd in de norm EN 12445) zoals aangeduid in de figuur. Controleer of de gemeten waarden lager zijn dan deze vermeld in de vorige grafiek.

De metingen moeten gebeuren op volgende punten:
 L = 50, 300 en 500 mm;
 H = 50 mm,
 op de halve hoogte van de poort en
 op het hoogtepunt van de poort min 300 mm
 (max 2500 mm).

NOTA: Herhaal deze meting drie maal in elk punt en onthoud de gemiddelde waarde.

- Wanneer de gemeten krachten hoger zijn, plaats dan een veiligheidssysteem conform aan de norm EN 12978 (bv. een veiligheidstrip) en herhaal de metingen.

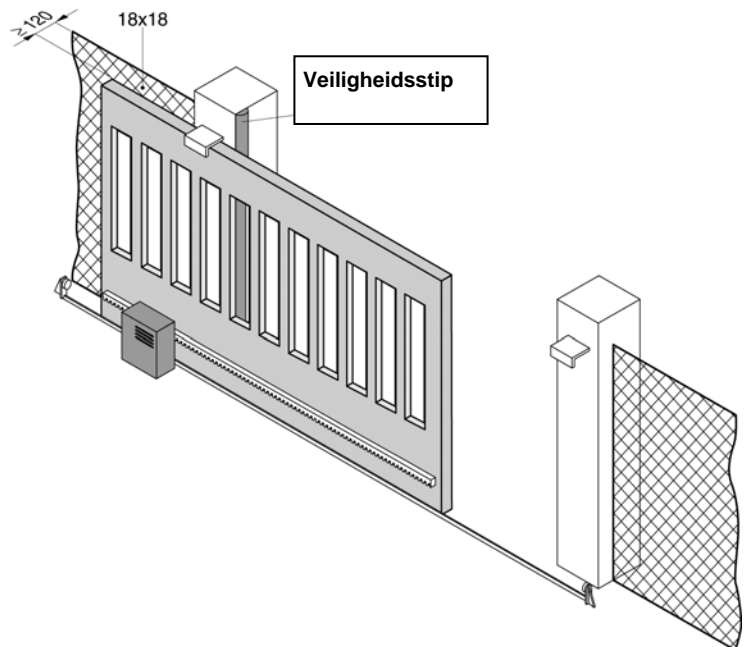



[6] Risico van schaafeffect tussen de bewegende schuifpoort en de vaste elementen tijdens de open- en sluitbeweging (figuur 1, risico C).


- Tussen de schuifpoort en de afsluiting mogen geen spleten zijn, zoniet moeten zij bedekt worden door draadwerk waarvan de grootte van de mazen afhangen van de afstand tussen poort en afsluiting:

Afmetingen van de mazen in het draadwerk	Afstand tussen poort en afsluiting
≤ 18,5	120
van >18,5 a ≤ 29	300
van >29 a ≤ 44	500
> 44	850

- Anders moet een veiligheidssysteem geplaatst worden conform aan de norm EN 12978 (bv. een veiligheidstrip) zoals aangeduid in de figuur.
- Verwijder of bescherm alle scherpe, snijdende kanten etc. (bv. door rubberen afdekkappen of profielen).



DM Ann. 1	Soorten risico's	Evaluatie criteria en toegepaste oplossingen (toegepaste oplossing aanstrepen)
1.3.7 1.3.8 1.4	<p><i>Mechanische risico's veroorzaakt door beweging van de poort</i></p> <p>[7] Grijpen van de hand (figuur 1, risico D).</p> <p>[8] Grijpen van de voet op de onderzijde (figuur 1, risico E).</p> <p>[9] Grijpen van de hand op de aandrijving (figuur 1, risico F).</p>	<ul style="list-style-type: none"> <input type="checkbox"/> Controleer de min. veiligheidsafstand ≤ 8 mm. of <input type="checkbox"/> Plaats mechanische beschermingen tegen inbrengen van de hand of vingers (bv. een rubberen profiel). <input type="checkbox"/> De min. veiligheidsafstand tussen de poort en de grond moet het risico vermijden. <input type="checkbox"/> Het aangrijppunt van het tandwiel van de motor met de tandlat op een adequate manier beschermen tijdens de beweging van de poort.
1.5.1 1.5.2 1.5.10 1.5.11	<p><i>Elektrische risico's - EMC</i></p> <p>[10] Rechtstreeks of onrechtstreeks contact Stroomvoorziening</p> <p>[11] Risico ivm. de elektromagnetische compatibiliteit</p>	<div style="text-align: center;"></div> <ul style="list-style-type: none"> <input type="checkbox"/> Gebruik onderdelen en materialen die de CE-markering dragen en conform zijn met de Laagspanningsrichtlijn (73/23/CEE). <input type="checkbox"/> Respecteer de van kracht zijnde normen aangaande de elektrische verbindingen, de netaansluitingen, aardaansluitingen en controles zoals voorgeschreven in de geldende richtlijnen en de installatiehandleiding van de fabrikant van de aandrijving. <input type="checkbox"/> Gebruik onderdelen die de CE-markering dragen en conform zijn aan de EMC Richtlijn (89/336/CEE). De installatie uitvoeren volgens de installatiehandleiding van de fabrikant van de aandrijving.
1.2 1.5.3 1.2.3 1.2.4 1.2.5	<p><i>Veiligheid en betrouwbaarheid van de aandrijving met zijn bedieningen en veiligheden</i></p> <p>[12] Veiligheidsvoorzieningen ingeval van stroomonderbreking</p> <p>[13] Andere energiebronnen dan elektrische energie</p> <p>[14] In- en uitschakeling van de aandrijving</p> <p>[15] Stroomonderbreking</p> <p>[16] Samenhang van de bedieningen</p>	<ul style="list-style-type: none"> <input type="checkbox"/> Gebruik een aandrijving conform aan de norm EN 12453 en veiligheidssystemen conform aan de norm EN 12978 <input type="checkbox"/> Bij gebruik van hydraulische aandrijvingen dienen deze conform te zijn aan de norm EN 982; of <input type="checkbox"/> Bij gebruik van pneumatische aandrijvingen dienen deze conform te zijn aan de norm EN 983. <input type="checkbox"/> Controleer of na een stroomonderbreking de aandrijving terug veilig werkt en er zich geen gevaarlijke situatie voordoet. <input type="checkbox"/> De aandrijving dient voorzien te zijn van een omnipolaire stroomonderbreker conform aan van kracht zijnde normen. Deze dient beschermd te zijn tegen onoordeelkundig en onvrijwillig gebruik. <input type="checkbox"/> Installeer de bedieningssystemen (bv. een sleutelschakelaar) zodanig dat de bediener zich niet in een gevaarlijke zone van de poort bevindt. Zorg tevens dat de functie van de bedieningssystemen duidelijk is. <input type="checkbox"/> Gebruik afstandsbedieningen die de CE-markering dragen en die conform zijn aan de Richtlijn R&TTE (1999/5/CE) op een goedgekeurde frequentie toegelaten door de verschillende landen.

DM Ann. 1	Soorten risico's	Evaluatie criteria en toegepaste oplossingen (toegepaste oplossing aanstrepen)
1.5.14	[17] Risico van insluiting	<input type="checkbox"/> Installeer een noodontgrendeling zodat een manuele opening of sluiting van de poort mogelijk is met een max. kracht van 225 N (voor residentiële deuren/poorten), of met 390 N (voor industriële en collectieve deuren/poorten). Geef aan de gebruiker de mogelijkheden en de handleidingen om deze manuele ontgrendeling uit te voeren ; kijk na of de werking van de noodontgrendeling eenvoudig te gebruiken is zonder bijkomende risico's te creëren.
1.2.4	[18] Noodstop	<input type="checkbox"/> Indien noodzakelijk, plaats een noodstop conform aan de norm EN 418. <i>NOTA : Verzekeer u ervan dat de noodstop geen bijkomende risico's creëert, en de bestaande veiligheidssystemen niet uitschakelt.</i>
1.7.1 1.7.2 1.7.3	<i>Principes van integratie van de veiligheid en informatie .</i> [19] Signalisatiemiddelen [20] Waarschuwingspictogrammen [21] Markering	<input type="checkbox"/> Het is aan te raden op een zichtbare plaats een knipperlicht te plaatsen dat de beweging van de poort aangeeft. <input type="checkbox"/> Om het verkeer van voertuigen te regelen is het mogelijk om verkeerslichten te plaatsen. <input type="checkbox"/> Bovendien is het mogelijk reflecterende stickers aan te brengen op de poort. <input type="checkbox"/> Breng waarschuwingspictogrammen aan die nodig zijn om de aandacht te vestigen op eventuele resterende niet-beschermd risico's en om te wijzen op een eventueel voorzienbaar niet-conform gebruik. <input type="checkbox"/> Het etiket of plaatje met de CE-markering aanbrengen voorzien van minstens volgende aanwijzingen : <div style="text-align: center; border: 1px solid black; padding: 10px; margin: 10px 0;">  </div>
1.7.4	[22] Gebruikshandleidingen	<input type="checkbox"/> Geef aan de gebruiker een gebruikshandleiding, de veiligheidsvoorschriften en de CE-Conformiteitsverklaring af (zie voorbeeld Bijlage 2).
1.6.1	[23] Onderhoud	<input type="checkbox"/> Een onderhoudsboekje samenstellen en overhandigen aan de gebruiker. Controleer tenminste alle 6 maanden de goede werking van de veiligheidssystemen. <input type="checkbox"/> Noteer alle interventies in het onderhoudsboekje volgens de norm EN 12635 (zie voorbeeld Bijlage 1).
1.1.2	[24] Resterende niet-beschermd risico's	<input type="checkbox"/> De gebruiker schriftelijk op de hoogte stellen (bv. In de gebruikshandleiding) van eventuele resterende niet-beschermd risico's.